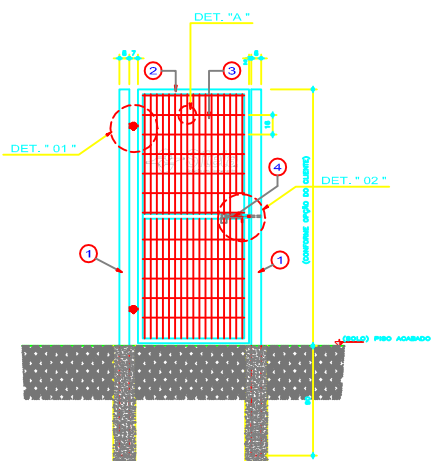


PORTÃO DE ABRIR EM UMA FOLHA

DETALHE "A" TIPOS DE MIOLO

ESCALA AUMENTADA
 PORTÃO SEMPRE ELEVAR-SE
 CONFORME MEDIDA SOLICITADA
 E MIOLDO ESCALADO



ELEVAÇÃO
 ESCALA = 1:20

ELETROGADE



MILHO FIO E CUBRA
 CONFORME TABELA DO PROJETO

SIGRADE



MILHO FIO CONFORME
 TABELA DO PROJETO

TAPUMIX



APRESENTAR, INDICANDO
 O TIPO DE MIOLO, O TIPO DE
 CUBRA DO PROJETO

GRADIPLAN



MILHO E FIO CONFORME
 TABELA DO PROJETO

ALAMBRADO

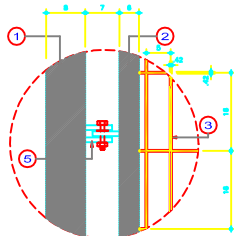


MILHO FIO E TUBO
 CONFORME TABELA DO PROJETO

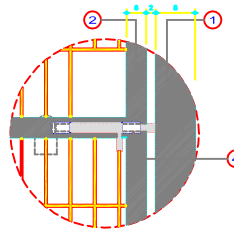
ONDULADA



MILHO FIO
 CONFORME TABELA DO PROJETO



DETALHE "01"
 ESCALA = 1:6



DETALHE "02"
 ESCALA = 1:6

ALUMINIO conforme padrão da grade de fabricação
 COMPARTIMENTO conforme configuração do cliente

LEGENDA:

- 1) Perfil em tubo Industrial 80 x 80mm, parede 2,00mm compr. 3,00m. Fixado com concreto em furos de 120mm
- 2) Substitua em tubo Industrial 80 x 40mm parede 1,8mm
- 3) Tipo de miolo (VER DETALHE "A")
- 4) Zibas com ferro # 5/8 conforme detalhe "02"
- 5) Substitua emelope 3/8 com parafuso 3/8 x 1" conforme detalhe "01"
- 6) Preto c/ Pintura Eletrolítica R.1 = limbo
 R.2 = tubo com pintura
 R.3 = galvanizado
 R.4 = galvanizado + pintura

01			
02			
02	INCLUSÃO DE NOVAS INFORMAÇÕES	100111	CELSO
01	REVISÃO GERAL	100000	CELSO
REVISÃO	INTERESSADO	DATA	ALTERAÇÃO
PORTÃO DE ABRIR EM UMA FOLHA			
			110
EMPRESA RESPONSÁVEL		PROJETO	
PORTÃO DE ABRIR EM UMA FOLHA			
PROJETO	PROJETO	DATA	ESCALA
FELIPE ALEXANDRE	PROJETO	12/09/2009	1:20
			REVISÃO 02