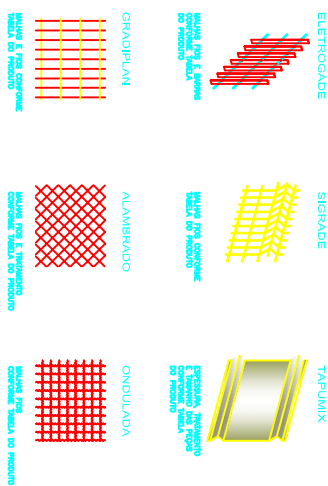


DETALHE "C" - TIPOS DE MIOLO



ATENÇÃO: considere perfil de perfil de fabricado
COMPRIMENTO: considere análise de detalhe

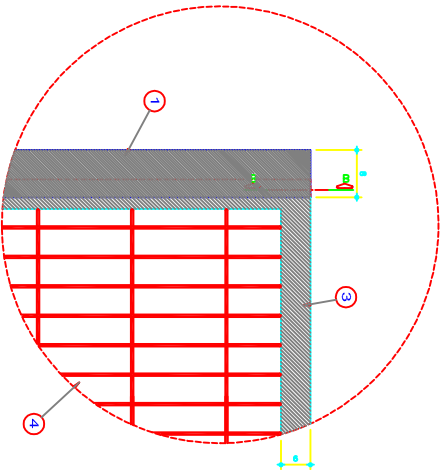
OBS:

- PORTÃO ACIMA E/OU ABAXE DO PAVIMENTO
- 3 COLUNAS CONJUNTO DE SUPOSTOÇO E 1 PAV. AMBIENTE
- TRILHO E BORDA BARRADOS SUPRIS

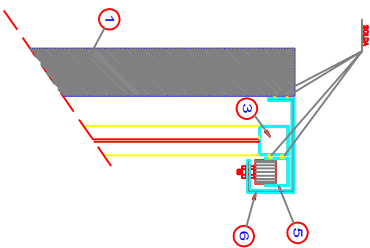
LEGENDA:

- 1 Sistema de tubo horizontal de 80 x 80mm, parede 4,75mm, comp. 3,00m. Fixado com concreto em furos de 1,00m conforme detalhe "A".
- 2 Lâmina de tubo horizontal de 80 x 80mm, parede 2,00mm comp. 3,00m. Fixada com concreto em furos de 1,00m conforme detalhe "C-C".
- 3 Estrutura em tubo horizontal de 80 x 40mm, parede 1,50mm.
- 4 Tipo de rede (VER DETALHE "C").
- 5 Trilho superior em perfil U de 40 x 40mm altura 20mm conforme detalhe "B-B".
- 6 2 superiores com rede de polipropileno conforme detalhe "B-B".
- 7 2 rebabas e 100mm com rebabado lateral conforme detalhe "A-A".
- 8 Trilho em concreto 1 1/4 x 1 1/4 com furo de 5/8 conforme detalhe "A-A".
- 9 Bordo c/ P/fixar Dimensionado: 8,1 = borda com perfil; 8,5 = borda com perfil; 8,9 = borda com perfil; 9,2 = borda com perfil + pintura.

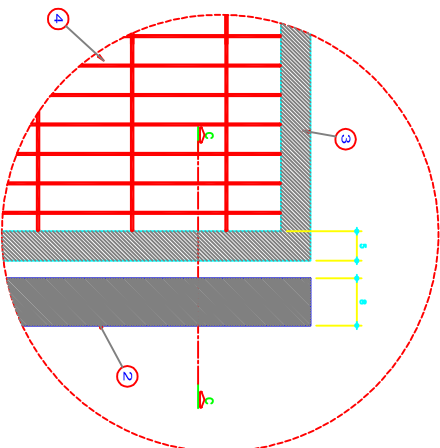
DETALHE "A"



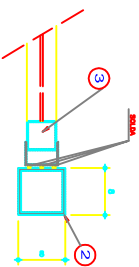
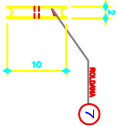
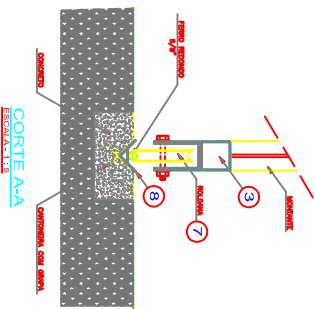
CORTE B-B



DETALHE "B"



CORTE A-A



CORTE C-C

04					
03					
02	INCLUSO DE FOLHAS INTERMEDIÁRIAS	20/09/11	Caio		
01	RETRILHO DENAL	12/09/08	Caio		
00					
<p>PORTÃO DE CORRER EM UMA FOLHA</p> <p>112</p>					