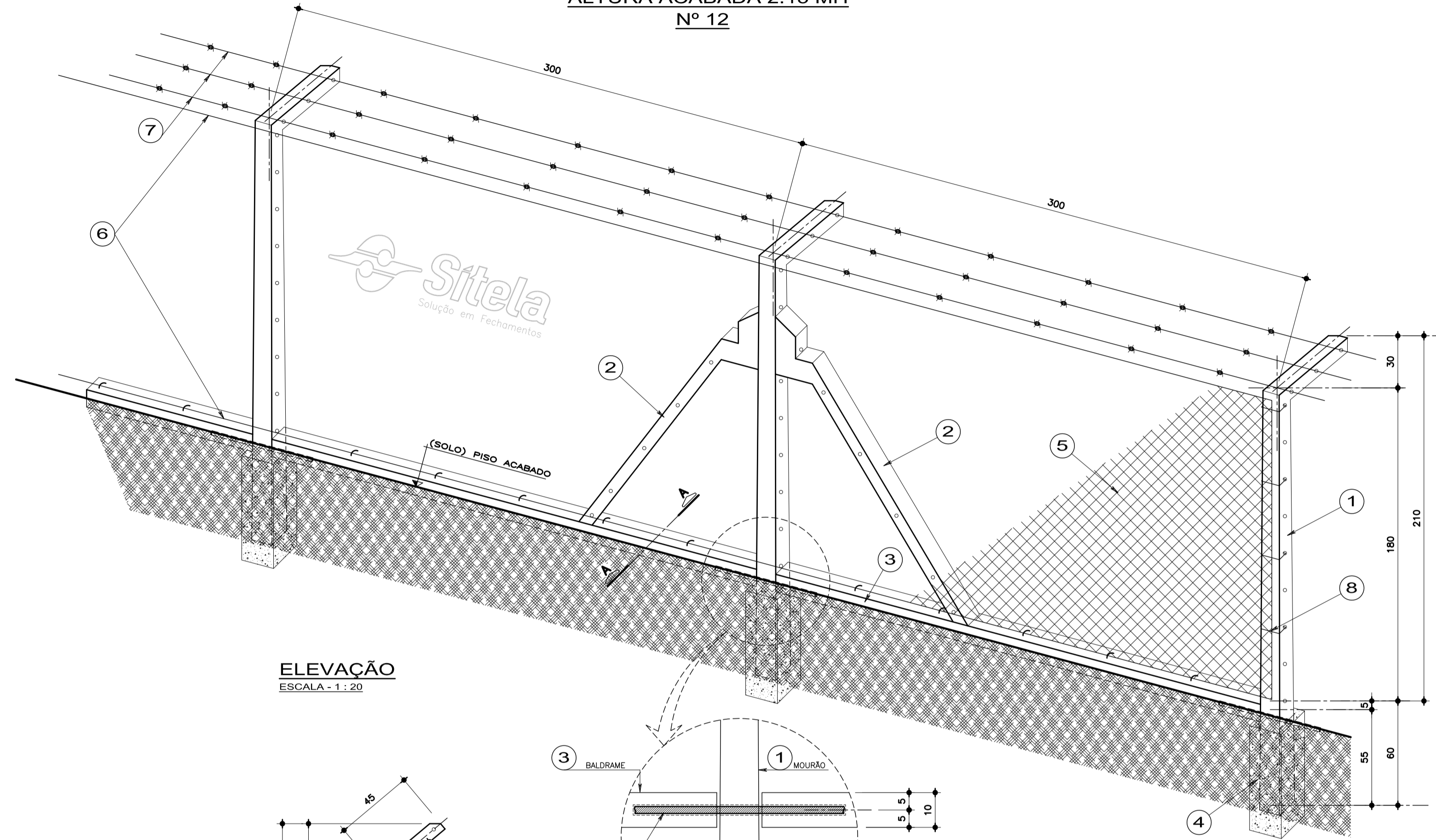
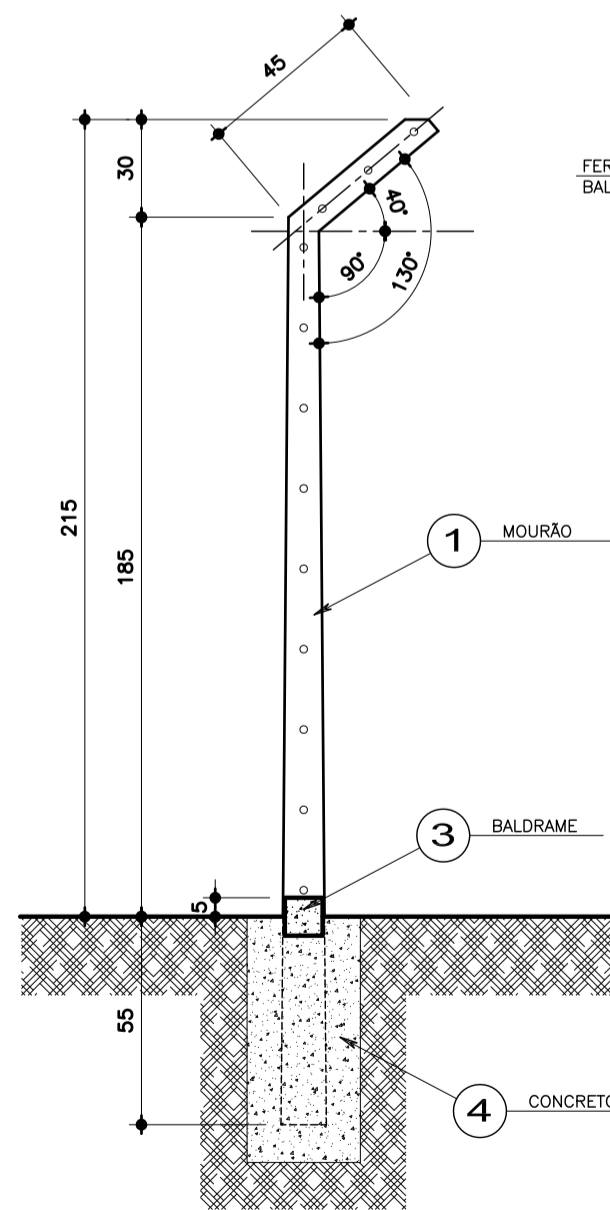


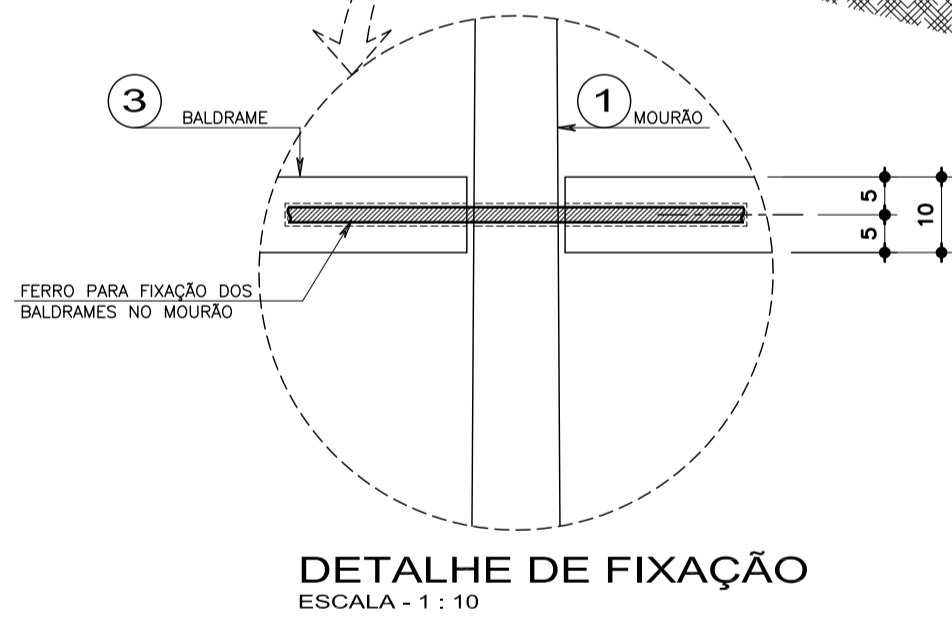
**ALAMBRADO CURVO COM MOURÃO DE CONCRETO E BALDRAME DE 0,10 M**  
**ALTURA ACABADA 2.15 MH**  
**Nº 12**



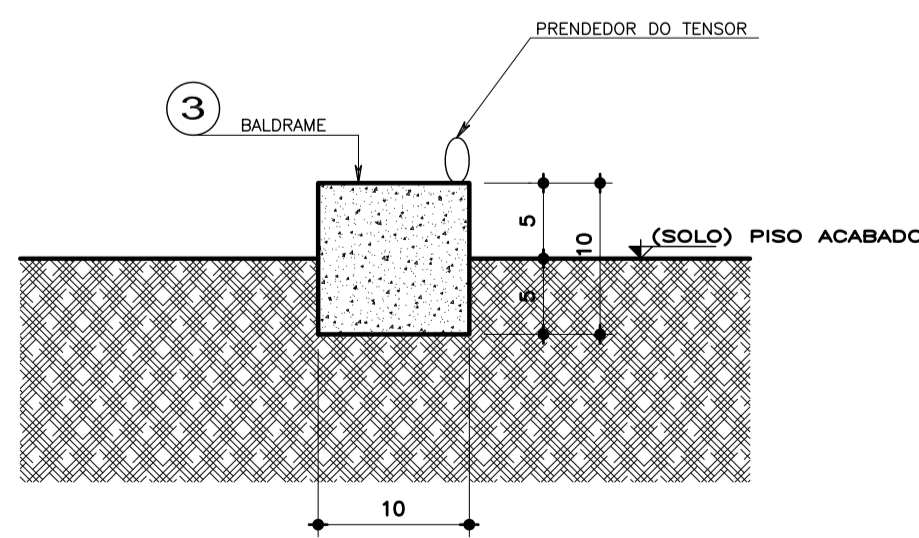
**ELEVAÇÃO**  
 ESCALA - 1 : 20



**VISTA LATERAL DO MOURÃO**  
 ESCALA - 1 : 20



**DETALHE DE FIXAÇÃO**  
 ESCALA - 1 : 10



**CORTE A-A**  
 ESCALA - 1 : 5

TABELA DE MOURÕES CURVO		
ALTURA	ESSP. BASE	ESSP. TOPO
2.40 + 0.40 m.	11 x 10 cm	8 x 7 cm
2.40 + 0.45 m.	12 x 11 cm	9 x 8 cm
2.60 + 0.45 m.	13 x 11 cm	9 x 8 cm
2.80 + 0.45 m.	13 x 11 cm	9 x 8 cm
3.00 + 0.45 m.	13 x 12 cm	9 x 8 cm
3.20 + 0.45 m.	13 x 12 cm	8 x 7 cm

TELAS DE ALAMBRADO				
1"	1 1/2"	2"	2 1/2"	3"
18 GALV. E PVC	PVC			
16 GALV. E PVC	GALV. E PVC	PVC	PVC	
14 GALV. E PVC	GALV. E PVC	GALV. E PVC	GALV. E PVC	PVC
12 GALV. E PVC	GALV. E PVC	GALV. E PVC	GALV. E PVC	GALV. E PVC
10	GALV. E PVC	GALV. E PVC	GALV. E PVC	GALV. E PVC

GALV. TELAS FABRICADAS COM ARAME GALVANIZADO COM CAMADA DE ZINCO DE 60 a 80 MICRONS  
 PVC. TELAS FABRICADAS COM ARAME GALVANIZADO COM CAMADA DE ZINCO DE 60 a 80 MICRONS  
 MAIS REVESTIMENTO EM PVC NA COR A ESCOLHER PELO CLIENTE

TABELA DE BALDRAME PRÉ MOLDADO		
ALTURA	ESSP. BASE	ESSP. TOPO
10 cm	10 cm	2.40 m
10 cm	10 cm	2.80 m
10 cm	15 cm	2.40 m
10 cm	15 cm	2.80 m
10 cm	25 cm	1.55 m
10 cm	25 cm	1.80 m
10 cm	25 cm	2.05 m
10 cm	25 cm	2.40 m
10 cm	25 cm	2.80 m

**LEGENDA:**

- 1 Mourão de concreto pré moldado seção quadrada medindo (vide tabela), concreto fck 210kg/cm<sup>2</sup> vibrado com ferros CA 60, sendo 12 x 12cm na base e 8 x 8 cm no topo. Fixados em furos de 0,60m no solo com concreto a cada 3,00
- 2 Escara de concreto pré moldado seção quadrada medindo 2,30m. Fixados com concreto, sendo uma no início e duas a cada 45,0m
- 3 Baldrame de concreto pré moldado vibrado medindo 0,10x0,10x2,80m, com ferragem e ganchos para fixação da tela a cada 0,50m, sendo 0,05m acima do solo
- 4 Concreto magro consumo 150kg para fixação
- 5 Tela simples torção malha (vide tabela) em arame galvanizado fio (vide tabela) sendo \_\_\_\_\_ ml x 1,80 mh
- 6 Arame tensor galvanizado fio 12 BWG ( 2 fios )
- 7 Arame farpado fio 16 BWG galvanizado ( 3 fios )
- 8 Amarração da tela e do farpado com arame galvanizado fio 14 BWG

04			
03			
02			
01	REVISÃO GERAL	12/09/09	CELSO
REVISÃO	MODIFICACAO	DATA	ALTERADO POR

ASSUNTO		FOLHA	
<b>ALAMBRADO CURVO COM MOURÃO DE CONCRETO E BALDRAME 0,10M ALTURA ACABADA 2,15MH</b>		<b>012</b>	
AUTOR DO PROJETO	RESP. TÉCNICO	CREA No.	REVISÃO
DESENHO	VERIFICAÇÃO	DATA	ESCALA
CELSO ALEXANDRE		12.08.2009	1 : 20
			01