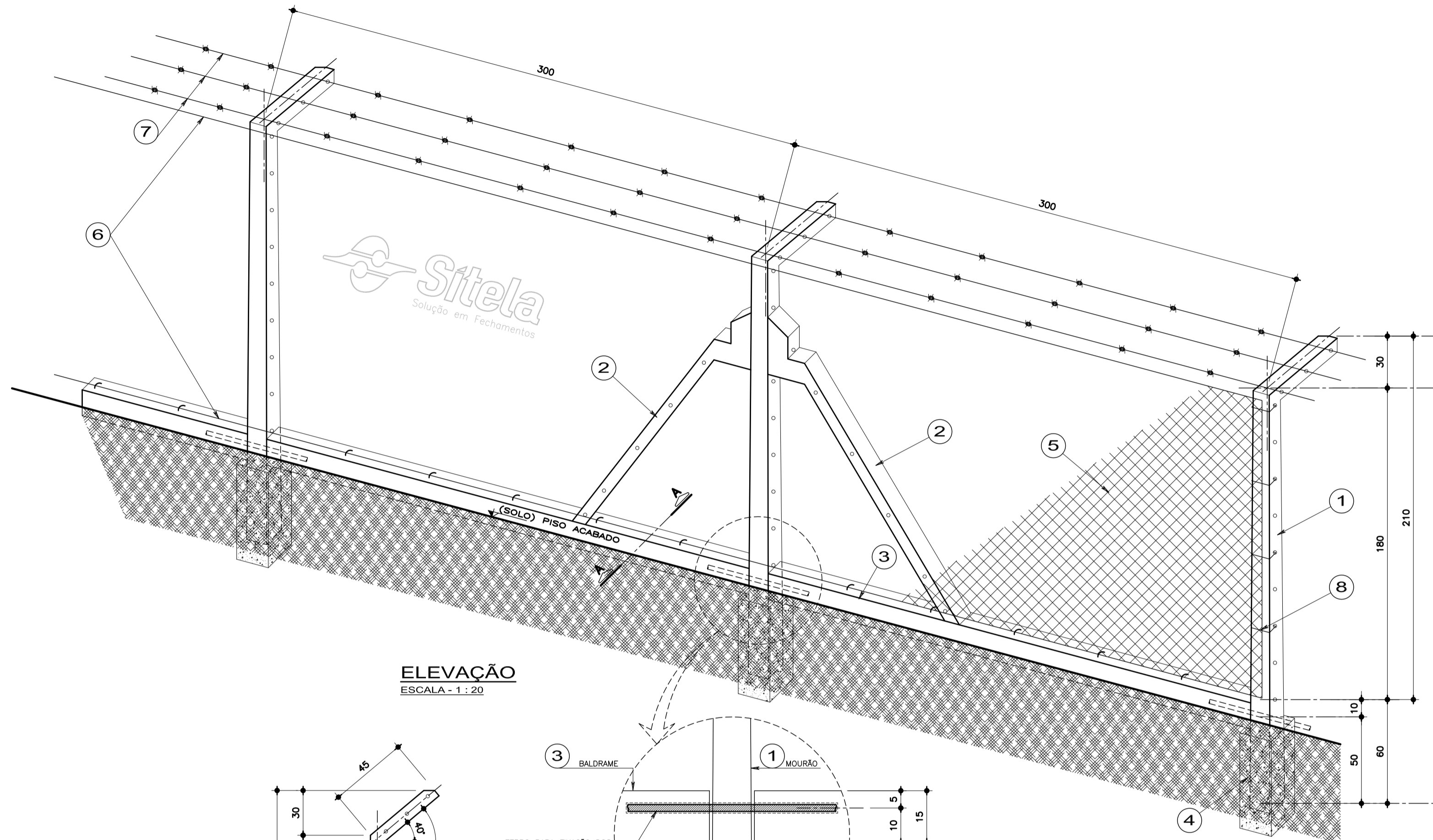
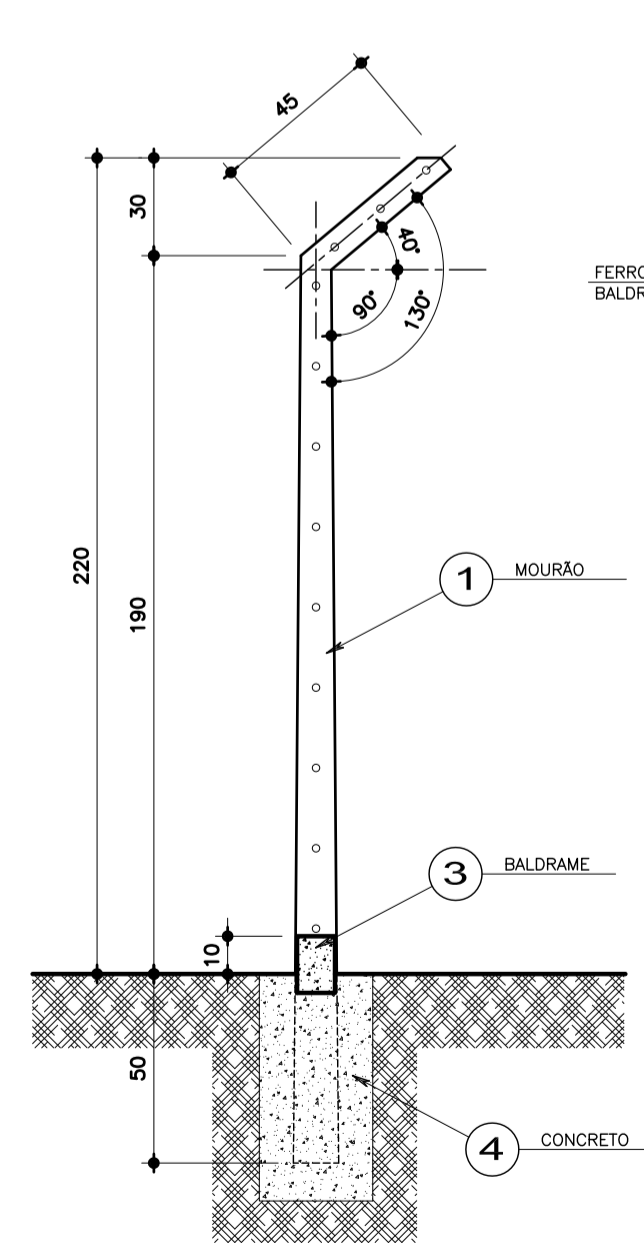


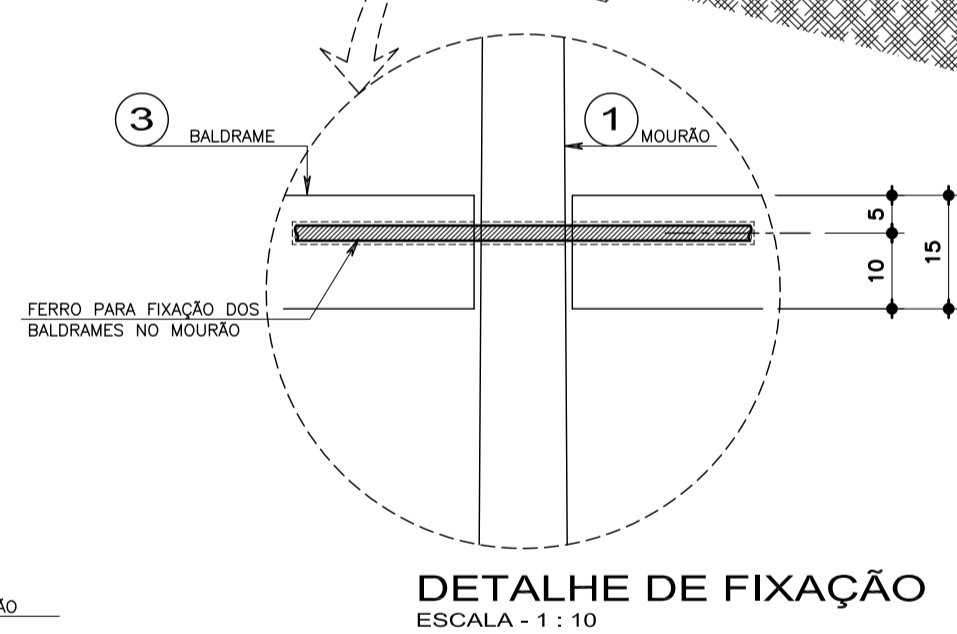
**ALAMBRADO CURVO COM MOURÃO DE CONCRETO E BALDRAME 0,15 M**  
**ALTURA ACABADA 2,20 MH**  
**Nº 13**



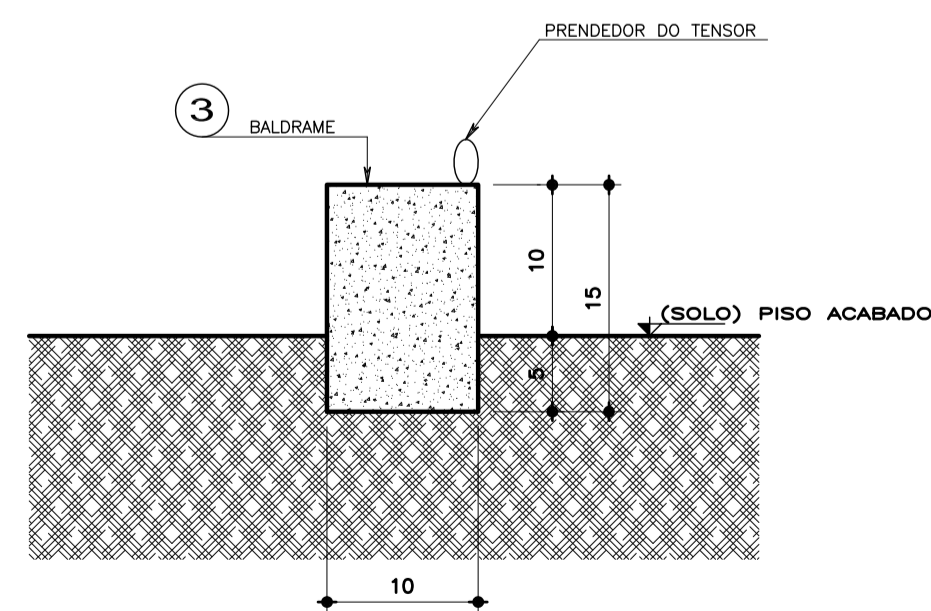
**ELEVAÇÃO**  
 ESCALA - 1 : 20



**VISTA LATERAL DO MOURÃO**  
 ESCALA - 1 : 20



**DETALHE DE FIXAÇÃO**  
 ESCALA - 1 : 10



**CORTE A-A**  
 ESCALA - 1 : 5

**TABELA DE MOURÕES CURVO**

ALTURA	ESSP. BASE	ESSP. TOPO
2.40 + 0.40 m.	11 x 10 cm	8 x 7 cm
2.40 + 0.45 m.	12 x 11 cm	9 x 8 cm
2.60 + 0.45 m.	13 x 11 cm	9 x 8 cm
2.80 + 0.45 m.	13 x 11 cm	9 x 8 cm
3.00 + 0.45 m.	13 x 12 cm	9 x 8 cm
3.20 + 0.45 m.	13 x 12 cm	8 x 7 cm

**TELAS DE ALAMBRADO**

1"	1 1/2"	2"	2 1/2"	3"
18 GALV. E PVC	PVC			
16 GALV. E PVC	GALV. E PVC	PVC	PVC	
14 GALV. E PVC	GALV. E PVC	GALV. E PVC	GALV. E PVC	PVC
12 GALV. E PVC	GALV. E PVC	GALV. E PVC	GALV. E PVC	GALV. E PVC
10	GALV. E PVC	GALV. E PVC	GALV. E PVC	GALV. E PVC

GALV. TELAS FABRICADAS COM ARAME GALVANIZADO COM CAMADA DE ZINCO DE 60 a 80 MICRONS  
 PVC. TELAS FABRICADAS COM ARAME GALVANIZADO COM CAMADA DE ZINCO DE 60 a 80 MICRONS  
 MAIS REVESTIMENTO EM PVC NA COR A ESCOLHER PELO CLIENTE

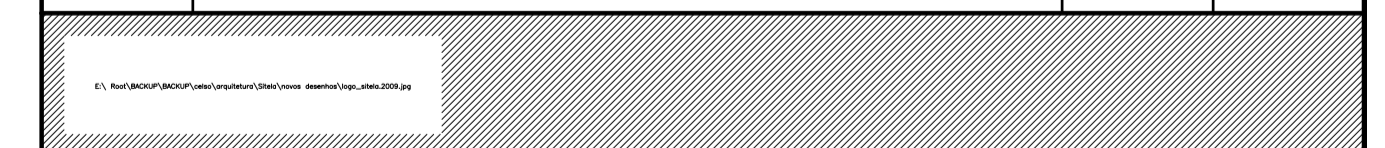
**TABELA DE BALDRAME PRÉ MOLDADO**

ALTURA	ESSP. BASE	ESSP. TOPO
10 cm	10 cm	2.40 m
10 cm	10 cm	2.80 m
10 cm	15 cm	2.40 m
10 cm	15 cm	2.80 m
10 cm	25 cm	1.55 m
10 cm	25 cm	1.80 m
10 cm	25 cm	2.05 m
10 cm	25 cm	2.40 m
10 cm	25 cm	2.80 m

**LEGENDA:**

- Mourão** de concreto pré moldado seção quadrada medindo (vide tabela), concreto fck 210kg/cm<sup>2</sup> vibrado com ferros CA 60, sendo 12 x 12cm na base e 8 x 8cm no topo. Fixados em furos de 0,60m no solo com concreto a cada 3,00m
- Escara** de concreto pré moldado seção quadrada medindo 2,30m. Fixados com concreto, sendo uma no início e duas a cada 45,0m
- Baldrame** de concreto pré moldado vibrado medindo 0,10x0,15x2,80m, com ferragem e ganchos para fixação da tela a cada 0,50m, sendo 0,10m acima do solo
- Concreto magro** consumo 150kg para fixação
- Tela** simples torção malha (vide tabela) em arame galvanizado fio (vide tabela), sendo 12 ml x 1,80 mh
- Arame tensor** galvanizado fio 12 BWG (2 fios)
- Arame farpado** fio 16 BWG galvanizado (3 fios)
- Amarração** da tela e do farpado com arame galvanizado fio 14 BWG

04			
03			
02			
01	REVISÃO GERAL	12/09/09	CELSO
REVISÃO	MODIFICAÇÃO	DATA	ALTERADO POR



ASSUNTO			FOLHA	
<b>ALAMBRADO CURVO COM MOURÃO DE CONCRETO E BALDRAME DE, 15M ALTURA ACABADA 2,20MH</b>			<b>013</b>	
AUTOR DO PROJETO	RESP. TÉCNICO	CREA No.		
DESENHO	VERIFICAÇÃO	DATA	ESCALA	REVISÃO
CELSO ALEXANDRE		12.08.2009	1 : 20	01