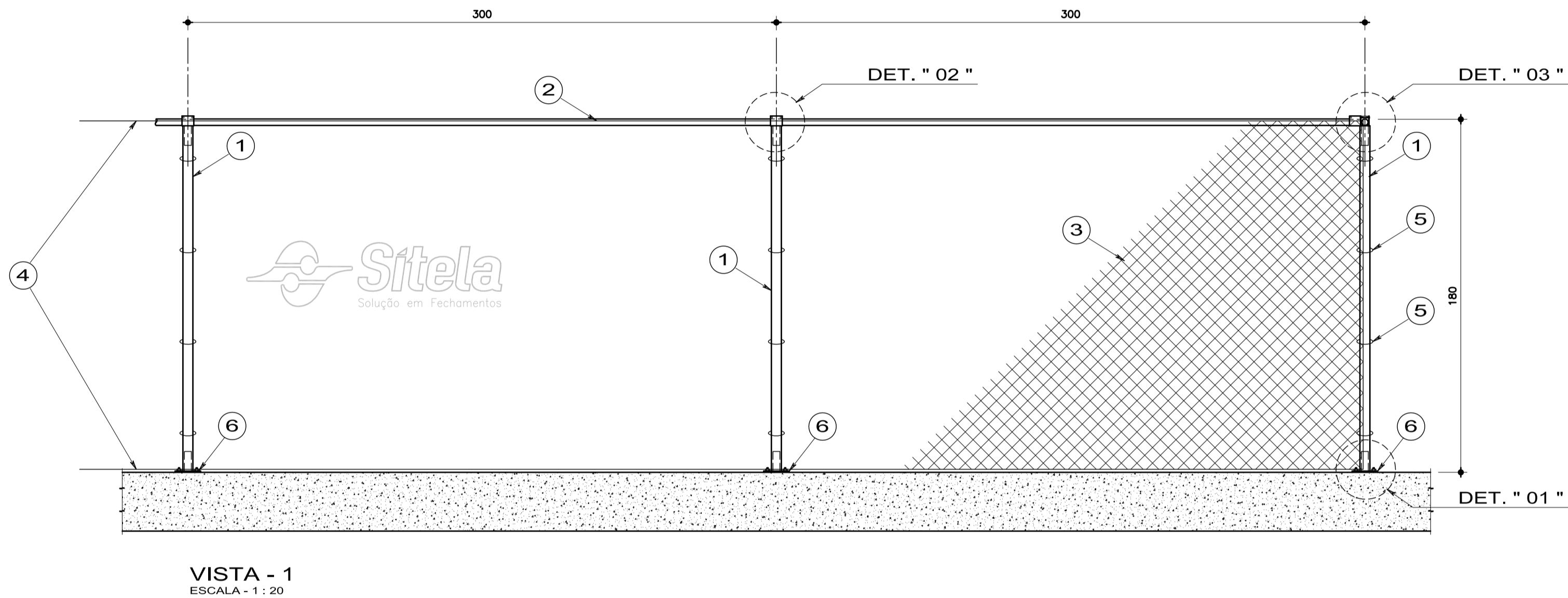
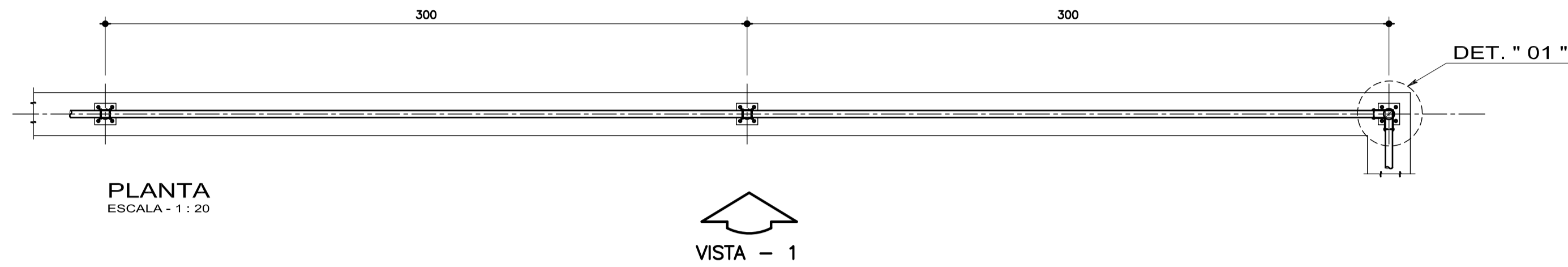
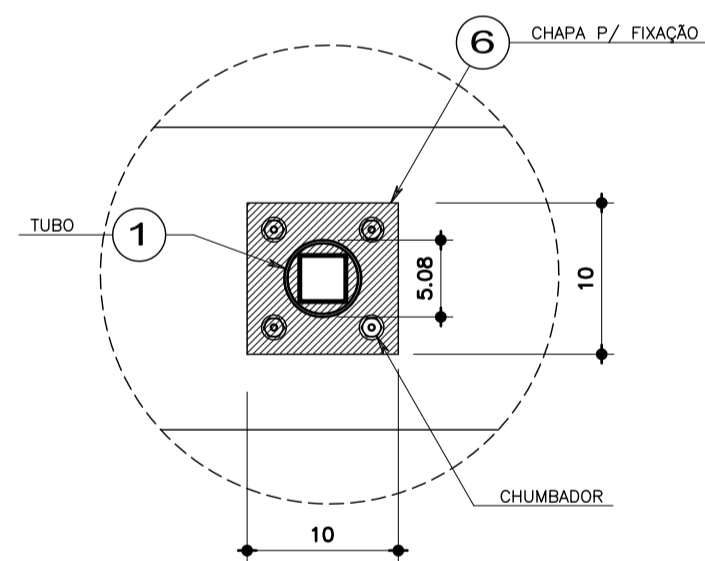


ALAMBRADO TUBULAR COM TRAVESSA FIXADO COM CHAPA E BUCHA
 SOBRE MURO ALTURA ACABADA 1.80 MH
 Nº 62

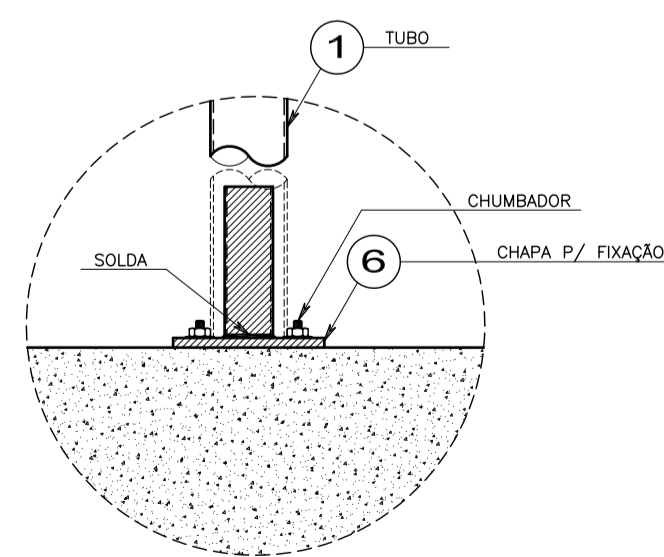


TELAS DE ALAMBRADO				
1"	1 1/2"	2"	2 1/2"	3"
18 GALV. E PVC	PVC			
16 GALV. E PVC	GALV. E PVC	PVC	PVC	
14 GALV. E PVC	GALV. E PVC	GALV. E PVC	GALV. E PVC	PVC
12 GALV. E PVC	GALV. E PVC	GALV. E PVC	GALV. E PVC	GALV. E PVC
10	GALV. E PVC	GALV. E PVC	GALV. E PVC	GALV. E PVC

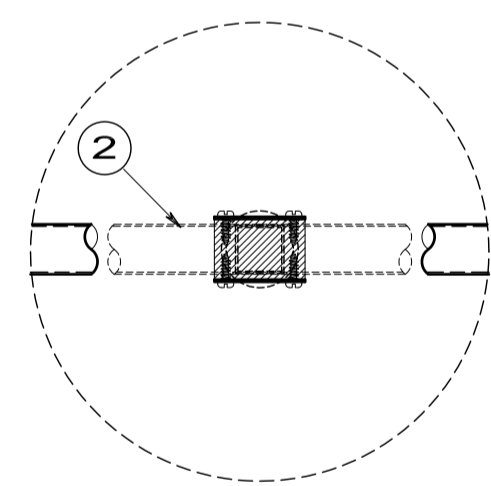
GALV. TELAS FABRICADAS COM ARAME GALVANIZADO COM CAMADA DE ZINCO DE 60 a 80 MICRONS
 PVC. TELAS FABRICADAS COM ARAME GALVANIZADO COM CAMADA DE ZINCO DE 60 a 80 MICRONS
 MAIS REVESTIMENTO EM PVC NA COR A ESCOLHER PELO CLIENTE



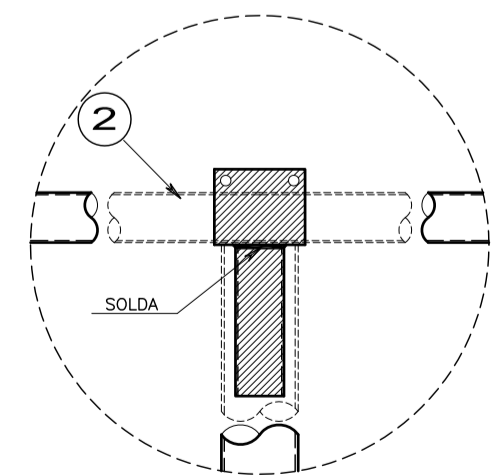
DET. " 1 " - PLANTA
 ESCALA - 1:5



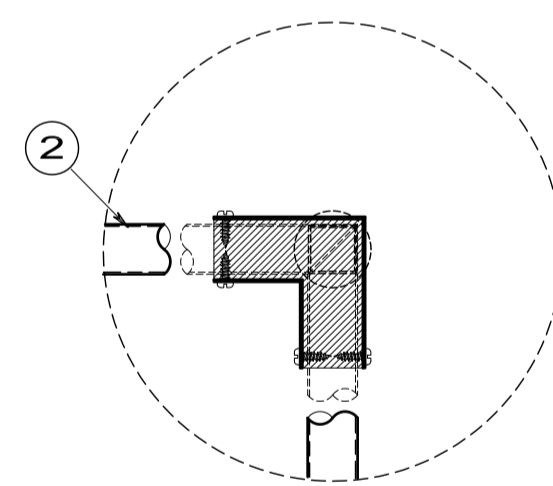
DET. " 1 " - ELEVACÃO
 ESCALA - 1:5



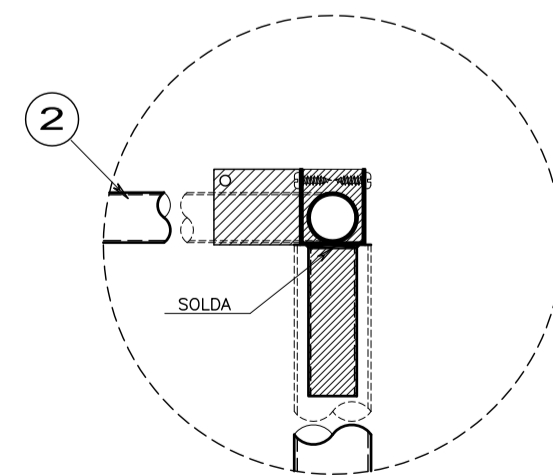
DET. " 2 " - PLANTA
 ESCALA - 1:5



DET. " 2 " - ELEVACÃO
 ESCALA - 1:5



DET. " 3 " - PLANTA
 ESCALA - 1:5



DET. " 3 " - ELEVACÃO
 ESCALA - 1:5

LEGENDA:

- 1 Tubo industrial ϕ 50,8mm parede 1,5mm sendo montantes medindo 1,80mh com tampa de Alumínio fixados sobre muro com chapa e bucha e a cada 3,00m.
- 2 Tubo industrial ϕ 38mm x 1,5mm sendo travessa superior, fixada com parafuso
- 3 Tela simples torção malha (vide tabela) fio (vide tabela) galvanizado, sendo 12ml x 1,80mh
- 4 Arame tensor fio 12 BWG galvanizado (02 fios)
- 5 Amarração da tela com arame galvanizado fio 14 BWG
- 6 Chapa 100 x 100mm 1/4 e 4 buchas C-B 1/4" x 2"
- 7 Pintura Montantes e Travessa Bruto c/ Pintura Eletrostática Galvanizado.
- 8 Galvanizado c/ Pintura Eletrostática.

04			
03			
02			
01	REVISÃO GERAL	12/09/09	CELSO
REVISAO	MODIFICACAO	DATA	ALTERADO POR

ASSUNTO				FOLHA
ALAMBRADO TUBULAR COM TRAVESSA FIXADO COM CHAPA E BUCHA SOBRE MURO ALTURA ACABADA 1,80MH				062
AUTOR DO PROJETO		RESP. TÉCNICO		
DESENHO	VERIFICAÇÃO	DATA	ESCALA	CREA No.
CELSO ALEXANDRE		12.08.2009	1 : 20	
REVISÃO				01