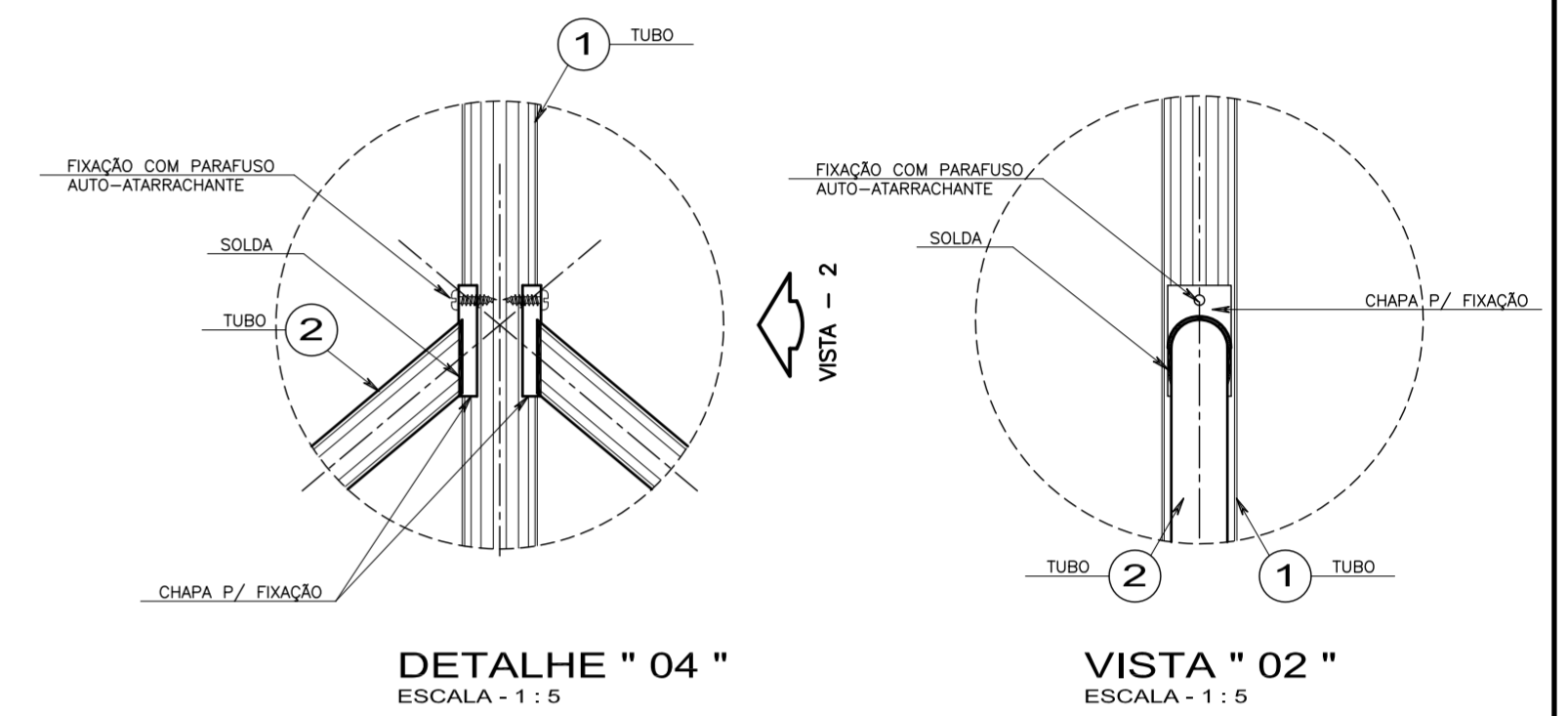
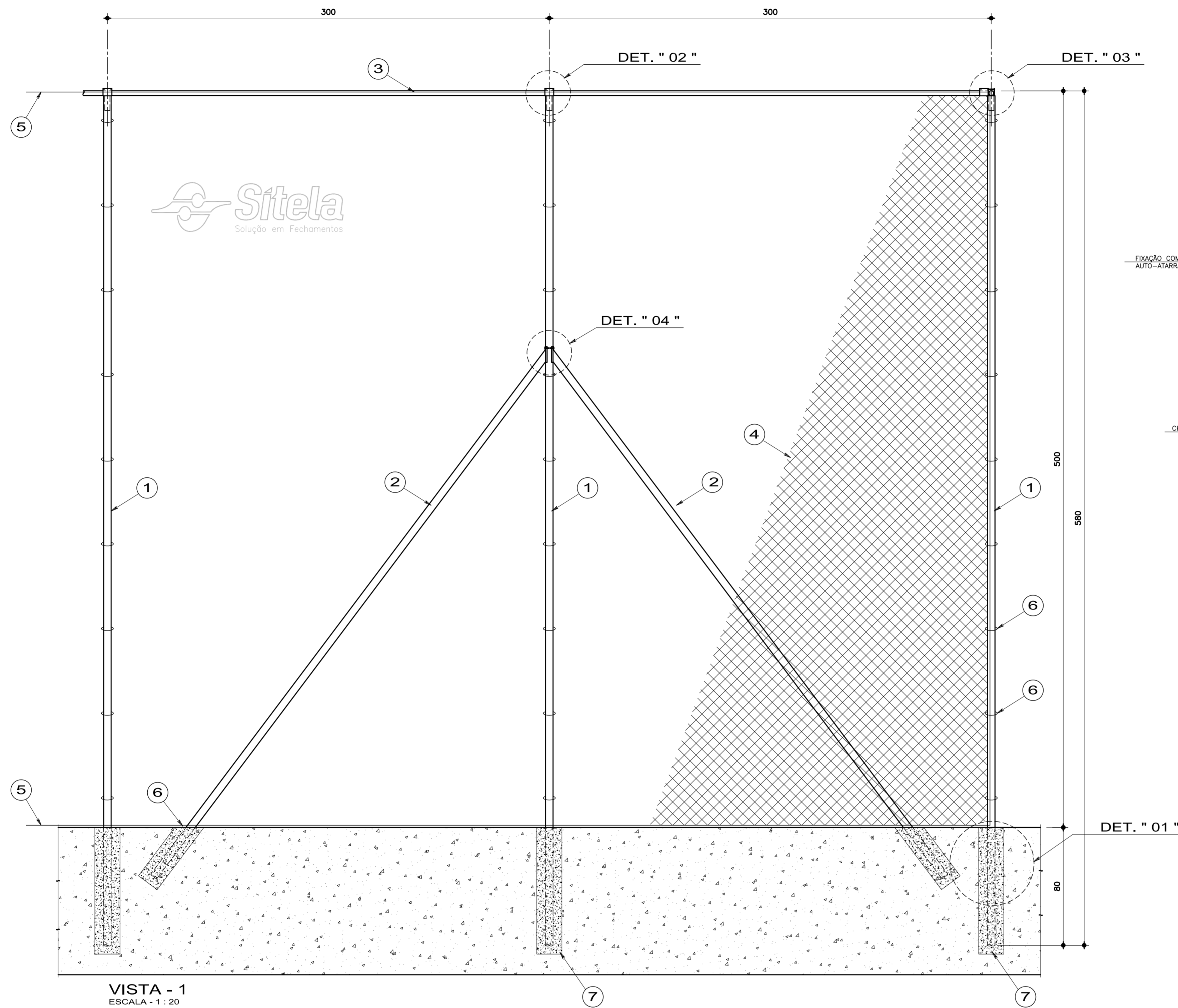
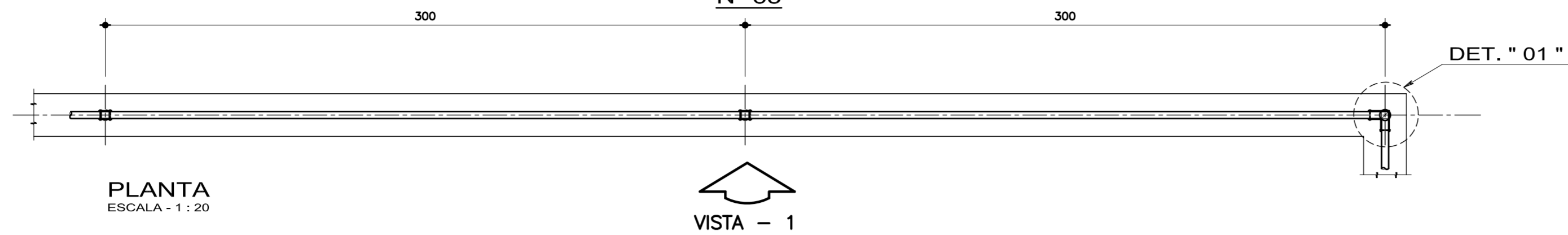


ALAMBRADO TUBULAR COM TRAVESSA FIXADO COM CONCRETO
 ALTURA ACABADA 5.00 MH
 Nº 63



TELAS DE ALAMBRADO				
1"	1 1/2"	2"	2 1/2"	3"
18 GALV. E PVC	PVC			
16 GALV. E PVC	GALV. E PVC	PVC	PVC	
14 GALV. E PVC	GALV. E PVC	GALV. E PVC	GALV. E PVC	PVC
12 GALV. E PVC	GALV. E PVC	GALV. E PVC	GALV. E PVC	GALV. E PVC
10	GALV. E PVC	GALV. E PVC	GALV. E PVC	GALV. E PVC

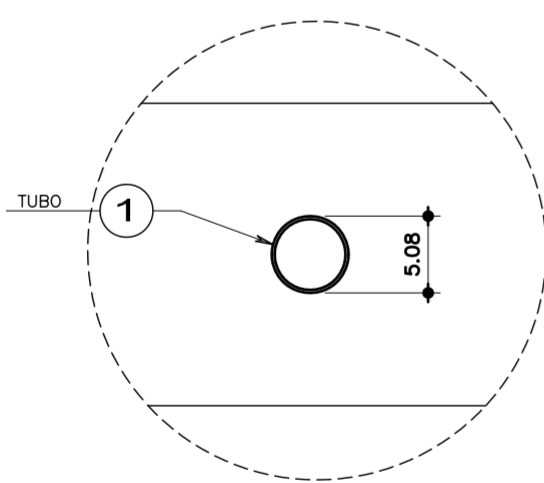
GALV. TELAS FABRICADAS COM ARAME GALVANIZADO COM CAMADA DE ZINCO DE 60 a 80 MICRONS
 PVC. TELAS FABRICADAS COM ARAME GALVANIZADO COM CAMADA DE ZINCO DE 60 a 80 MICRONS
 MAIS REVESTIMENTO EM PVC NA COR A ESCOLHER PELO CLIENTE

OBS:

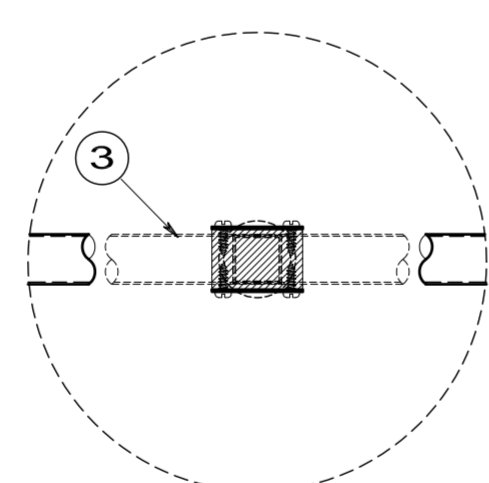
- OPÇÃO COM TELA GALVANIZADA + PVC

LEGENDA:

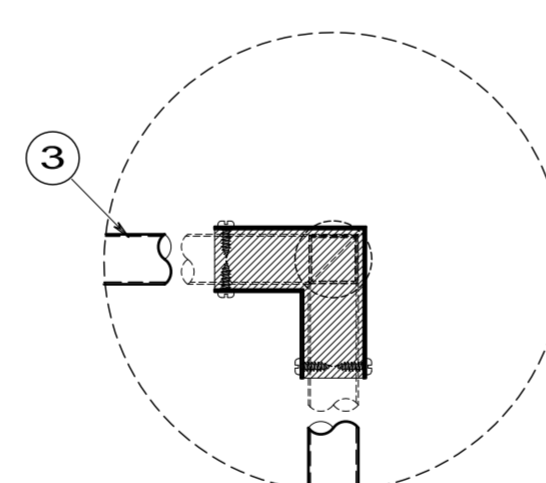
- 1 Tubo industrial ϕ 50,8mm x 1,5 mm, sendo montantes medindo 5,80m Fixados no solo com concreto em furos de 0,80m a cada 3,00m
- 2 Tubo industrial ϕ 38mm x 1,5mm sendo sacos de 4,50m
- 3 Tubo industrial ϕ 38mm x 1,5mm sendo travessa fixados com parafuso
- 4 Tela simples torção malha (vide tabela) fio (vide tabela) sendo 12ml x 5,00mh
- 5 Arame tenaz fio 12 BWG galvanizado (02 fios)
- 6 Amarração da tela com arame galvanizado fio 14 BWG, a cada 40cm
- 7 Concreto magro consumo 150kg para fixação
- 8 Pintura Montantes Escora e Travessa Bruto c/ Pintura Eletrostática Galvanizado
- 9 Galvanizado com Pintura Eletrostática



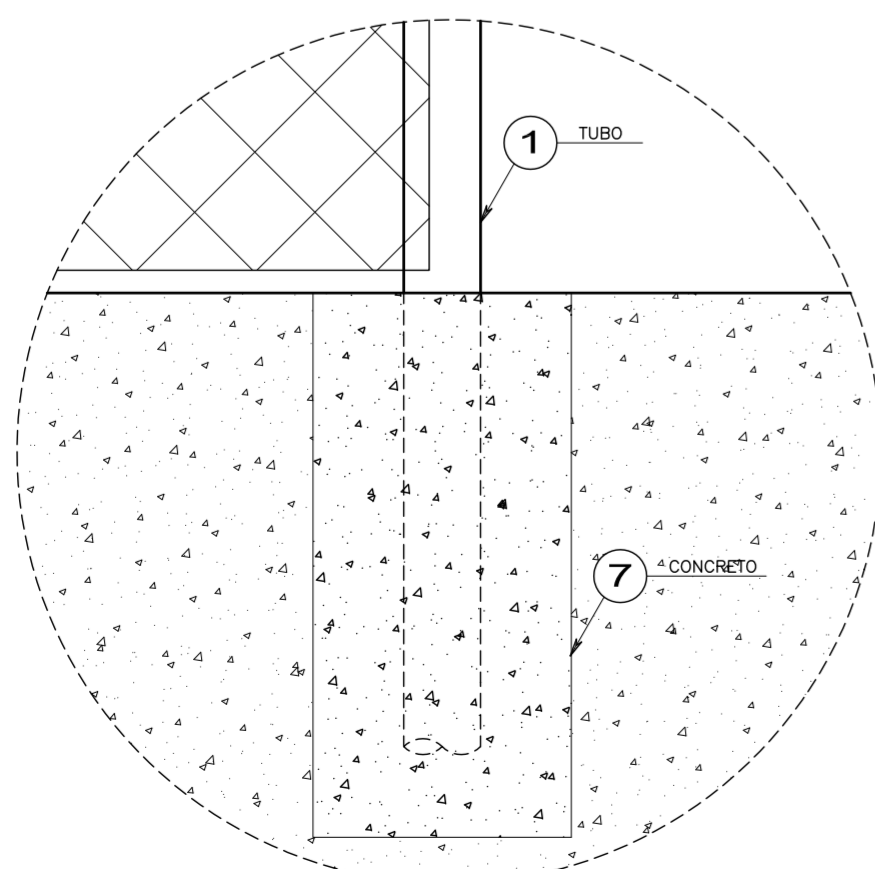
DET. " 1 " - PLANTA
 ESCALA - 1:5



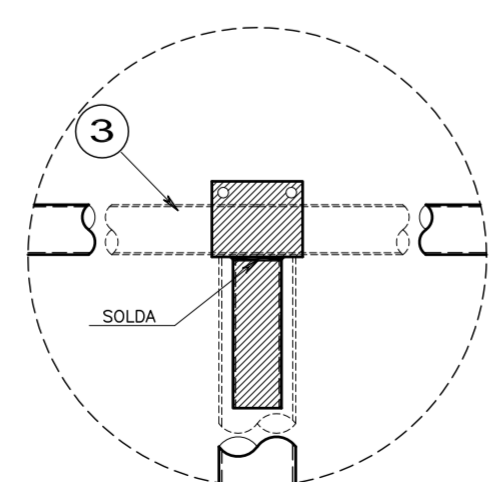
DET. " 2 " - PLANTA
 ESCALA - 1:5



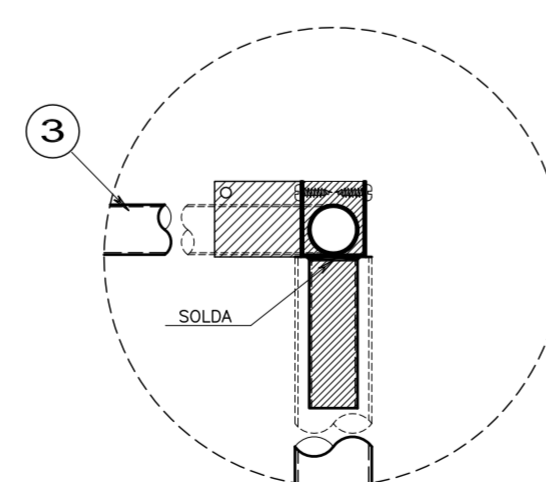
DET. " 3 " - PLANTA
 ESCALA - 1:5



DET. " 1 " - ELEVÇÃO
 ESCALA - 1:5



DET. " 2 " - ELEVÇÃO
 ESCALA - 1:5



DET. " 3 " - ELEVÇÃO
 ESCALA - 1:5

04				
03				
02				
01	REVISÃO GERAL		12/09/09	Celso
REVISÃO	MODIFICAÇÃO		DATA	ALTERADO POR

ASSUNTO				FOLHA	
ALAMBRADO TUBULAR COM TRAVESSA FIXADO COM CONCRETO ALTURA ACABADA 5,00MH				063	
AUTOR DO PROJETO	RESP. TÉCNICO	CREA Nº.	ESCALA	REVISÃO	
DESENHO CELSON ALEXANDRE	VERIFICAÇÃO	DATA 12.08.2009	1 : 20	01	