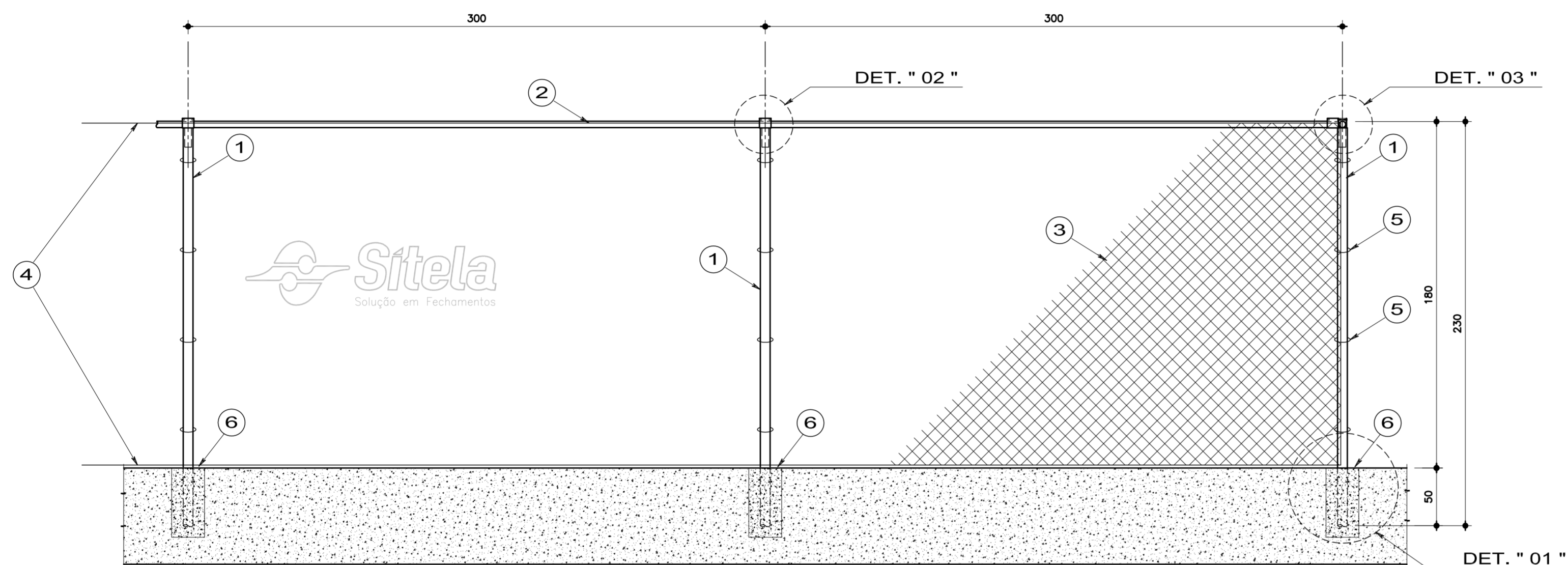
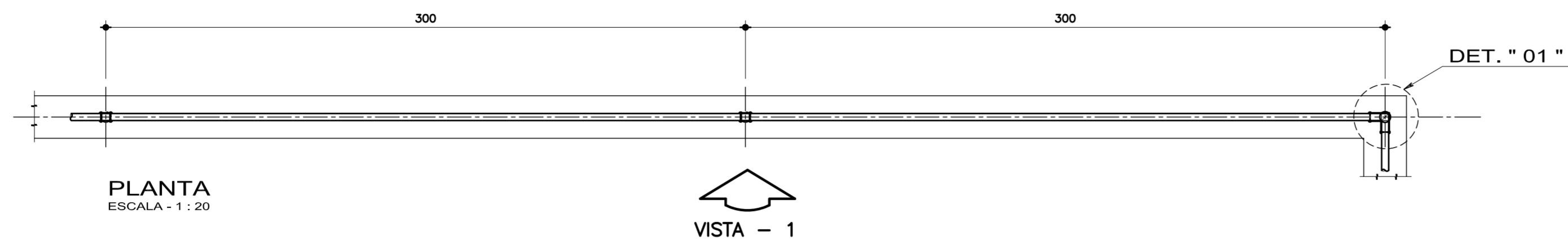


**ALAMBRADO TUBULAR COM TRAVESSA FIXADO COM CONCRETO**  
**ALTURA ACABADA 1.80 MH**  
**Nº 61**

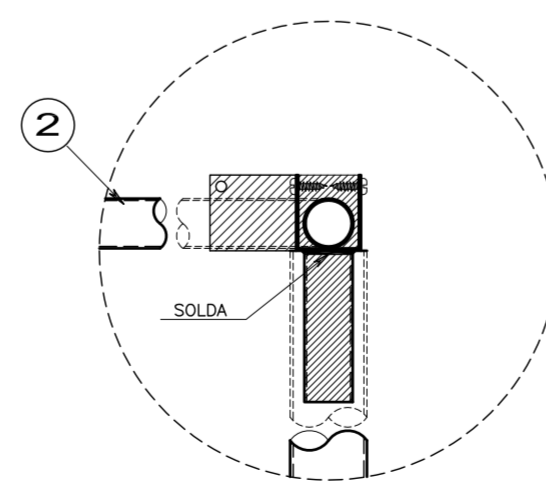
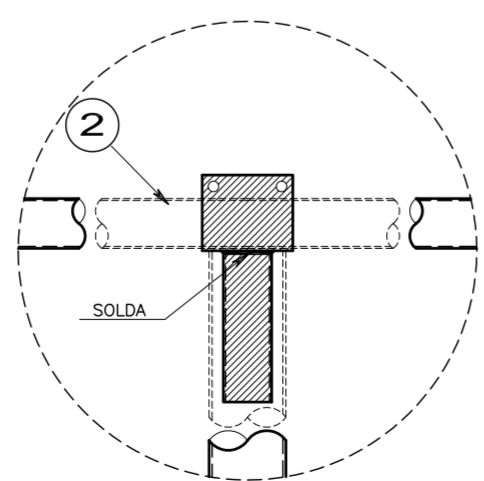
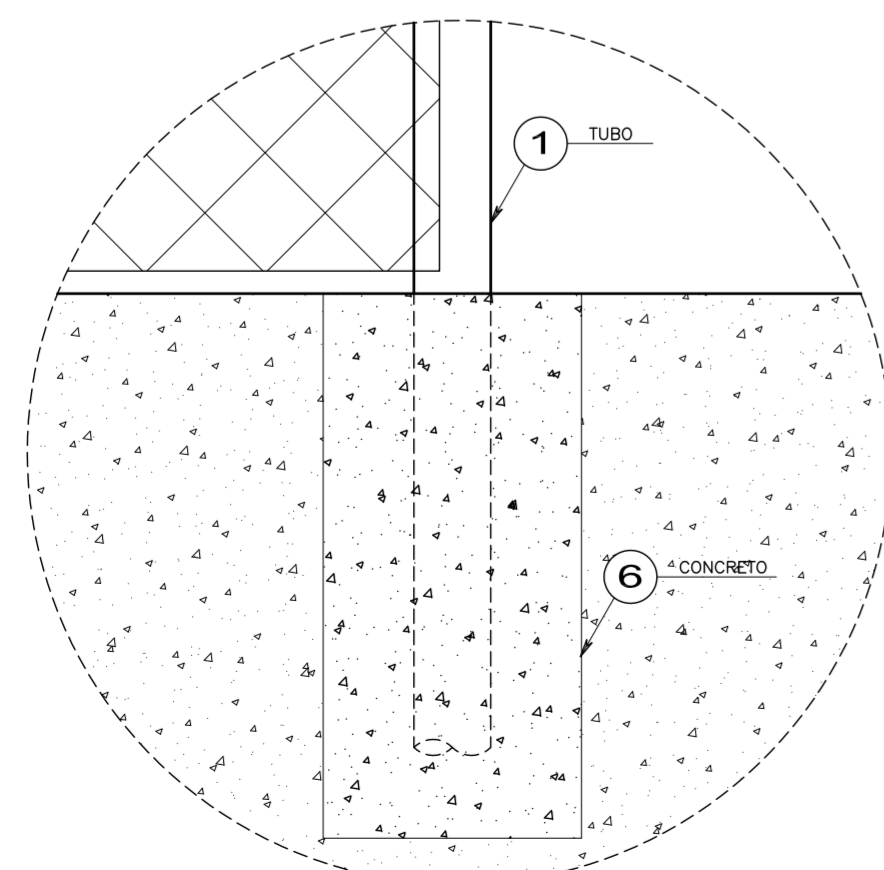
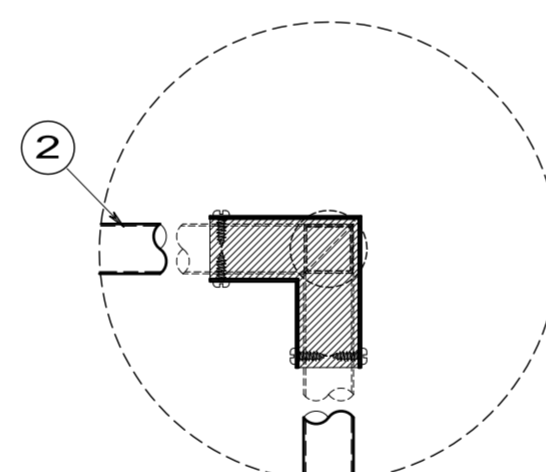
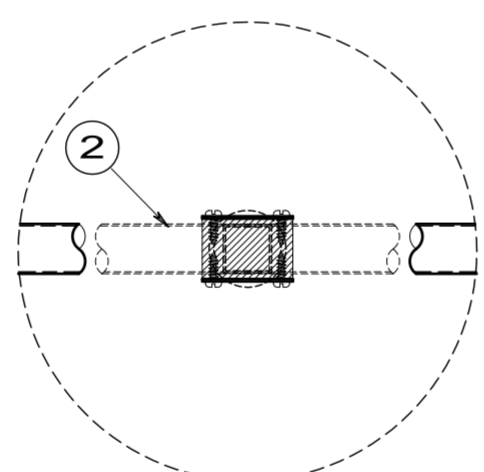
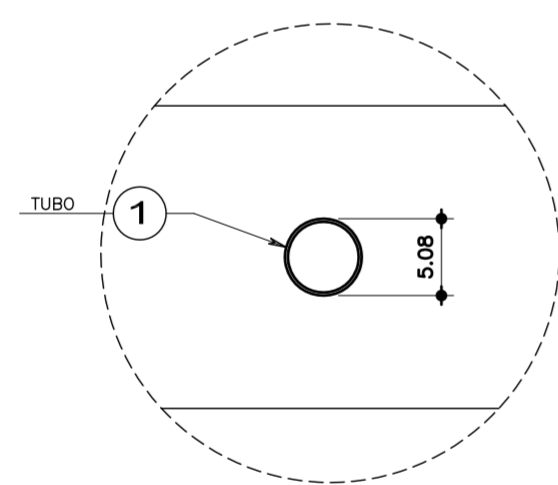


TELAS DE ALAMBRADO				
1"	1 1/2"	2"	2 1/2"	3"
18 GALV. E PVC	PVC			
16 GALV. E PVC	GALV. E PVC	PVC	PVC	
14 GALV. E PVC	GALV. E PVC	GALV. E PVC	GALV. E PVC	PVC
12 GALV. E PVC	GALV. E PVC	GALV. E PVC	GALV. E PVC	GALV. E PVC
10	GALV. E PVC	GALV. E PVC	GALV. E PVC	GALV. E PVC

GALV. TELAS FABRICADAS COM ARAME GALVANIZADO COM CAMADA DE ZINCO DE 60 a 80 MICRONS  
 PVC. TELAS FABRICADAS COM ARAME GALVANIZADO COM CAMADA DE ZINCO DE 60 a 80 MICRONS  
 MAIS REVESTIMENTO EM PVC NA COR A ESCOLHER PELO CLIENTE

**LEGENDA:**

- ① Tubo industrial  $\phi$  50,8mm parede 1,5mm sendo montantes medindo 2,30m, com tampa de alumínio. Fixados com concreto sobre muro em furos de 0,50m, a cada 3,00m
- ② Travessa em tubo industrial  $\phi$  38mm parede 1,5mm sendo travessa superior fixada com parafuso
- ③ Tela simples torção malha (vide tabela) fio (vide tabela) galvanizado, sendo 12ml x 1,80mh
- ④ Arame tensor fio 12 BWG galvanizado ( 02 fios )
- ⑤ Amarração da tela com arame galvanizado fio 14 BWG
- ⑥ Concreto magro consumo 150 kg para fixação
- ⑦ Pintura Montantes e Travessa Bruto c/ Pintura Eletrostática Galvanizado.
- ⑧ Galvanizado c/ Pintura Eletrostática.



04				
03				
02				
01	REVISÃO GERAL		12/09/09	CELSO
REVISÃO	MODIFICACAO		DATA	ALTERADO POR

ASSUNTO			FOLHA	
ALAMBRADO TUBULAR COM TRAVESSA FIXADO COM CONCRETO SOBRE MURO ALTURA ACABADA 1,80MH			061	
AUTOR DO PROJETO	RESP. TECNICO	CREA No.		
DESENHO	VERIFICACAO	DATA	ESCALA	REVISAO
CELSO ALEXANDRE		12.08.2009	1 : 20	01