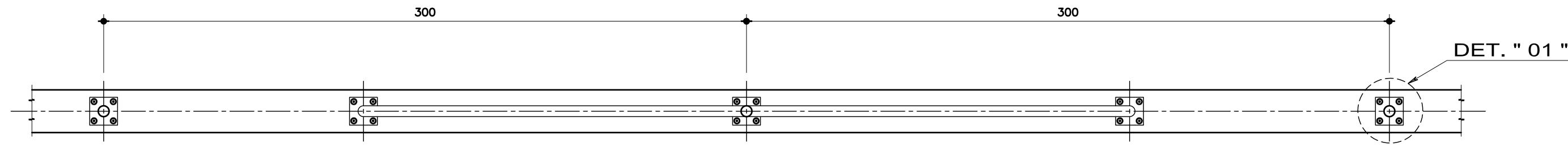
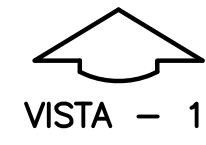


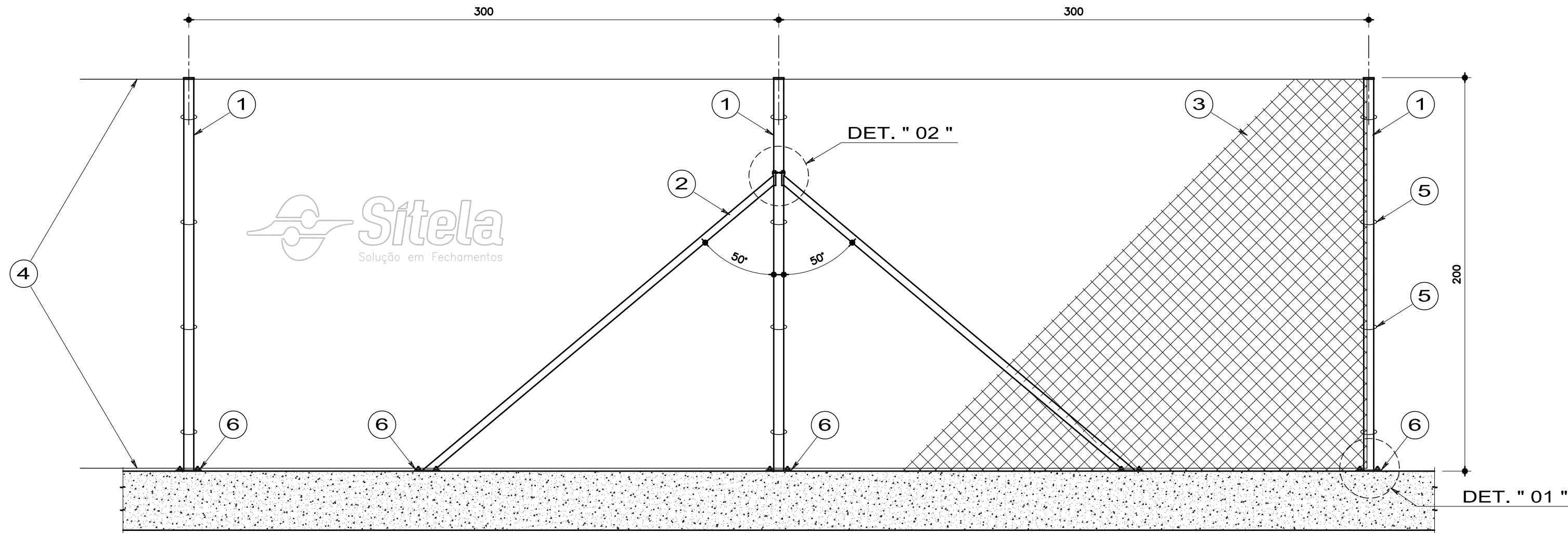
ALAMBRADO TUBULAR SEM TRAVESSA FIXADO COM CHAPA E BUCHA
ALTURA ACABADA 2.00 MH
Nº 41



PLANTA
ESCALA - 1 : 20



VISTA - 1



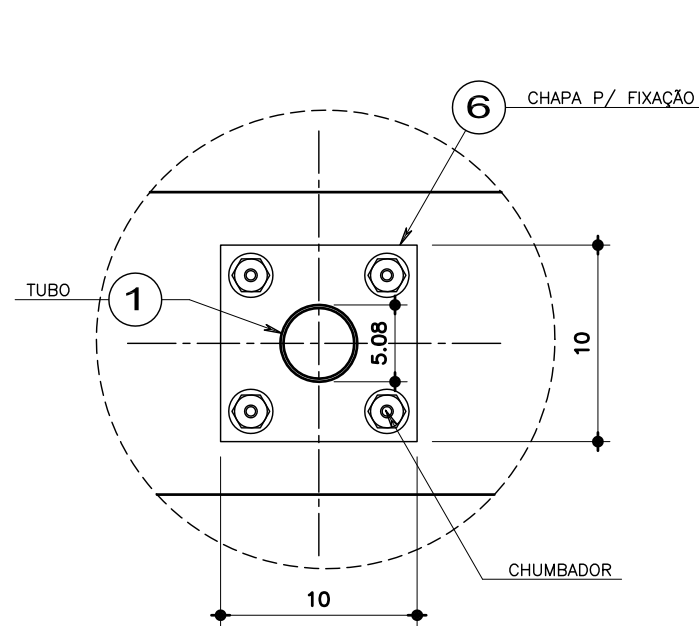
VISTA - 1
ESCALA - 1 : 20

TELAS DE ALAMBRADO				
1°	1 1/2°	2°	2 1/2°	3°
18 GALV. E PVC	PVC			
16 GALV. E PVC	GALV. E PVC	PVC	PVC	
14 GALV. E PVC	GALV. E PVC	GALV. E PVC	GALV. E PVC	PVC
12 GALV. E PVC	GALV. E PVC	GALV. E PVC	GALV. E PVC	GALV. E PVC
10	GALV. E PVC	GALV. E PVC	GALV. E PVC	GALV. E PVC

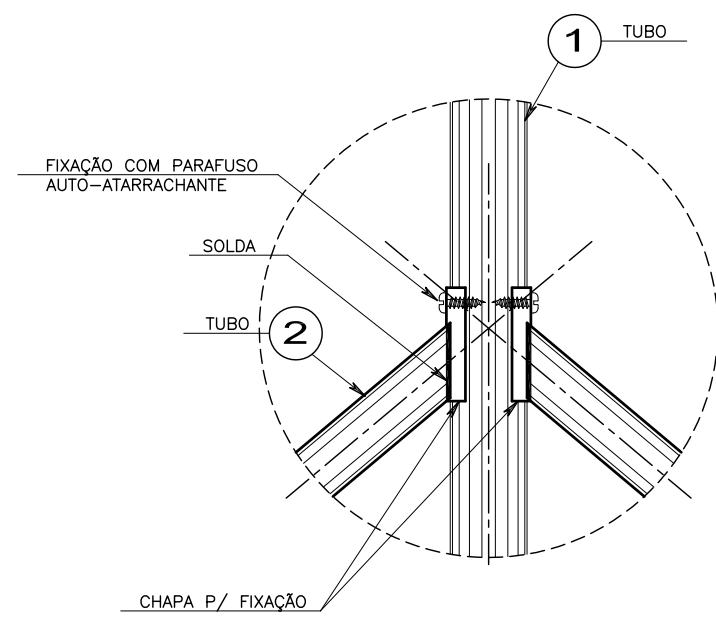
GALV. TELAS FABRICADAS COM ARAME GALVANIZADO COM CAMADA DE ZINCO DE 60 a 80 MICRONS
PVC. TELAS FABRICADAS COM ARAME GALVANIZADO COM CAMADA DE ZINCO DE 60 a 80 MICRONS
MAIS REVESTIMENTO EM PVC NA COR A ESCOLHER PELO CLIENTE

LEGENDA:

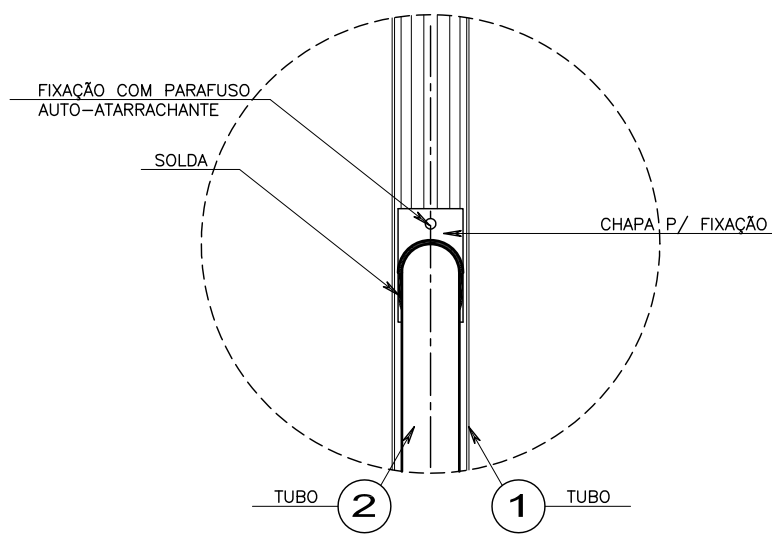
- ① Tubo industrial ϕ 50,8mm parede 1,5mm sendo montantes medindo 2,00 m fixados com chapa e bucha a cada 3,00m
- ② Tubo industrial ϕ 38mm parede 1,5mm sendo uma escora no inicio e duas a cada 30,00m.
- ③ Tela simples torção malha (vide tabela) fio (vide tabela) galvanizado, sendo 12 ml x 2,00mh
- ④ Arame tenaz fio 12 BWG galvanizado (02 fios)
- ⑤ Amarração da tela com arame galvanizado fio 14 BWG a cada 40cm.
- ⑥ Chapa 100 x 100mm x 1/4" galvanizada c/4 buchas C-B 1/4"x 2"
- ⑦ Pintura Montantes e Escora Bruto c/ Pintura Eletrostática Galvanizado.
- ⑧ Galvanizado c/ Pintura Eletrostática



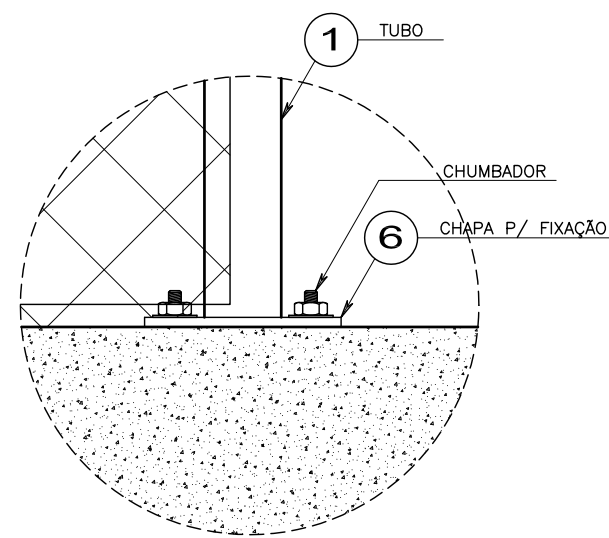
DET. " 1 " - PLANTA
ESCALA - 1 : 5



DETALHE " 02 "
ESCALA - 1 : 5



VISTA " 02 "
ESCALA - 1 : 5



DET. " 1 " - ELEVACÃO
ESCALA - 1 : 5

04			
03			
02			
01	REVISÃO GERAL	12/09/09	CELSO
REVISÃO	MODIFICACAO	DATA	ALTERADO POR

ASSUNTO		FOLHA	
ALAMBRADO TUBULAR SEM TRAVESSA FIXADO COM CHAPA E BUCHA ALTURA ACABADA 2,00MH		041	
AUTOR DO PROJETO	RESP. TECNICO	CREA No.	REVISÃO
CELSO ALEXANDRE		12.08.2009	1 : 20
DESENHO	VERIFICACAO	DATA	ESCALA
CELSO ALEXANDRE		12.08.2009	1 : 20