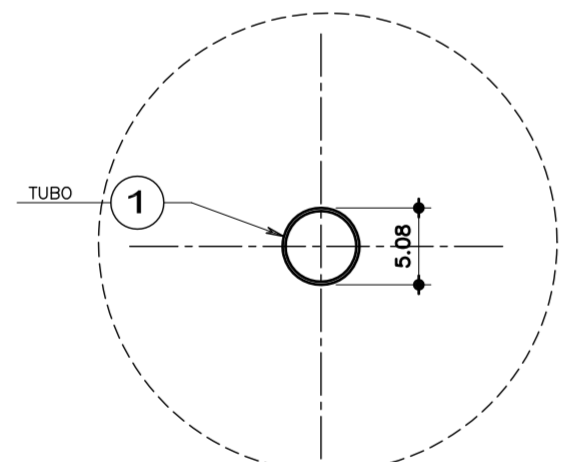
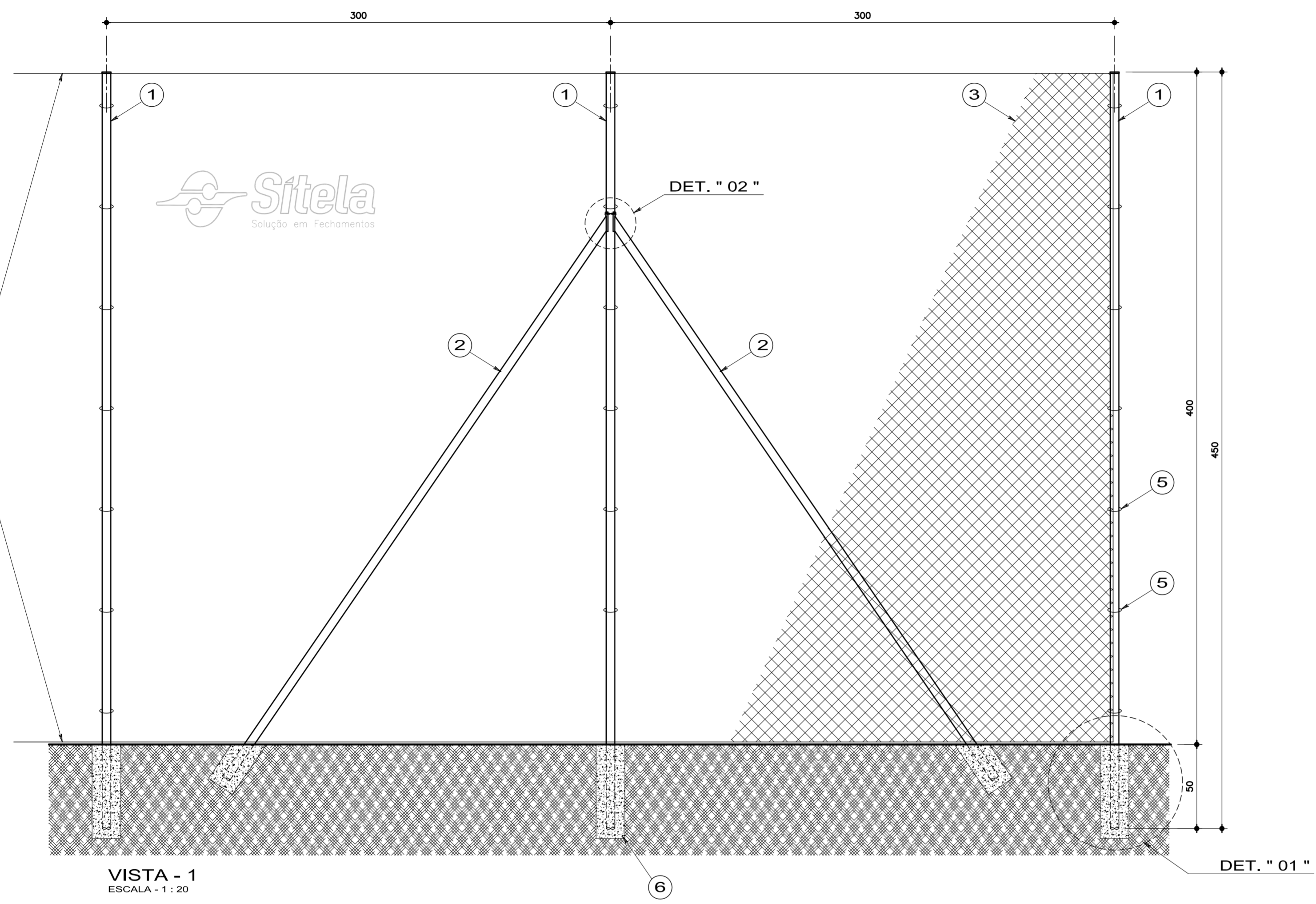
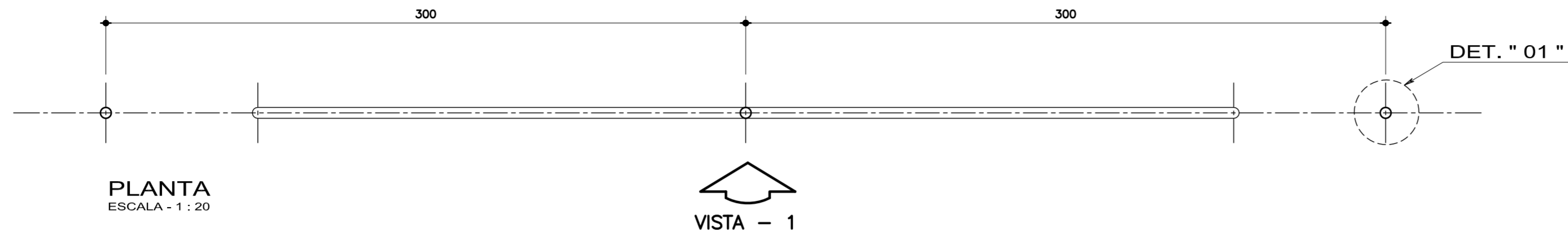
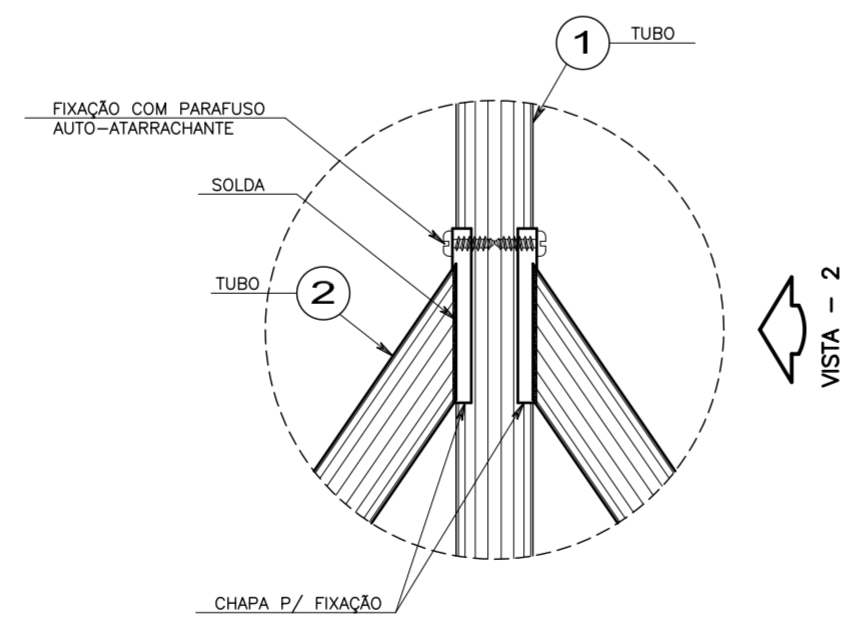


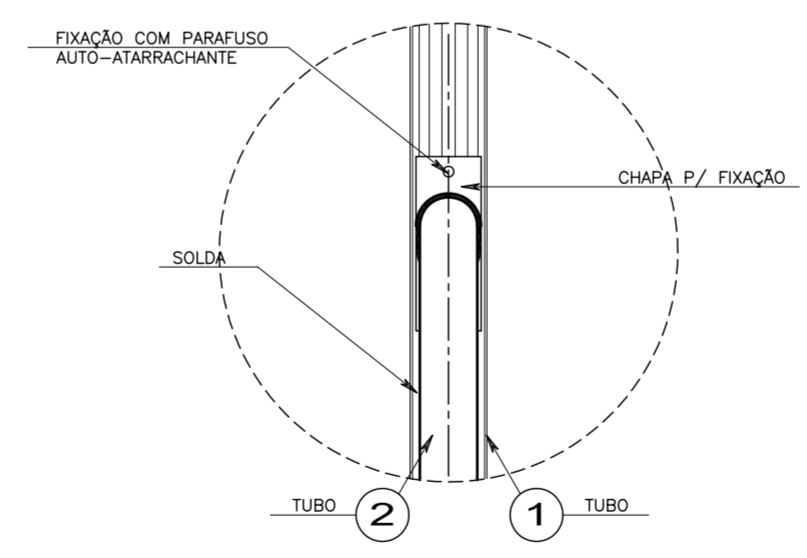
ALAMBRADO TUBULAR SEM TRAVESSA FIXADO COM CONCRETO  
 ALTURA ACABADA 4.00 MH  
 Nº 43



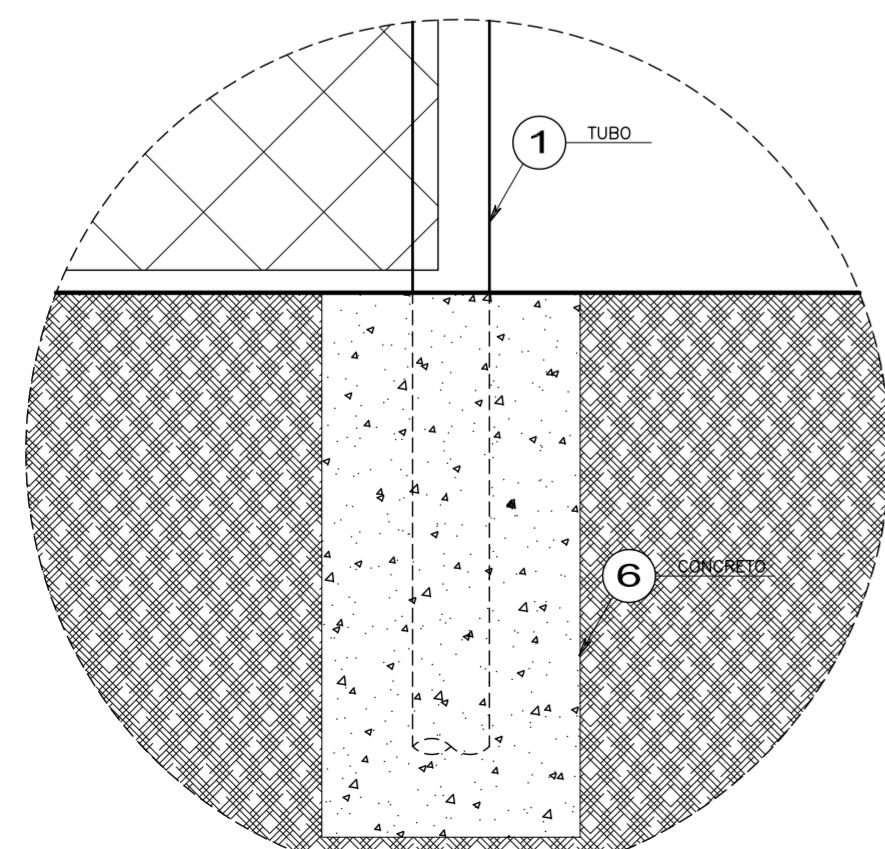
DET. " 1 " - PLANTA  
 ESCALA - 1 : 5



DETALHE " 02 "  
 ESCALA - 1 : 5



VISTA " 02 "  
 ESCALA - 1 : 5



DET. " 1 " - ELEVACÃO  
 ESCALA - 1 : 5



TELAS DE ALAMBRADO				
1"	1 1/2"	2"	2 1/2"	3"
18 GALV. E PVC	PVC			
16 GALV. E PVC	GALV. E PVC	PVC		
14 GALV. E PVC	GALV. E PVC	GALV. E PVC	PVC	
12 GALV. E PVC	GALV. E PVC	GALV. E PVC	GALV. E PVC	PVC
10	GALV. E PVC	GALV. E PVC	GALV. E PVC	GALV. E PVC

GALV. TELAS FABRICADAS COM ARAME GALVANIZADO COM CAMADA DE ZINCO DE 60 a 80 MICRONS  
 PVC. TELAS FABRICADAS COM ARAME GALVANIZADO COM CAMADA DE ZINCO DE 60 a 80 MICRONS  
 MAIS REVESTIMENTO EM PVC NA COR A ESCOLHER PELO CLIENTE

LEGENDA:

- ① Montantes em tubo industrial  $\phi$  50,8mm parede 1,5mm, sendo montantes medindo 4,50m com tempo de alumínio. Fixados no solo com concreto em furos de 0,50m a cada 3,00m
- ② Tubo industrial  $\phi$  38mm parede 1,5mm sendo escoras medindo 4,00m.
- ③ Tela simples torção malha (vide tabela) fio (vide tabela) galvanizado, sendo 12ml x 4,00 mh
- ④ Arame tensor fio 12 BWG galvanizado ( 02 fios )
- ⑤ Amarração da tela com arame galvanizado fio 14 BWG
- ⑥ Concreto magro consumo 150kg para fixação
- ⑦ Pintura Montantes e Escora Bruto c/ Pintura Eletrostática Galvanizado.
- ⑧ Galvanizado c/ Pintura eletrostática.

04			
03			
02			
01	REVISÃO GERAL	12/09/09	CELSO
REVISADO	MODIFICADO	DATA	ALTERADO POR

ASSUNTO			FOLHA	
ALAMBRADO TUBULAR SEM TRAVESSA FIXADO COM CONCRETO ALTURA ACABADA 4,00MH			043	
AUTOR DO PROJETO	RESP. TÉCNICO	CREA Nº.		
DESENHO CELSO ALEXANDRE	VERIFICAÇÃO	DATA 12.08.2009	ESCALA 1 : 20	REVISÃO 01