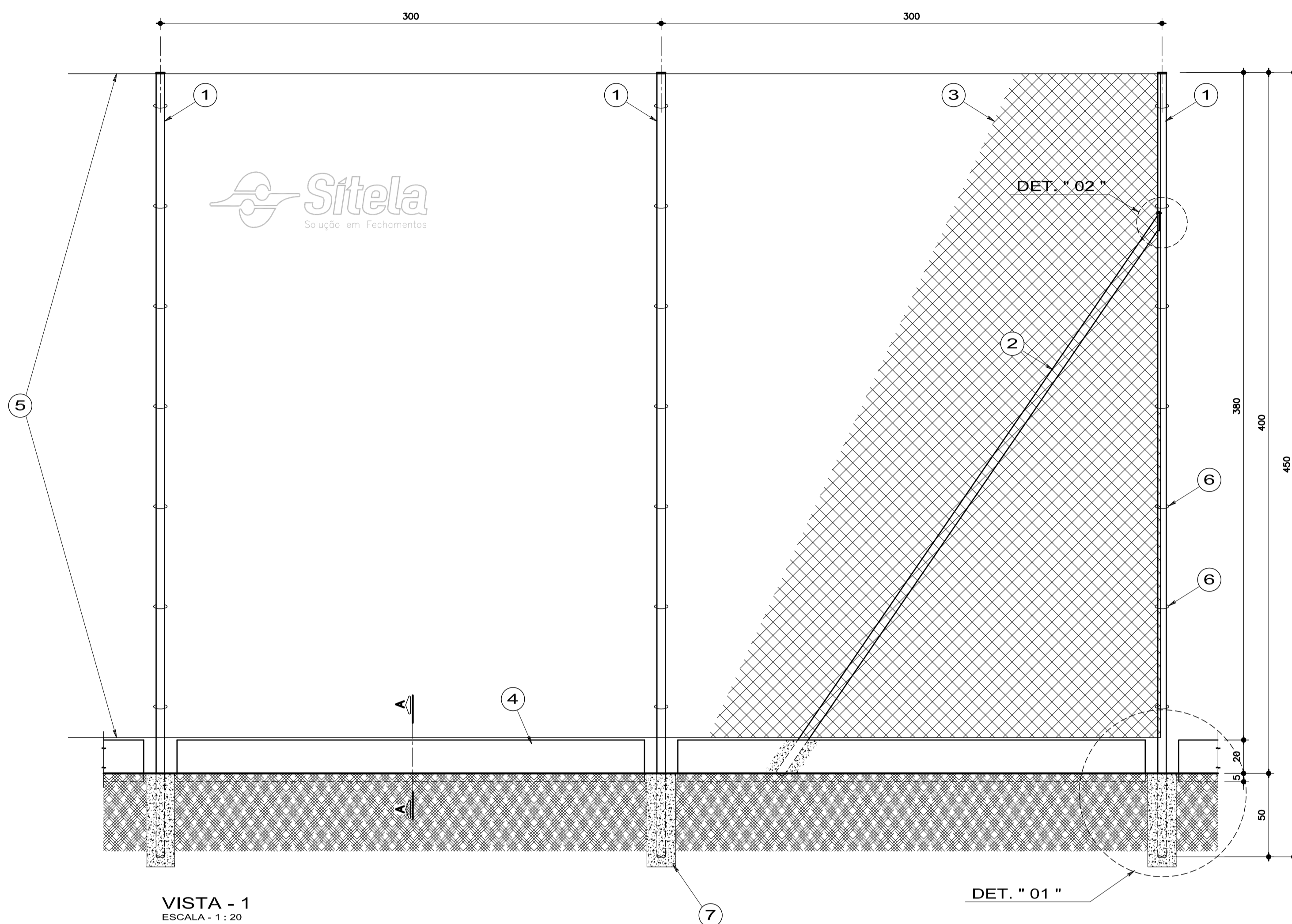
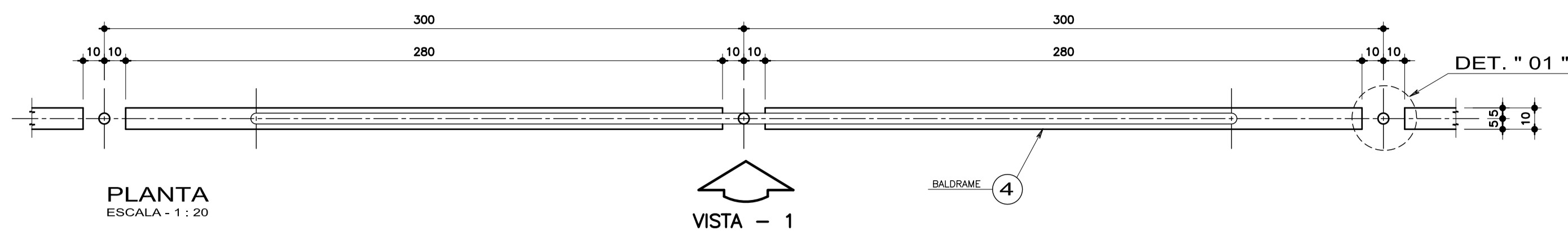
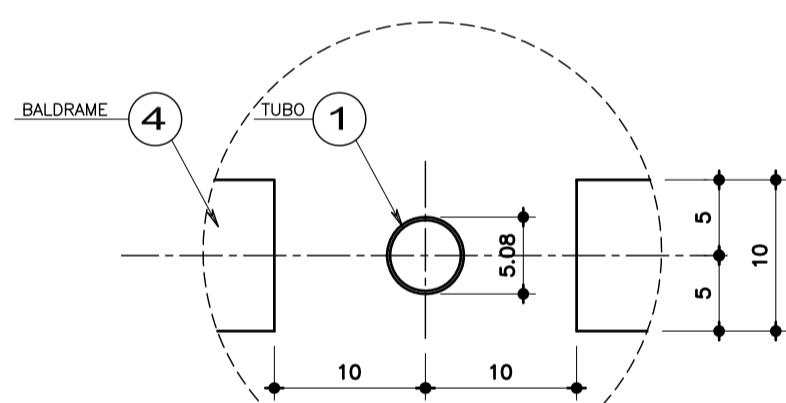


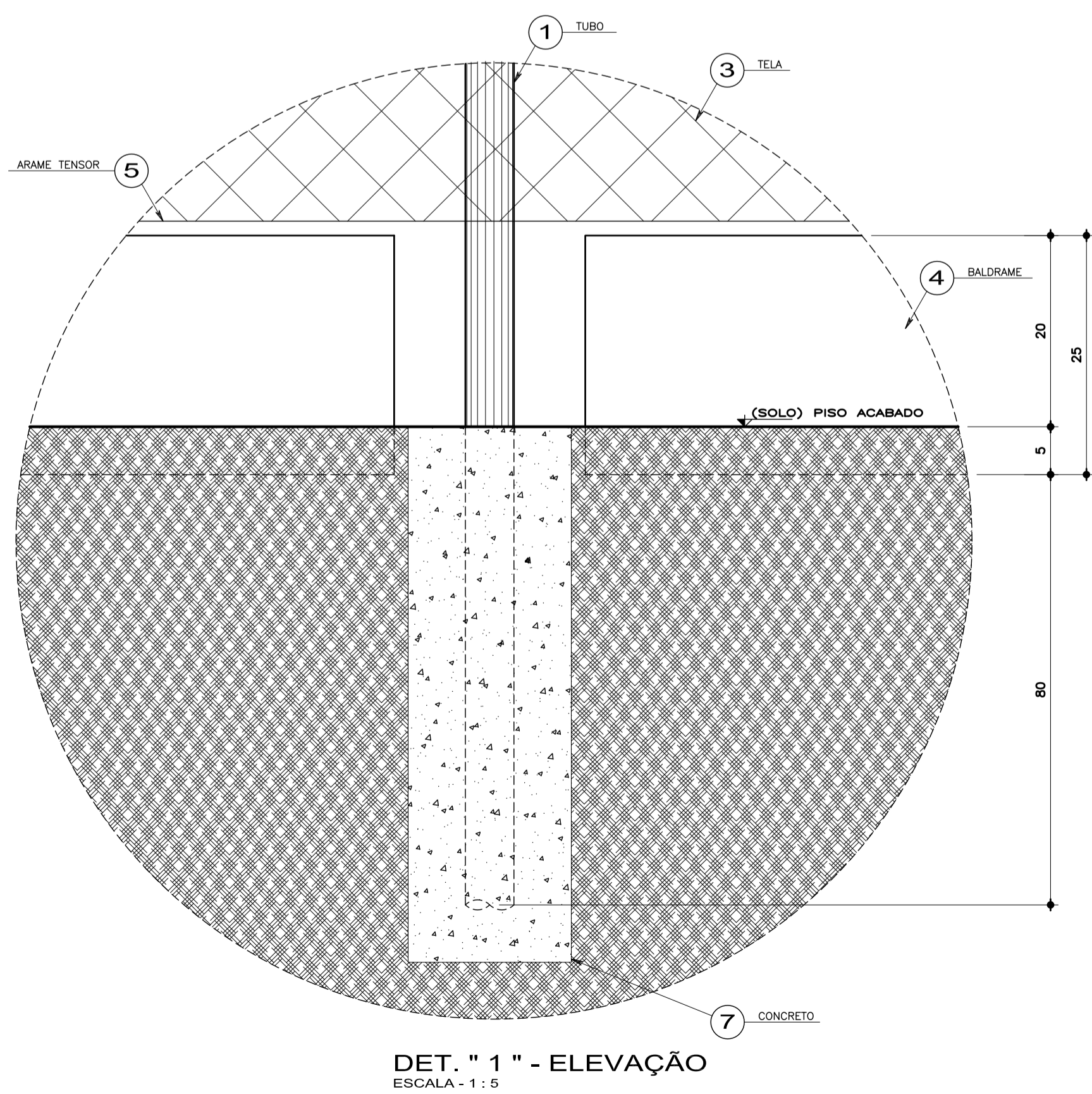
ALAMBRADO TUBULAR SEM TRAVESSA FIXADO COM BALDRAME DE 0,25 M
 ALTURA ACABADA 4,00 MH
 Nº 44



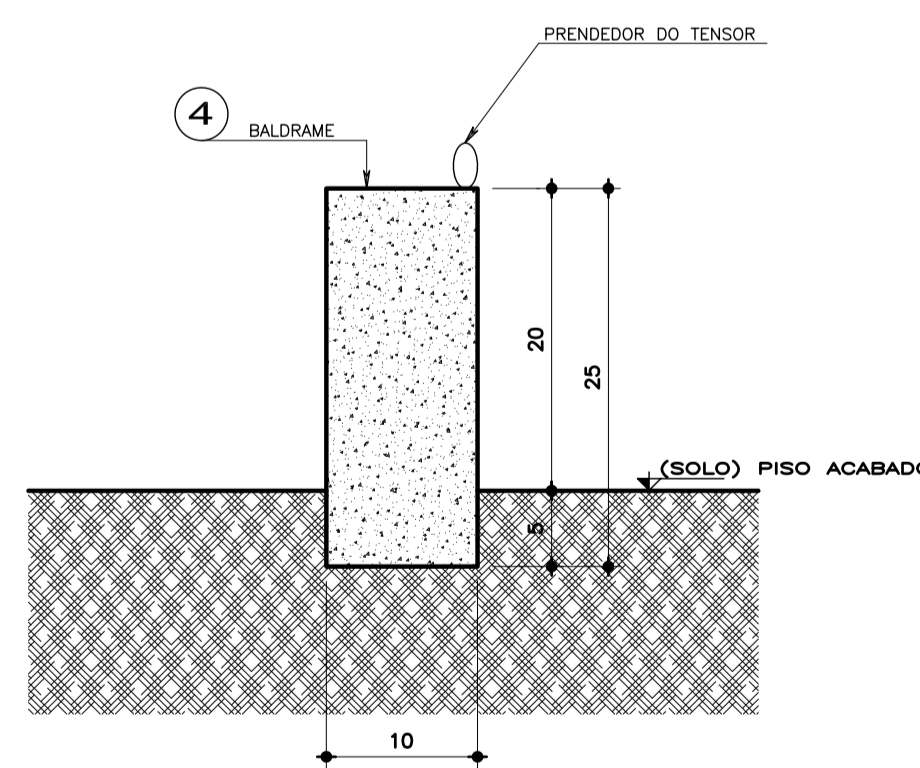
VISTA - 1
 ESCALA - 1 : 20



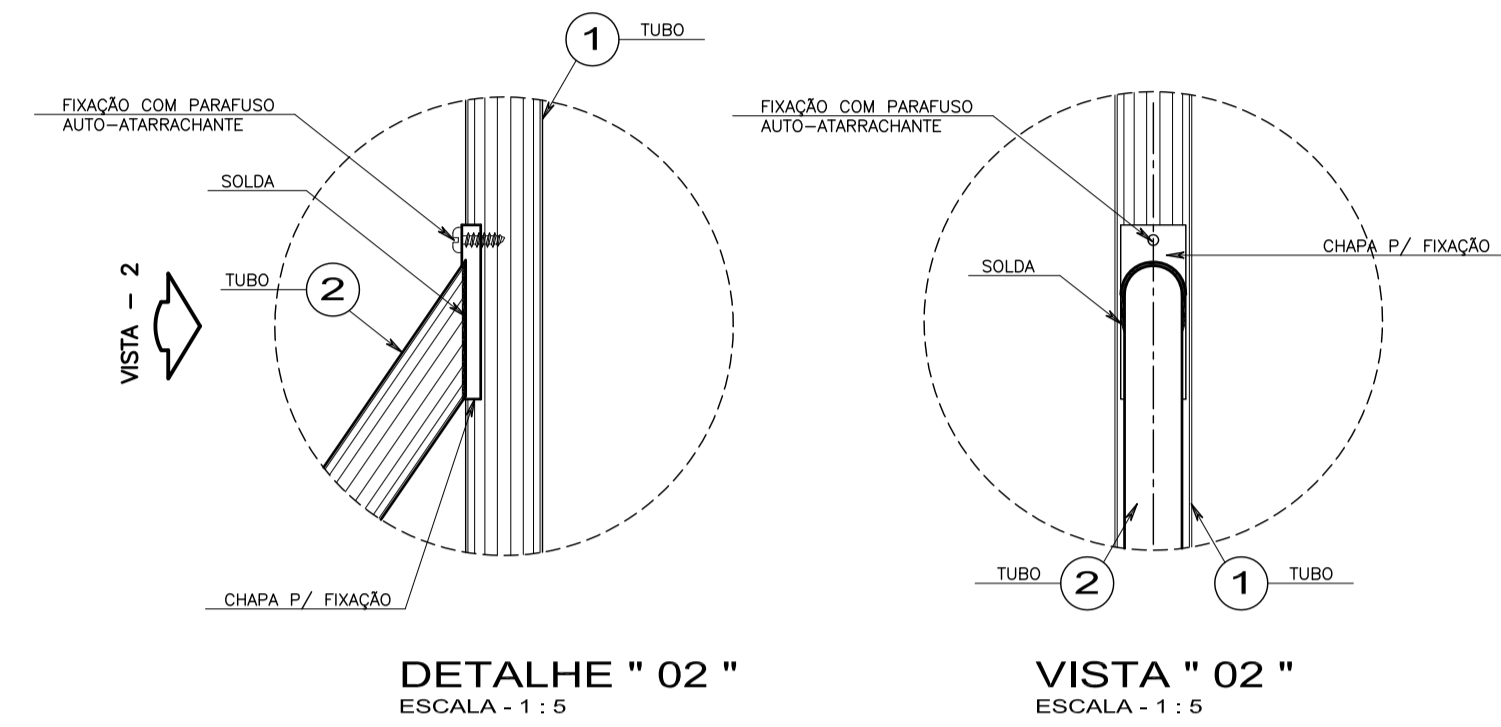
DET. " 1 " - PLANTA
 ESCALA - 1 : 5



DET. " 1 " - ELEVACAO
 ESCALA - 1 : 5



CORTE A-A
 ESCALA - 1 : 5



TELAS DE ALAMBRADO				
1"	1 1/2"	2"	2 1/2"	3"
18 GALV. E PVC	PVC			
16 GALV. E PVC	GALV. E PVC	PVC	PVC	
14 GALV. E PVC	GALV. E PVC	GALV. E PVC	GALV. E PVC	PVC
12 GALV. E PVC	GALV. E PVC	GALV. E PVC	GALV. E PVC	GALV. E PVC
10	GALV. E PVC	GALV. E PVC	GALV. E PVC	GALV. E PVC

GALV. TELAS FABRICADAS COM ARAME GALVANIZADO COM CAMADA DE ZINCO DE 60 a 80 MICRONS
 PVC. TELAS FABRICADAS COM ARAME GALVANIZADO COM CAMADA DE ZINCO DE 60 a 80 MICRONS
 MAIS REVESTIMENTO EM PVC NA COR A ESCOLHER PELO CLIENTE

LEGENDA:

- 1 Tubo industrial ϕ 50,8mm parede 1,5mm, sendo montantes medindo 4,50m com tampa de alumínio. Fixados no solo com concreto em furos de 0,50m a cada 3,00m.
- 2 Tubo industrial ϕ 38mm parede 1,5mm sendo escoras medindo 4,00m.
- 3 Tela simples torção malha (vide tabela) fio (vide tabela) galvanizado, sendo 12ml x 4,00mh
- 4 Baldrame de concreto EPS leve pré moldado vibrado medindo 0,10x0,25x2,80m, com ferragem e ganchos para fixação da tela a cada 0,50m, sendo 0,20m acima do solo
- 5 Arame tensor fio 12 BWG galvanizado (02 fios)
- 6 Amarração da tela com arame galvanizado fio 14 BWG
- 7 Concreto magro consumo 150kg para fixação
- 8 Pintura dos Montantes e Escora Bruto c/ Pintura Eletrostática Galvanizado.
- 9 Galvanizado c/ Pintura Eletrostática.

04			
03			
02			
01	REVISÃO GERAL	12/09/09	CELSO
REVISAO	MODIFICACAO	DATA	ALTERADO POR

ASSUNTO			FOLHA	
ALAMBRADO TUBULAR SEM TRAVESSA COM BALDRAME DE 0,25M ALTURA ACABADA 4,00MH			044	
AUTOR DO PROJETO		RESP. TECNICO		
DESIGNO	VERIFICACAO	DATA	ESCALA	REVISAO
CELSO ALEXANDRE		12.08.2009	1 : 20	01