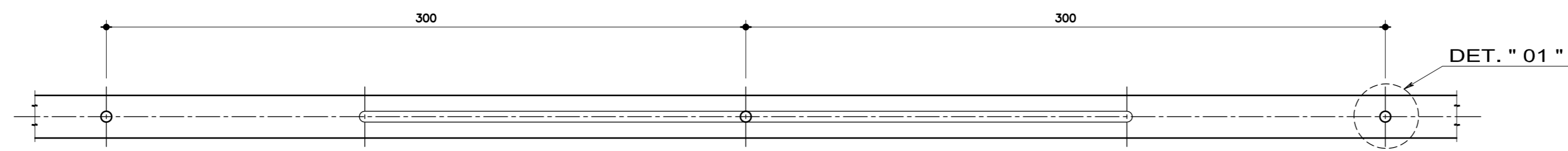
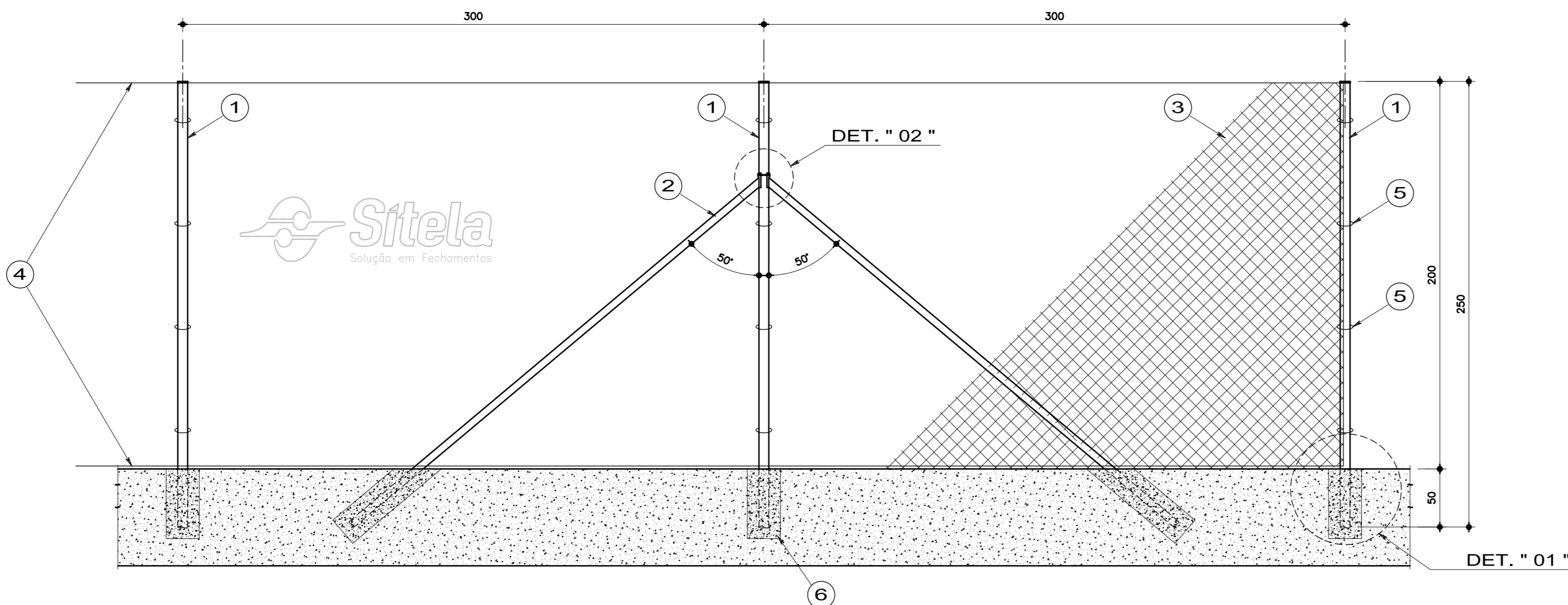


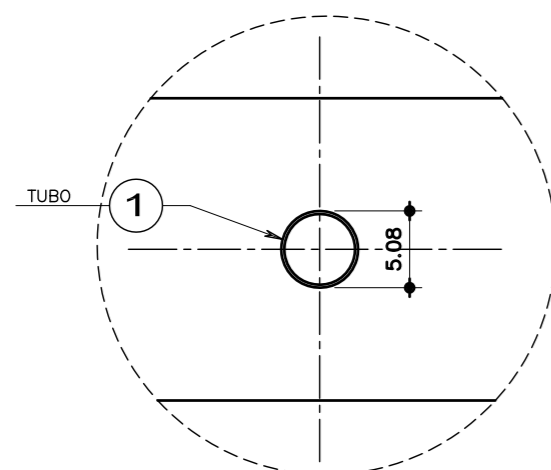
ALAMBRADO TUBULAR SEM TRAVESSA FIXADO COM CONCRETO
 ALTURA ACABADA 2.00 MH
 Nº 42



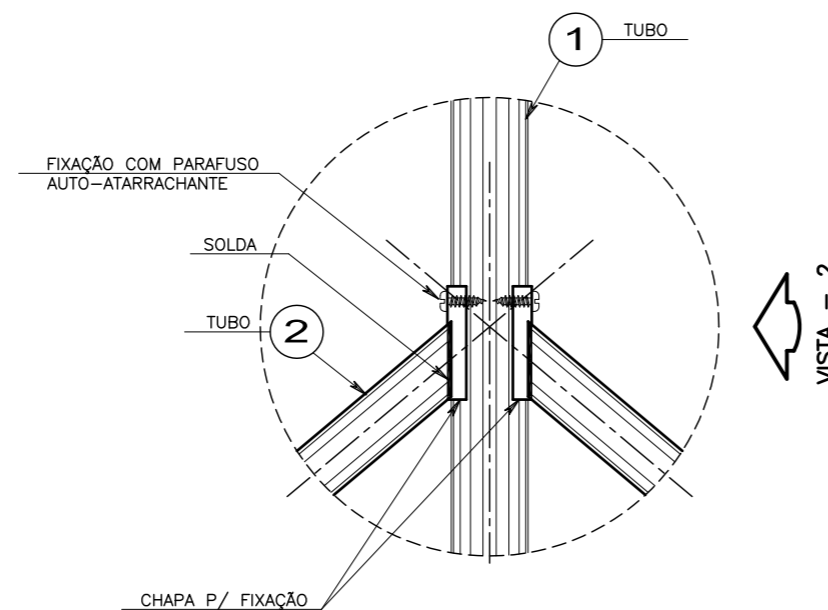
PLANTA
 ESCALA - 1 : 20



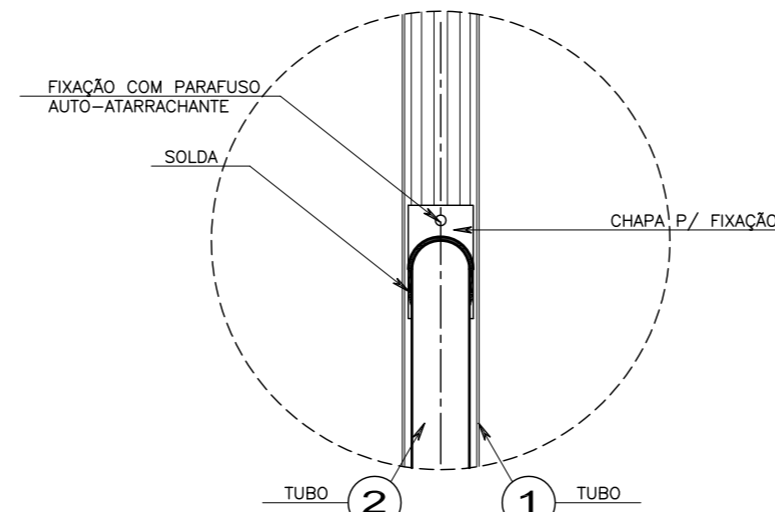
VISTA - 1
 ESCALA - 1 : 20



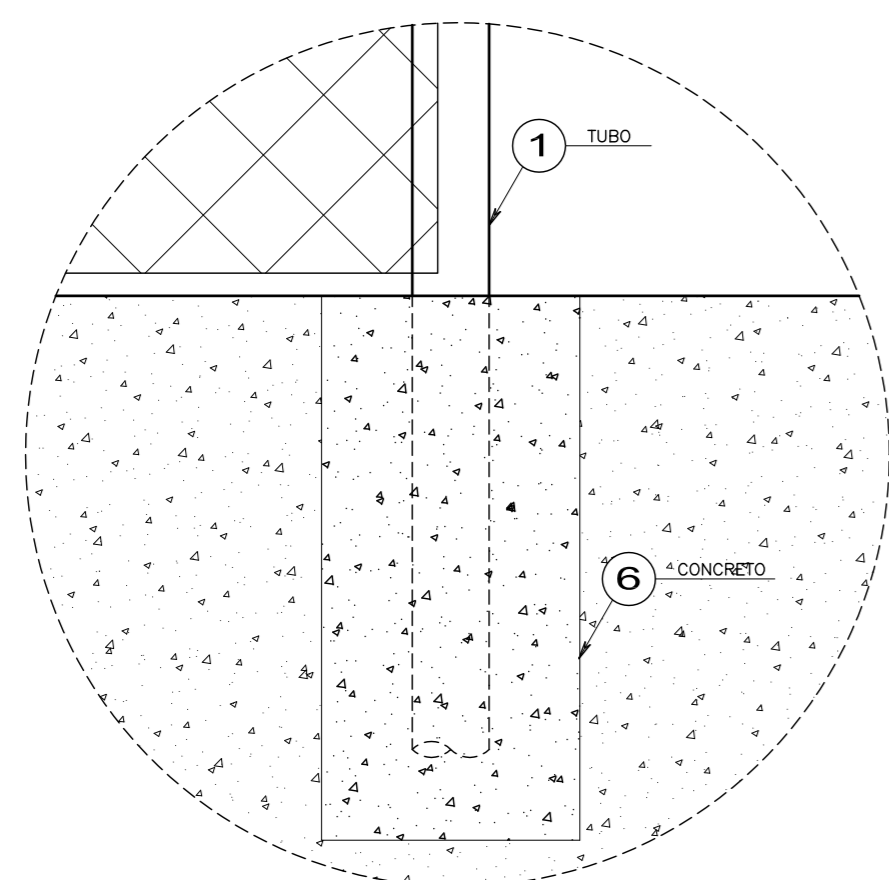
DET. \" 1 \" - PLANTA
 ESCALA - 1 : 5



DETALHE \" 02 \"
 ESCALA - 1 : 5



VISTA \" 02 \"
 ESCALA - 1 : 5



DET. \" 1 \" - ELEVACÃO
 ESCALA - 1 : 5

TELAS DE ALAMBRADO					
	1"	1 1/2"	2"	2 1/2"	3"
18 GALV. E PVC	PVC				
16 GALV. E PVC	GALV. E PVC	PVC	PVC		
14 GALV. E PVC	GALV. E PVC	GALV. E PVC	GALV. E PVC	PVC	
12 GALV. E PVC	GALV. E PVC	GALV. E PVC	GALV. E PVC	GALV. E PVC	
10	GALV. E PVC	GALV. E PVC	GALV. E PVC	GALV. E PVC	GALV. E PVC

GALV. TELAS FABRICADAS COM ARAME GALVANIZADO COM CAMADA DE ZINCO DE 60 a 80 MICRONS
 PVC. TELAS FABRICADAS COM ARAME GALVANIZADO COM CAMADA DE ZINCO DE 60 a 80 MICRONS
 MAIS REVESTIMENTO EM PVC NA COR A ESCOLHER PELO CLIENTE

LEGENDA:

- 1 Tubo industrial Ø 50,8mm parede 1,5mm, sendo montantes medindo 2,50 m com tampa de alumínio. Fixados com concreto sobre muro em furos de 0,50m, a cada 3,00m
- 2 Tubo industrial Ø 38mm parede 1,5mm, sendo uma escora no início e duas a cada 45m
- 3 Tela simples torção malha (vide tabela) fio (vide tabela) galvanizado, sendo 12ml x 2,00mh
- 4 Arame tensor fio 12 BWG galvanizado (02 fios)
- 5 Amarração da tela com arame galvanizado fio 14 BWG
- 6 Concreto magro consumo 150 kg para fixação
- 7 Pintura Montantes e Escora Bruto c/ Pintura Eletrostática Galvanizado.
- 8 Galvanizado c/ Pintura eletrostática

04			
03			
02			
01	REVISÃO GERAL	12/09/09	CELSO
REVISADO	MODIFICACAO	DATA	ALTERADO POR

ASSUNTO		FOLHA	
ALAMBRADO TUBULAR SEM TRAVESSA FIXADO COM CONCRETO ALTURA ACABADA 2,00MH		042	
AUTOR DO PROJETO		RESP. TECNICO	
DESENHO		ESCALA	
CELSO ALEXANDRE	VERIFICACAO	DATA	REVISAO
		12.08.2009	01
		ESCALA	1 : 20