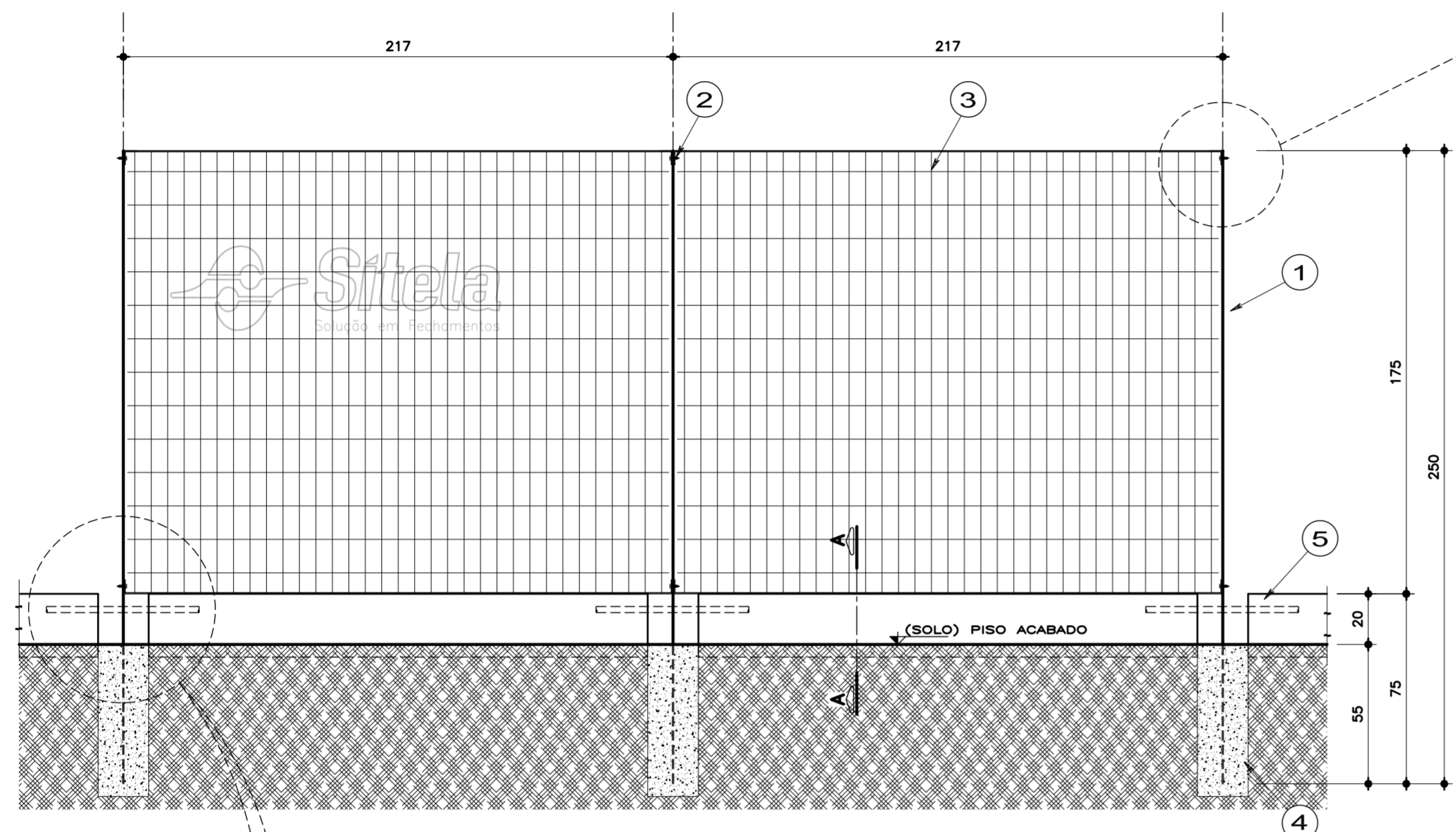
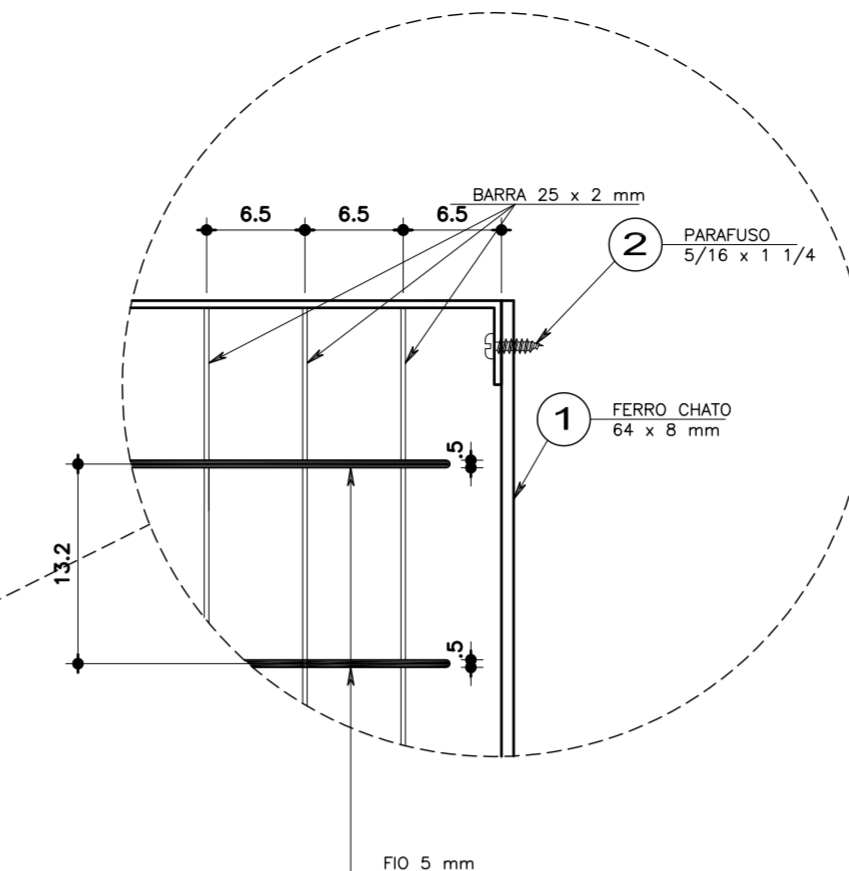


**GRADIL ELETROFUNDIDO ELETROGRADE COM BALDRAME DE 0,25 M  
ALTURA ACABADA 2.00 MH  
Nº 91**



**ELEVAÇÃO**  
ESCALA - 1 : 20

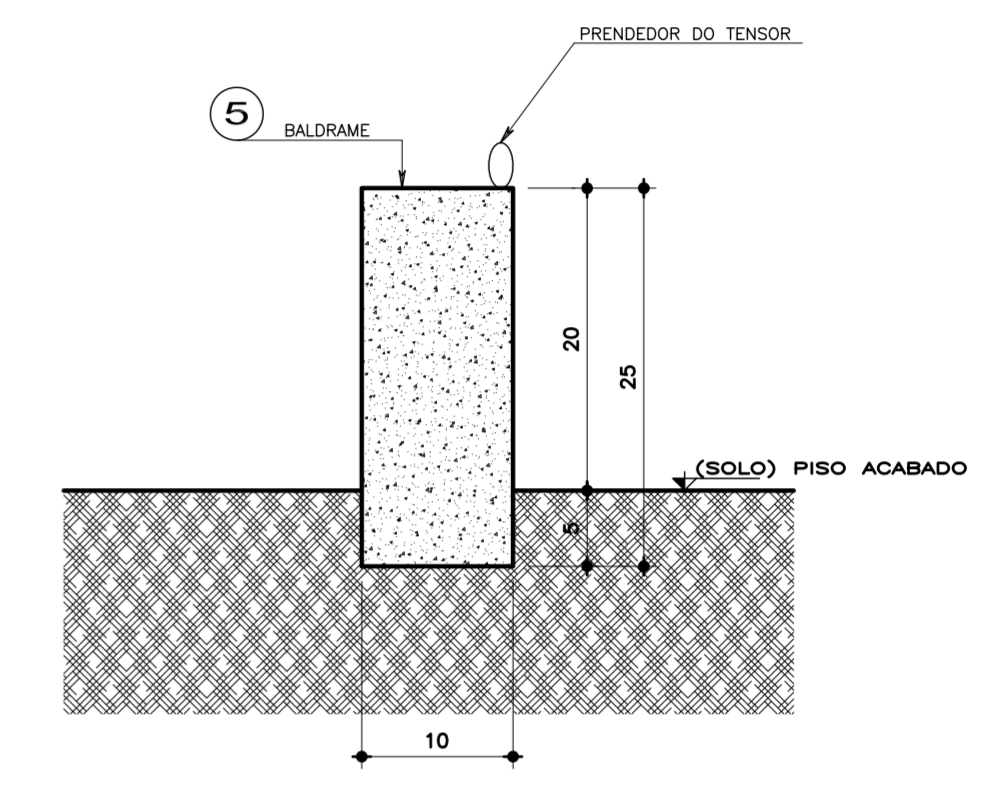


**DET. 01**  
ESCALA - 1 : 5

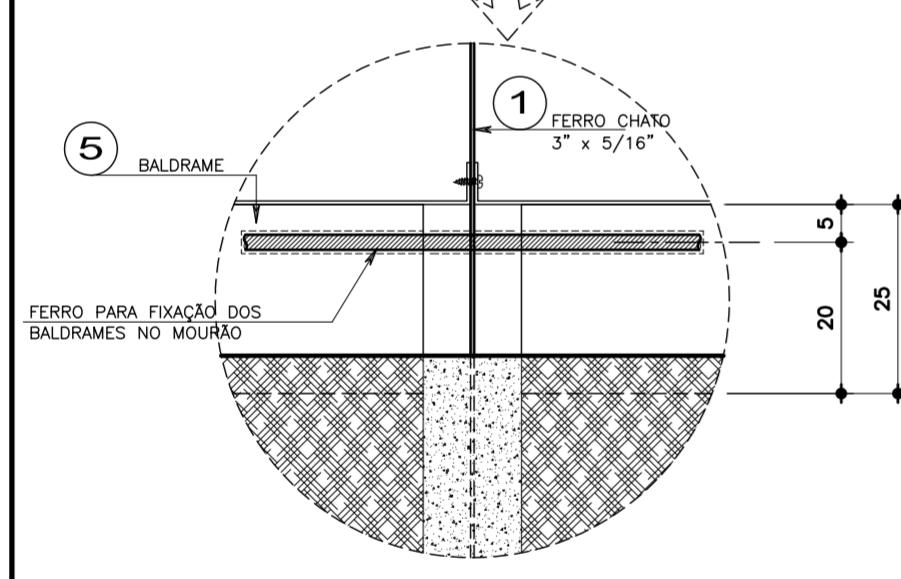
**TABELA DE GRADIL ELETROGRADE (FERRO CHATO COM FIO)**

MALHA	BARRAS	FIOS	ALTURA	LARGURA	TRATAMENTO
85 x 132 mm	25 x 2 mm	4,80 mm	926 mm	2170 mm	GALV. OU GALV. MAIS PINT
			1322 mm	2170 mm	GALV. OU GALV. MAIS PINT
			1718 mm	2170 mm	GALV. OU GALV. MAIS PINT
			2114 mm	2170 mm	GALV. OU GALV. MAIS PINT
			2510 mm	2170 mm	GALV. OU GALV. MAIS PINT

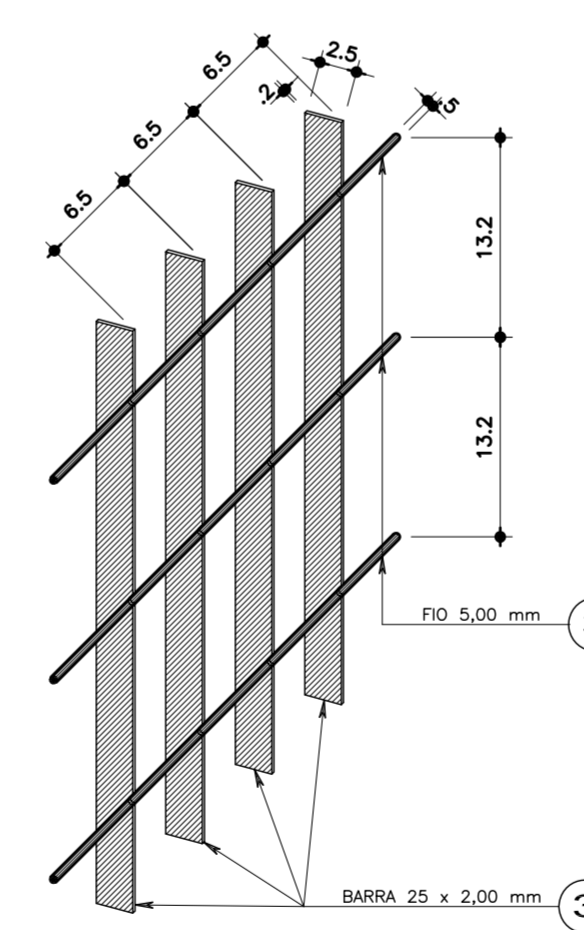
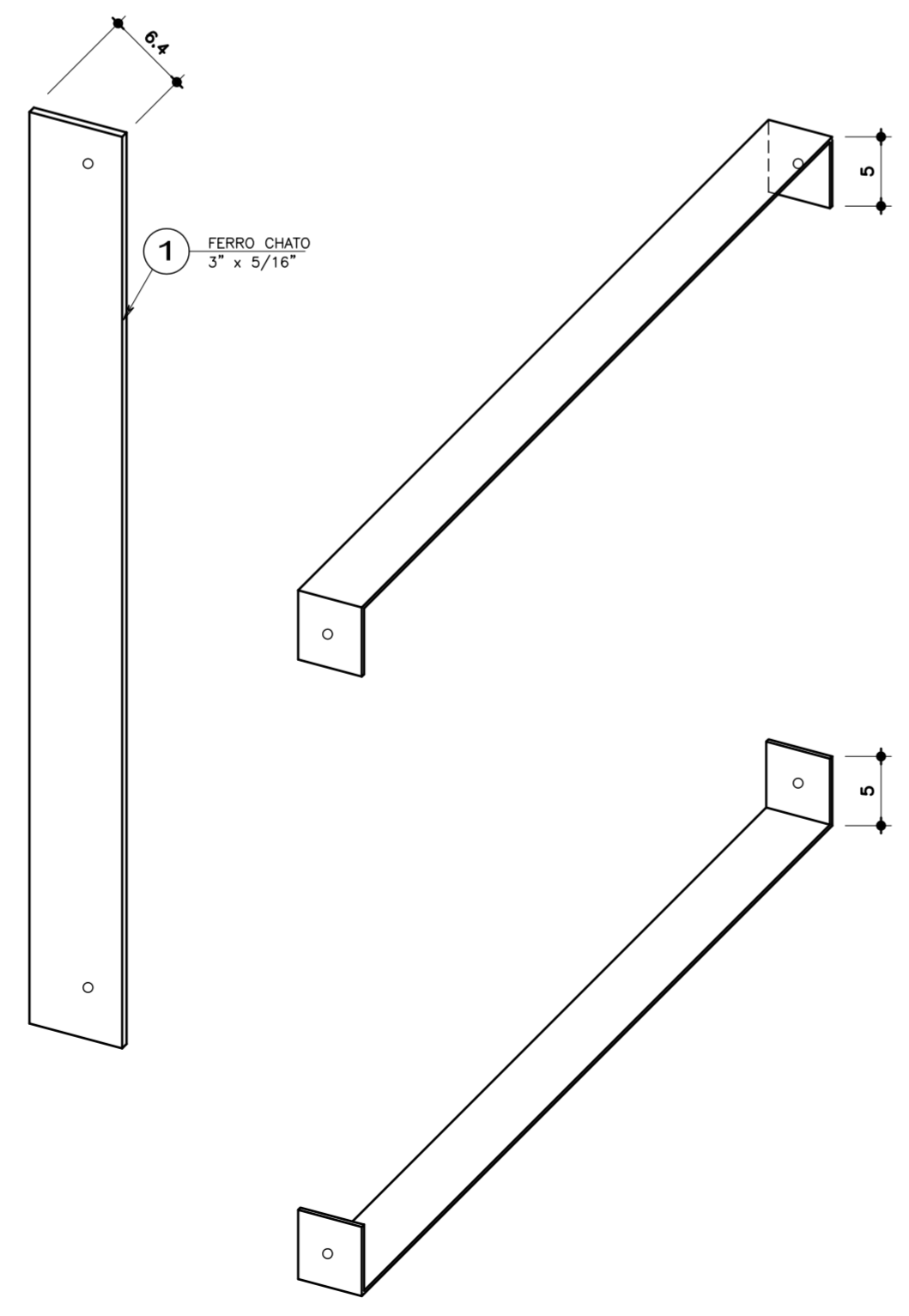
GALV. GALVANIZAÇÃO DE 60 a 80 MICRONS  
PINTURA: EM POLIESTER DE 80 a 100 MICRONS DE CAMADA



**CORTE A-A**  
ESCALA - 1 : 5



**DETALHE DE FIXAÇÃO**  
ESCALA - 1 : 10



TAMANHO DOS PAINÉIS
0,66 x 2,17 m
0,93 x 2,17 m
1,32 x 2,17 m
1,72 x 2,17 m
2,11 x 2,17 m
2,51 x 2,17 m
3,00 x 2,17 m

**LEGENDA:**

- Montantes em ferro chato 64mm x 8mm fixados no solo com concreto em furos de 0,55m a cada 2,17m
- Parafuso galvanizado  $\phi$  3/8 x 1 1/4 com porca, para fixação dos painéis no montantes com 4 parafusos
- Painéis eletrofundido eletrograde medindo 2,170 x 1,718mmh malha 65 x 132mm barra 25 x 2mm  $\phi$  5mm c/ dois ferro chato 5/16 x 1 na parte inferior e superior do painel
- Concreto magro consumo 150 kg para fixação
- BALDRAME de concreto EPS leve pré moldado vibrado medindo 0,10 x 0,25 x 2,05m, sendo 0,20m acima do solo
- Pintura dos painéis e Montantes Bruto c/ Pintura Eletrostática Galvanizado a Fogo
- Galvanizado a Fogo c/ Pintura Eletrostática

04			
03			
02			
01	REVISÃO GERAL	12/09/09	CELSO
REVISAO	MODIFICACAO	DATA	ALTERADO POR

ASSUNTO		FOLHA	
<b>GRADIL ELETROFUNDIDO ELETROGRADE COM BALDRAME DE 0,25M ALTURA ACABADA 2,00MH</b>		<b>091</b>	
AUTOR DO PROJETO	RESP. TECNICO	CREA No.	REVISAO
CELSO ALEXANDRE			01
DESENHO	VERIFICACAO	DATA	ESCALA
		12.08.2009	1 : 20