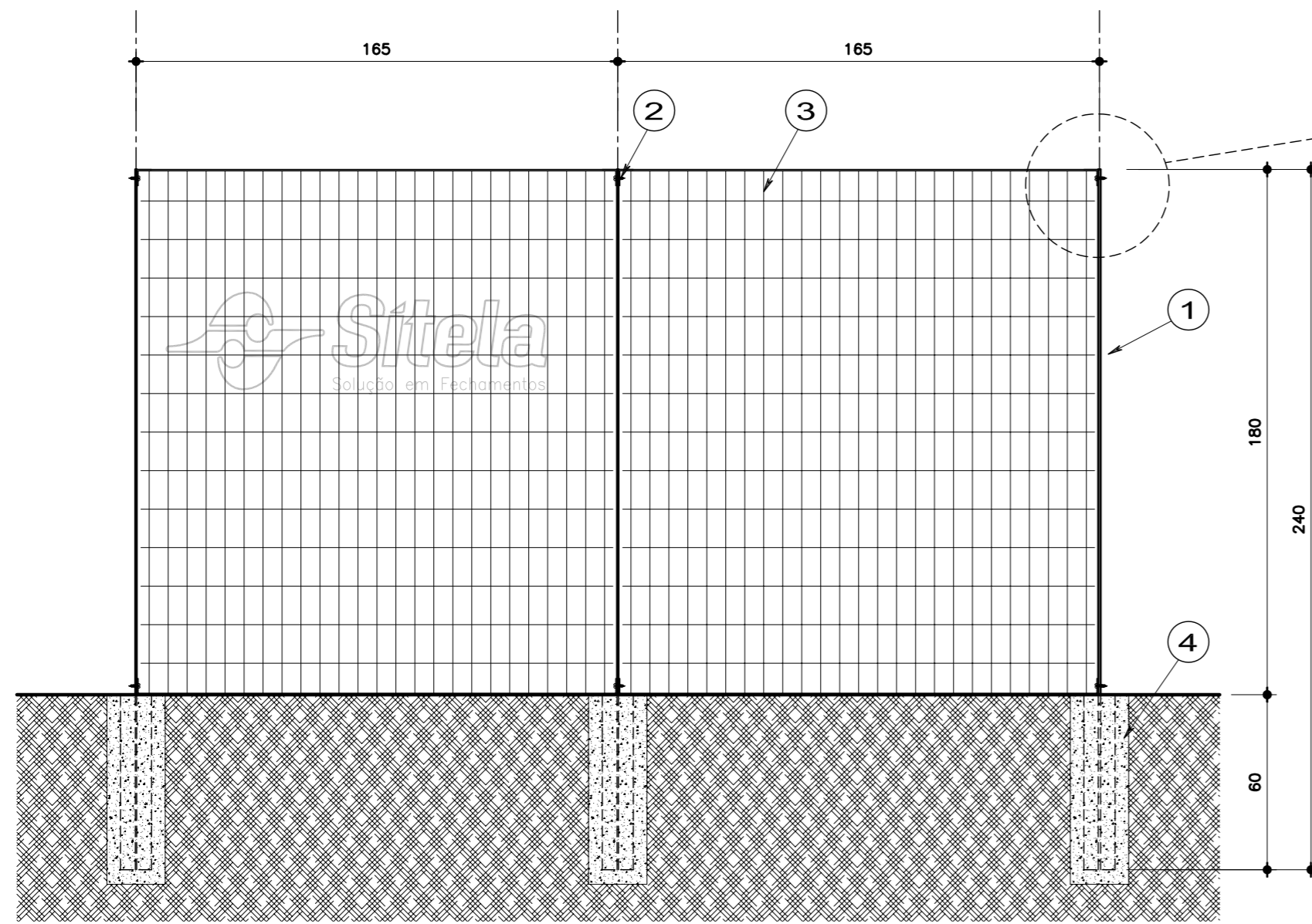
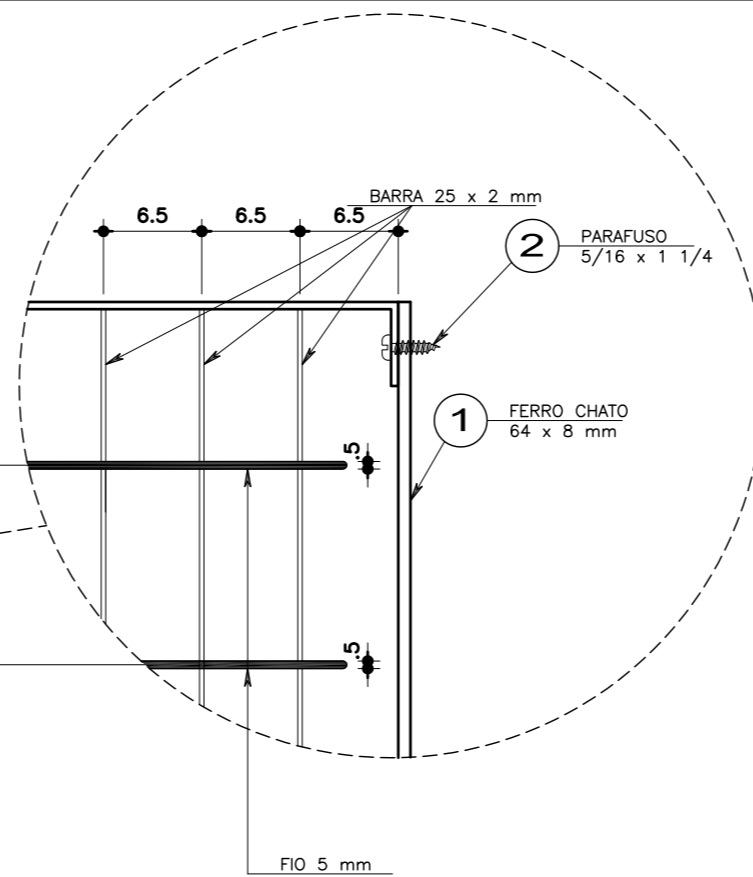


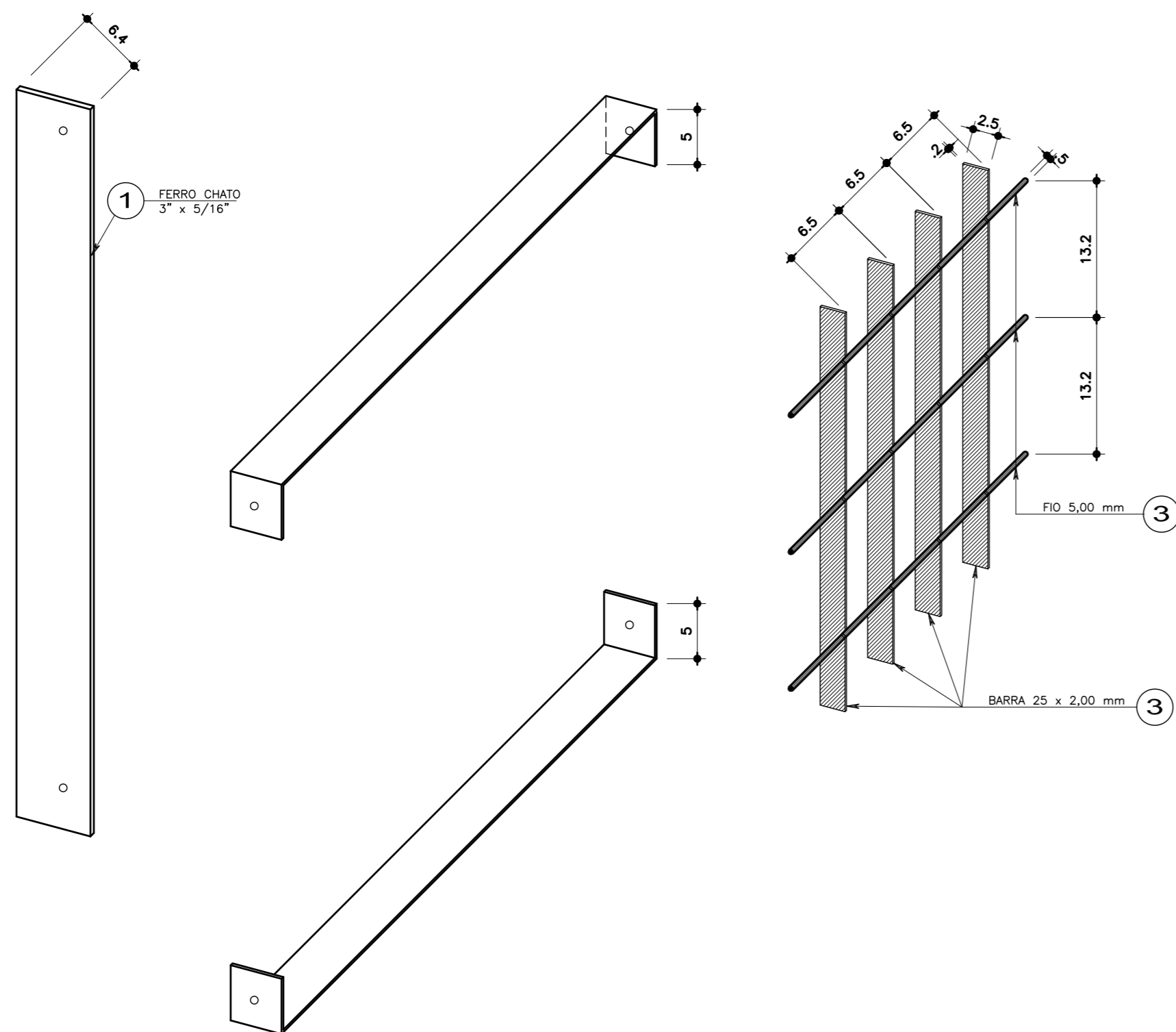
**GRADIL ELETROFUNDIDO ELETROGRADE SEM BALDRAME**  
**ALTURA ACABADA 1,80 MH**  
**Nº 90**



**ELEVAÇÃO**  
 ESCALA - 1 : 20



**DET. 01**  
 ESCALA - 1 : 5



TAMANHO DOS PAINÉIS
0,66 x 2,17 m
0,93 x 2,17 m
1,32 x 2,17 m
1,72 x 2,17 m
2,11 x 2,17 m
2,51 x 2,17 m
3,00 x 2,17 m

TABELA DE GRADIL ELETROGRADE (FERRO CHATO COM FIO)					
MALHA	BARRAS	FIOS	ALTURA	LARGURA	TRATAMENTO
65 x 132 mm	25 x 2 mm	4,80 mm	926 mm	2170 mm	GALV. OU GALV. MAIS PINT
			1322 mm	2170 mm	GALV. OU GALV. MAIS PINT
			1718 mm	2170 mm	GALV. OU GALV. MAIS PINT
			2114 mm	2170 mm	GALV. OU GALV. MAIS PINT
			2510 mm	2170 mm	GALV. OU GALV. MAIS PINT

GALV. GALVANIZAÇÃO DE 60 a 80 MICRONS  
 PINTURA: EM POLIESTER DE 80 a 100 MICRONS DE CAMADA

**LEGENDA:**

- 1 Montantes em ferro chato 64mm x 8mm medindo 2,40m, fixados no solo com concreto em furos de 0,60m a cada 1,65m
- 2 Parafuso galvanizado  $\phi$  3/8 x 1 1/4" com porca, para fixação dos painéis no montantes com 4 parafusos
- 3 Painéis eletrofundido eletrograde malha 65 x 132mm barra 25 x 2mm  $\phi$  5mm c/ dois ferro chato 5/16 x 1" na parte inferior e superior do painel
- 4 Concreto magro consumo 150 kg para fixação
- 5 Pintura dos Painéis e Montantes Bruto c/ Pintura Eletrostática Galvanizado a Fogo
- 6 Galvanizado a Fogo c/ Pintura Eletrostática

04			
03			
02			
01	RESUMO GERAL	12/09/09	CELSO
REVISAO	MODIFICACAO	DATA	ALTERADO POR

ASSUNTO		FOLHA	
<b>GRADIL ELETROFUNDIDO ELETROGRADE SEM BALDRAME</b>		<b>090</b>	
AUTOR DO PROJETO		RESP. TÉCNICO	
DESENHO		VERIFICAÇÃO	DATA
CELSO ALEXANDRE		12.08.2009	ESCALA 1 : 20
		REVISÃO	01