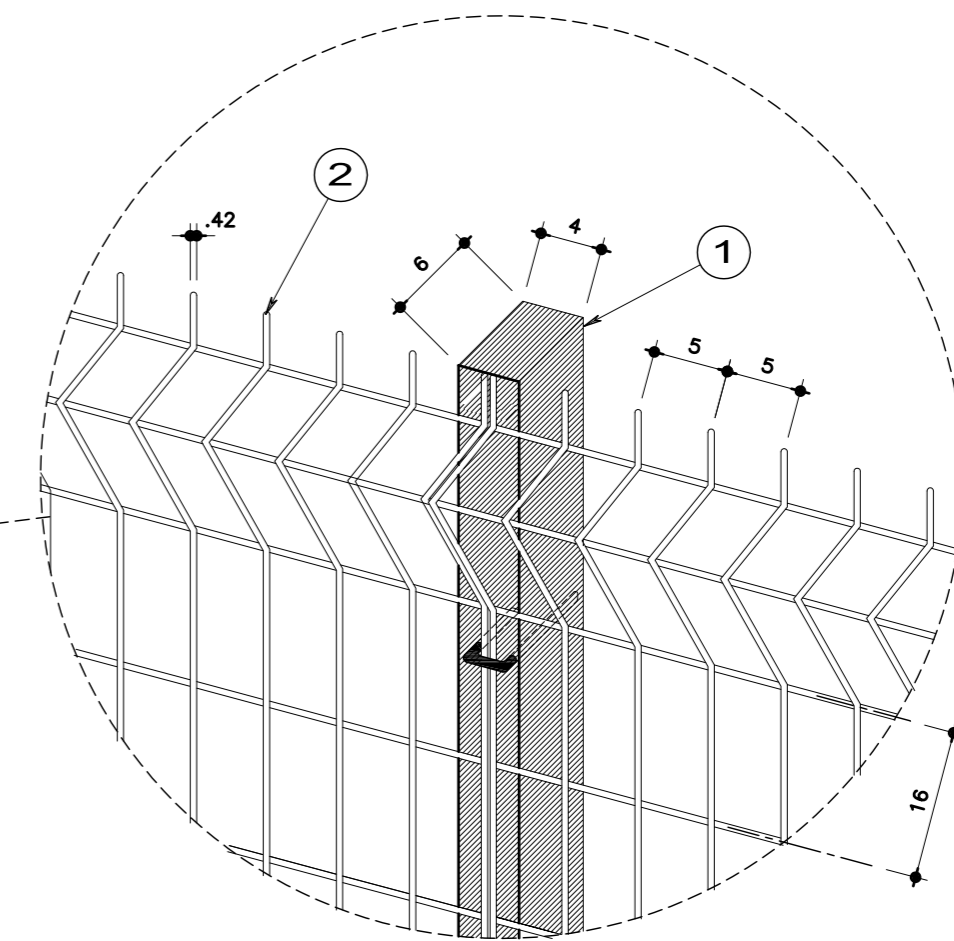
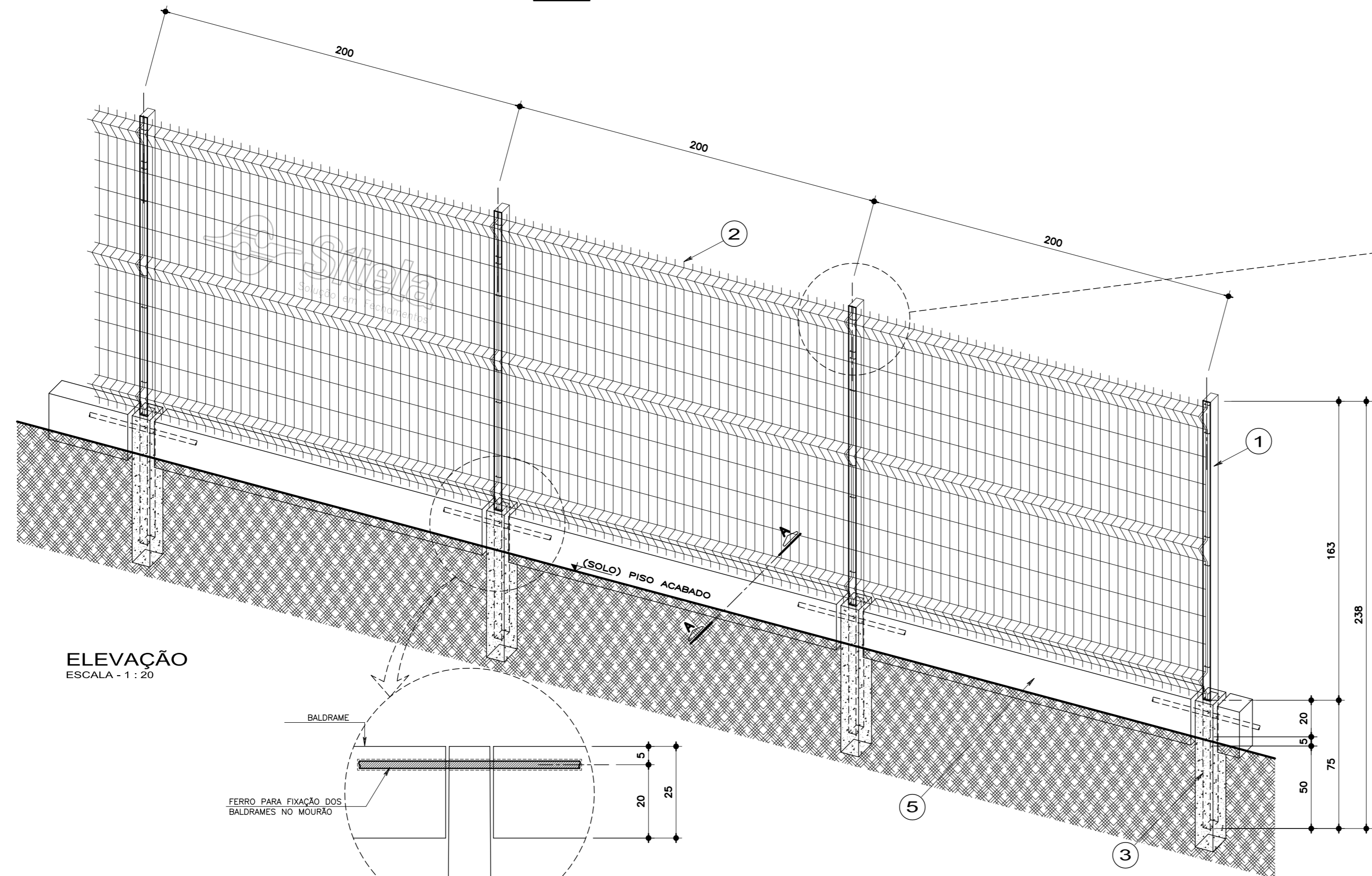


**GRADIL ENRIJECIDO SIGRADI COM BALDRAME DE 0,25 M**  
**ALTURA ACABADA 2.20 MH**  
**Nº 83**



DET. 01  
ESCALA - 1 : 5

TABELA DE GRADIS SIGRADI (FIO COM FIO)					
MALHA	FIO	ALTURA	LARGURA	VINCOS	TRATAMENTO
50 x 200 mm	4,80 mm	1,05 m.	2,00 m.	2	GALV. OU GALV. MAIS PINT
	4,20 mm	1,55 m.	2,00 m.	3	GALV. OU GALV. MAIS PINT
		2,03 m.	2,00 m.	4	GALV. OU GALV. MAIS PINT
		2,50 m.	2,00 m.	5	GALV. OU GALV. MAIS PINT
50 x 160 mm	3,40 mm	0,90 m.	2,00 m.	2	GALV. OU GALV. MAIS PINT
	4,20 mm	1,32 m.	2,00 m.	3	GALV. OU GALV. MAIS PINT
		1,63 m.	2,00 m.	3	GALV. OU GALV. MAIS PINT
		1,90 m.	2,00 m.	4	GALV. OU GALV. MAIS PINT
		2,50 m.	2,00 m.	5	GALV. OU GALV. MAIS PINT
		3,08 m.	2,00 m.	6	GALV. OU GALV. MAIS PINT
50 x 50 mm	3,40 mm	1,50 m.	2,00 m.	3	GALV. OU GALV. MAIS PINT
	4,20 mm	2,15 m.	2,00 m.	4	GALV. OU GALV. MAIS PINT
		2,75 m.	2,00 m.	5	GALV. OU GALV. MAIS PINT

GALV. GALVANIZADO DE 60 a 80 MICRONS  
 PINTURA: EM POLIESTER DE 80 a 100 MICRONS DE CAMADA, NÃO ACONSELHAMOS A UTILIZAÇÃO DE PAINÉIS MAIORES QUE 2,00 m. DE LARGURA, PODENDO O MESMO PERDER SUAS CARACTERÍSTICAS DE RESISTÊNCIA

**LEGENDA:**

- 1 Montantes em tubo 60mm x 40mm x 1,5mm medindo 2,38m Fixados com concreto no solo em furos de 0,50m a cada 2,00m
- 2 Painel medindo 2,00m x 1,63mh enrijecido sigradi em tela eletrosoldada malha 50 x 160mm  $\phi$  4,20mm 3 parafusos
- 3 Concreto consumo 150kg para fixação dos montantes.
- 4 Parafuso galvanizado  $\frac{1}{4}'' \times 2 \frac{1}{2}''$
- 5 Baldrame de concreto eps leve pré moldado vibrado medindo 0,10 x 0,25 x 1,80m com ferragem, sendo 0,20 acima do solo.
- 6 Pintura dos Painéis e Montantes Brutos c/ Pintura Eletrostática Galvanizado
- 7 Galvanizado c/ Pintura Eletrostática

ELEVÇÃO  
ESCALA - 1 : 20

DETALHE DE FIXAÇÃO  
ESCALA - 1 : 10

DET. 03  
ESCALA - 1 : 5

DET. 02  
ESCALA - 1 : 5

CORTE B-B  
ESCALA - 1 : 5

CORTE A-A  
ESCALA - 1 : 5

VISTA FRONTAL DO TUBO  
ESCALA - 1 : 20

VISTA LATERAL DO TUBO  
ESCALA - 1 : 20

04				
03				
02				
01	REVISÃO GERAL		12/09/09	CELSO
REVISÃO	MODIFICAÇÃO		DATA	ALTERADO POR
ASSUNTO <b>GRADIL ENRIJECIDO SIGRADI COM BALDRAME DE 0,25M</b> <b>ALTURA ACABADA 2,20MH</b>				
				<b>083</b>
AUTOR DO PROJETO		RESP. TÉCNICO		
DESENHO	VERIFICAÇÃO	DATA	ESCALA	CREA No.
CELSO ALEXANDRE		12.08.2009	1 : 20	REVISÃO 01