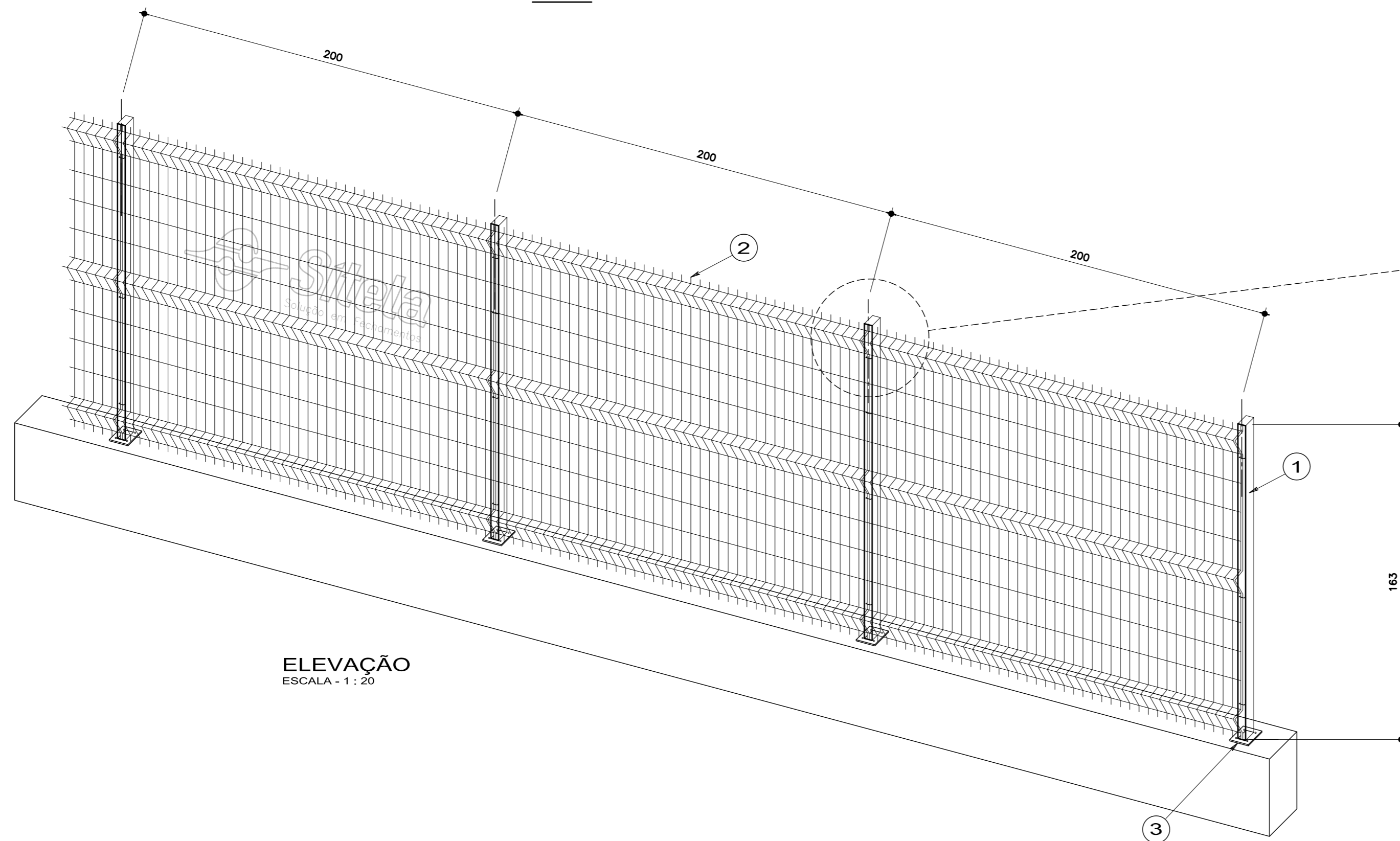
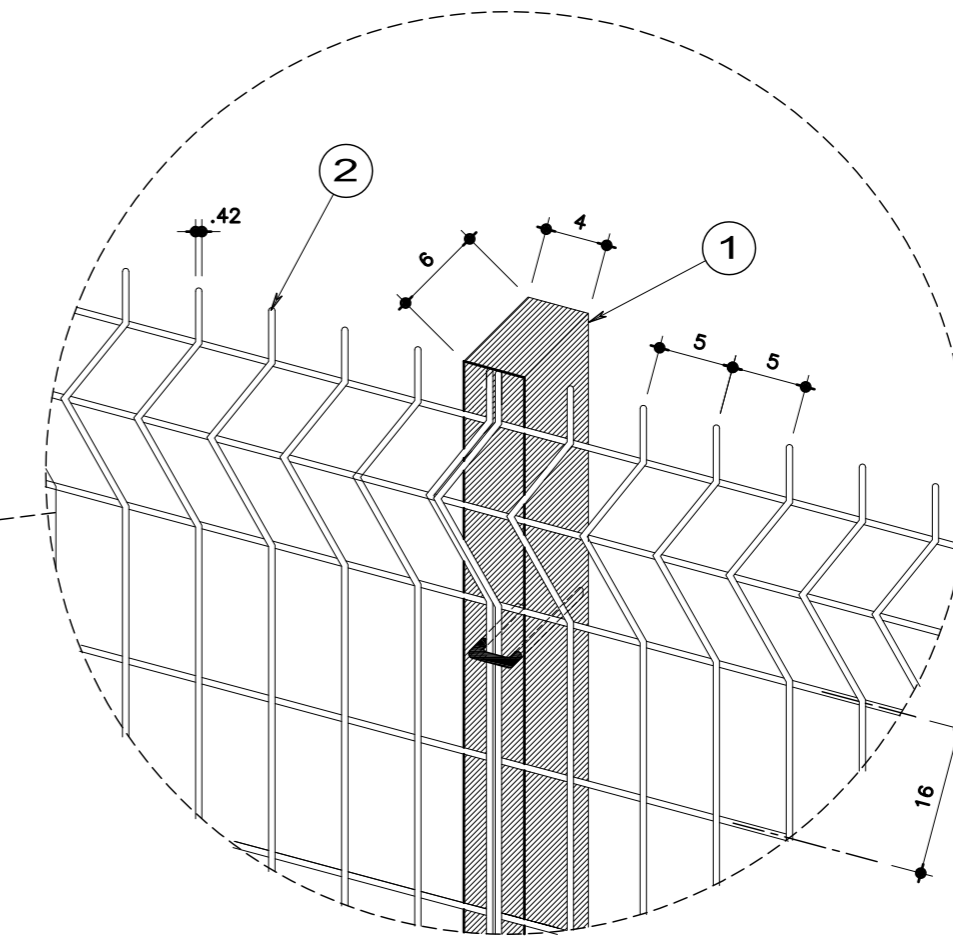


**GRADIL ENRIJECIDO FIXADO COM CHAPA E BUCHA**  
**ALTURA ACABADA 2.00 MH**  
**Nº 81**



**ELEVAÇÃO**  
 ESCALA - 1 : 20



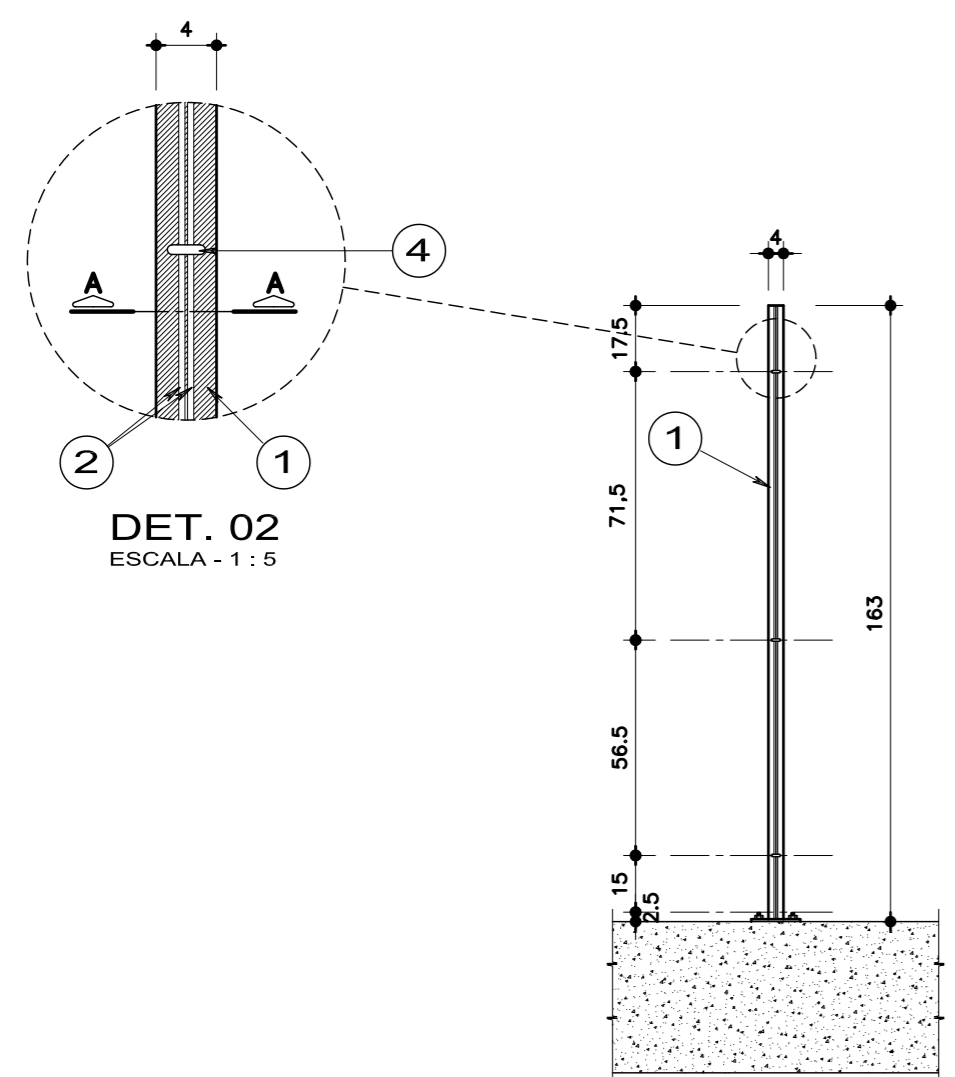
**DET. 01**  
 ESCALA - 1 : 5

TABELA DE GRADIS SIGRADI (FIO COM FIO)					
MALHA	FIO	ALTURA	LARGURA	VINCOS	TRATAMENTO
50 x 200 mm	4,80 mm	1,05 m.	2,00 m.	2	GALV. OU GALV. MAIS PINT
	4,20 mm	1,55 m.	2,00 m.	3	GALV. OU GALV. MAIS PINT
		2,03 m.	2,00 m.	4	GALV. OU GALV. MAIS PINT
50 x 160 mm		2,50 m.	2,00 m.	5	GALV. OU GALV. MAIS PINT
	3,40 mm	0,90 m.	2,00 m.	2	GALV. OU GALV. MAIS PINT
	4,20 mm	1,32 m.	2,00 m.	3	GALV. OU GALV. MAIS PINT
		1,63 m.	2,00 m.	3	GALV. OU GALV. MAIS PINT
		1,90 m.	2,00 m.	4	GALV. OU GALV. MAIS PINT
50 x 50 mm		2,50 m.	2,00 m.	5	GALV. OU GALV. MAIS PINT
		3,08 m.	2,00 m.	6	GALV. OU GALV. MAIS PINT
	3,40 mm	1,50 m.	2,00 m.	3	GALV. OU GALV. MAIS PINT
	4,20 mm	2,15 m.	2,00 m.	4	GALV. OU GALV. MAIS PINT
		2,75 m.	2,00 m.	5	GALV. OU GALV. MAIS PINT

GALV. GALVANIZADO DE 60 a 80 MICRONS  
 PINTURA: EM POLIESTER DE 80 a 100 MICRONS DE CAMADA, NÃO ACONSELHAMOS A UTILIZAÇÃO DE PAINÉIS MAIORES QUE 2,00 m. DE LARGURA, PODENDO O MESMO PERDER SUAS CARACTERÍSTICAS DE RESISTÊNCIA

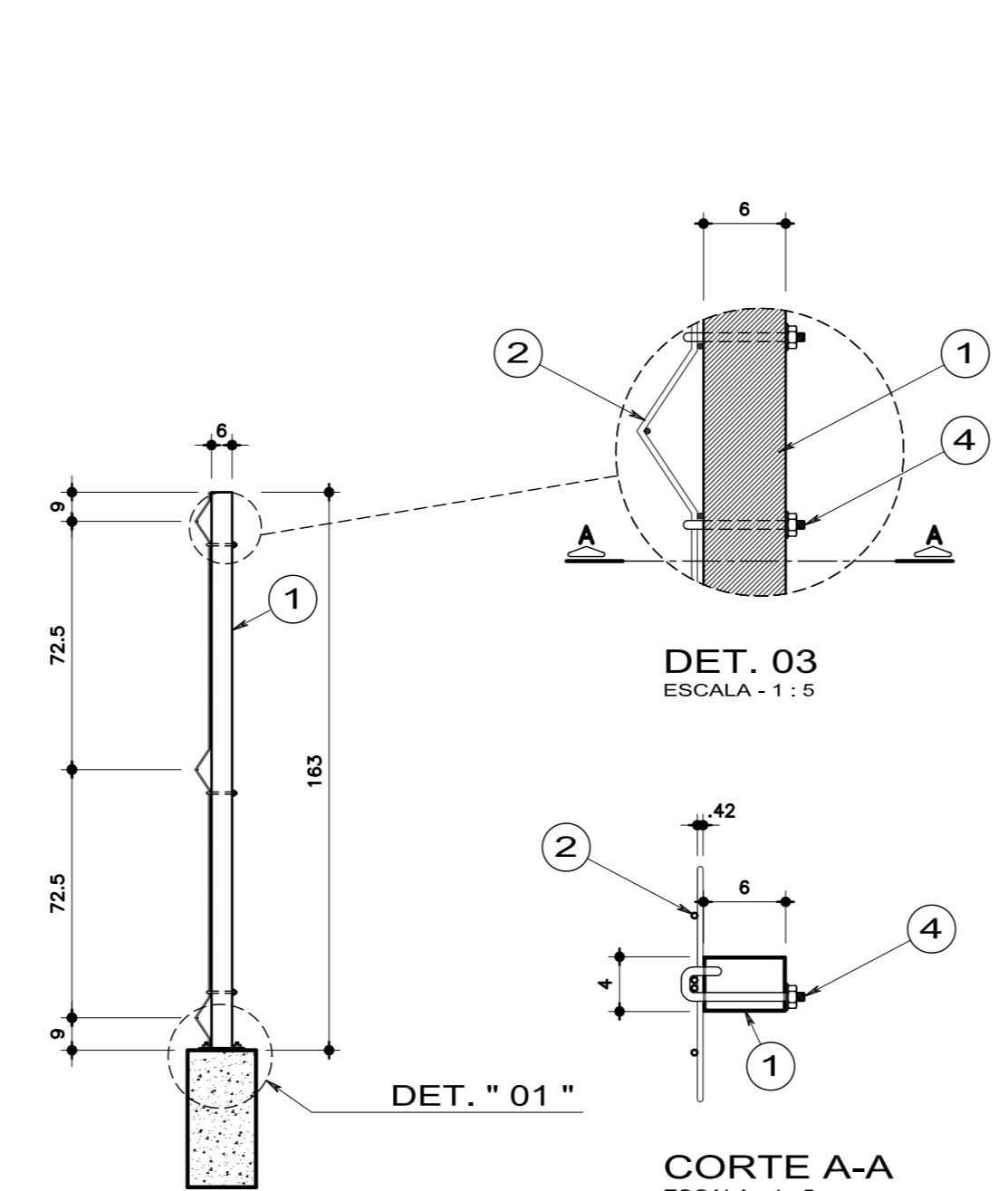
**LEGENDA:**

- Montantes em tubo 60 x 40mm parede 1,5mm medindo 1,68m Fixados com chapa e bucha a cada 2,00m
- Panel medindo 2,00m x 1,63mh enrijecido sigradi em tela eletrosoldada malha 50 x 160mm φ 4,20mm fixados com 3 parafusos.
- Chapa 100 x100mm x 1/4" galvanizada com 4 buchas C-B 1/4" x2"
- Parafuso galvanizado a fogo 1/4" x 2 1/2"
- Pintura de Painéis e Montantes Bruto c/ Pintura Eletrostática Galvanizada
- Galvanizado c/ Pintura Eletrostática



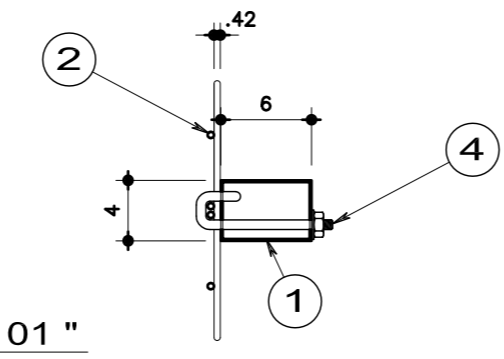
**DET. 02**  
 ESCALA - 1 : 5

**VISTA FRONTAL DO TUBO**  
 ESCALA - 1 : 20

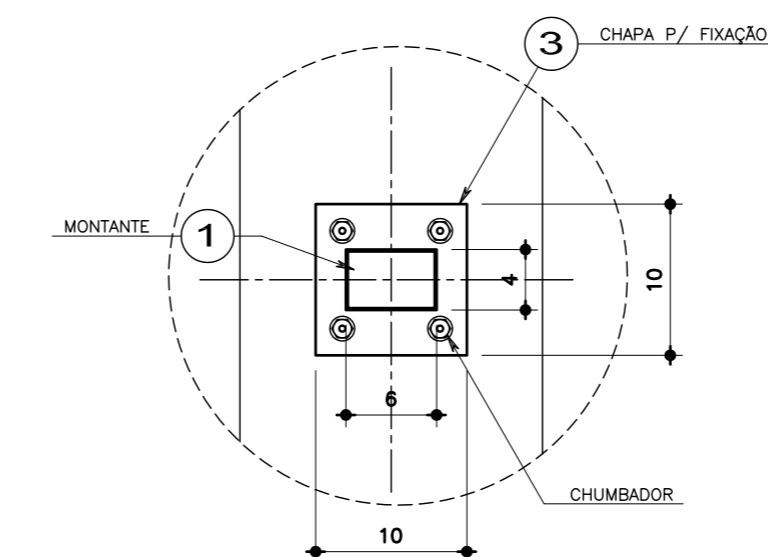


**DET. 03**  
 ESCALA - 1 : 5

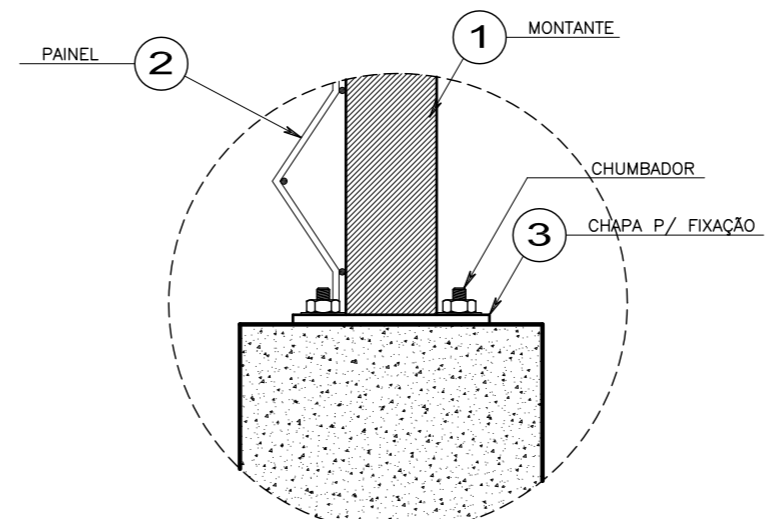
**VISTA LATERAL DO TUBO**  
 ESCALA - 1 : 20



**CORTE A-A**  
 ESCALA - 1 : 5



**DET. " 1 " - PLANTA**  
 ESCALA - 1 : 5



**DET. " 1 " - ELEVAÇÃO**  
 ESCALA - 1 : 5

04				
03				
02				
01	REVISÃO GERAL		12/09/09	CELSO
REVISÃO	MODIFICACAO		DATA	ALTERADO POR

ASSUNTO		FOLHA	
<b>GRADIL ENRIJECIDO FIXADO COM CHAPA E BUCHA</b>		<b>081</b>	
<b>ALTURA ACABADA 2,00MH</b>			
AUTOR DO PROJETO	RESP. TÉCNICO	CREA No.	
DESENHO	VERIFICAÇÃO	DATA	REVISÃO
CELSO ALEXANDRE		12.08.2009	01
ESCALA	1 : 20		