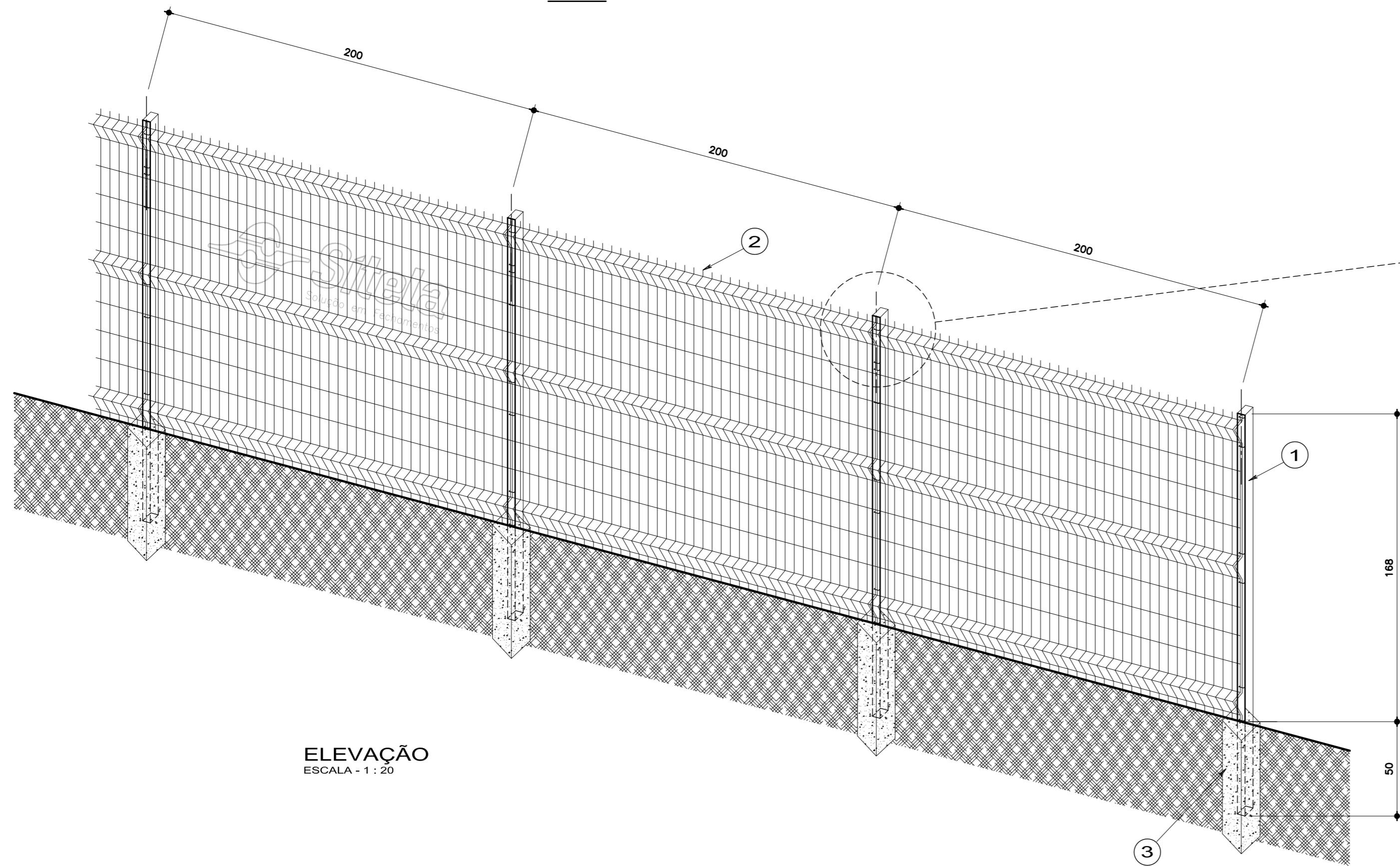
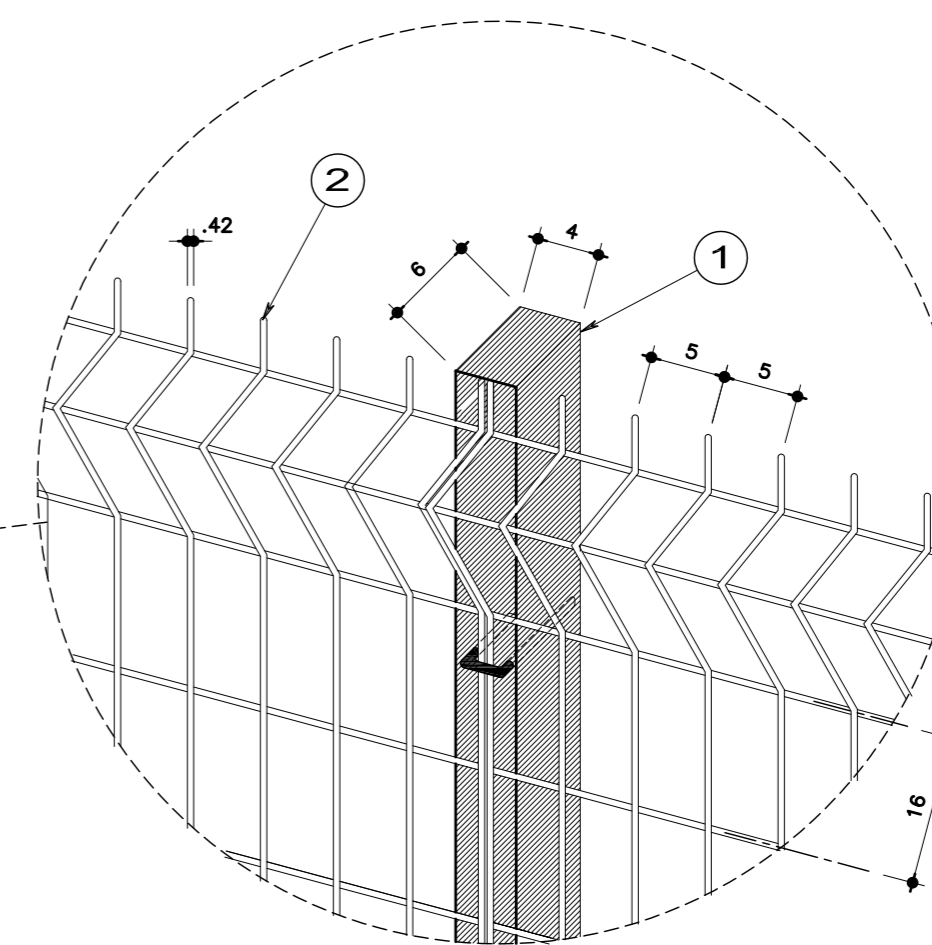


**GRADIL ENRIJECIDO SIGRADI FIXADO COM CONCRETO**  
**ALTURA ACABADA 1,68 MH**  
**Nº 82**



**ELEVAÇÃO**  
 ESCALA - 1 : 20



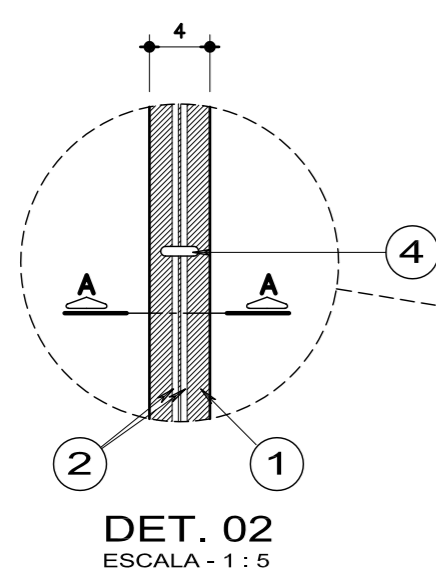
**DET. 01**  
 ESCALA - 1 : 5

TABELA DE GRADIS SIGRADI (FIO COM FIO)					
MALHA	FIO	ALTURA	LARGURA	VINCOS	TRATAMENTO
50 x 200 mm	4,80 mm	1,05 m.	2,00 m.	2	GALV. OU GALV. MAIS PINT
	4,20 mm	1,55 m.	2,00 m.	3	GALV. OU GALV. MAIS PINT
		2,03 m.	2,00 m.	4	GALV. OU GALV. MAIS PINT
		2,50 m.	2,00 m.	5	GALV. OU GALV. MAIS PINT
50 x 160 mm	3,40 mm	0,90 m.	2,00 m.	2	GALV. OU GALV. MAIS PINT
	4,20 mm	1,32 m.	2,00 m.	3	GALV. OU GALV. MAIS PINT
		1,63 m.	2,00 m.	3	GALV. OU GALV. MAIS PINT
		1,90 m.	2,00 m.	4	GALV. OU GALV. MAIS PINT
		2,50 m.	2,00 m.	5	GALV. OU GALV. MAIS PINT
		3,08 m.	2,00 m.	6	GALV. OU GALV. MAIS PINT
50 x 50 mm	3,40 mm	1,50 m.	2,00 m.	3	GALV. OU GALV. MAIS PINT
	4,20 mm	2,15 m.	2,00 m.	4	GALV. OU GALV. MAIS PINT
		2,75 m.	2,00 m.	5	GALV. OU GALV. MAIS PINT

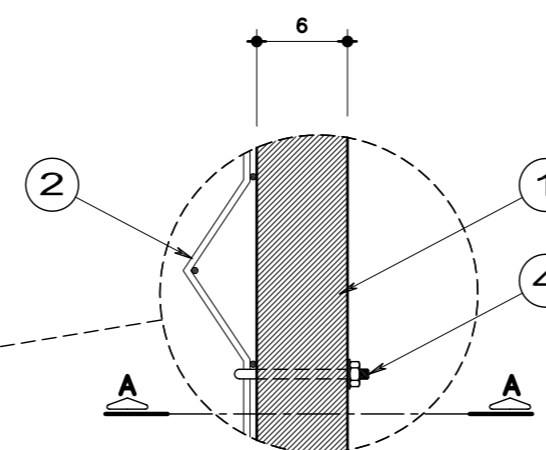
GALV. GALVANIZADO DE 60 a 80 MICRONS  
 PINTURA: EM POLIESTER DE 80 a 100 MICRONS DE CAMADA, NÃO ACONSELHAMOS A UTILIZAÇÃO DE PAINÉIS MAIORES QUE 2,00 m. DE LARGURA, PODENDO O MESMO PERDER SUAS CARACTERÍSTICAS DE RESISTÊNCIA

**LEGENDA:**

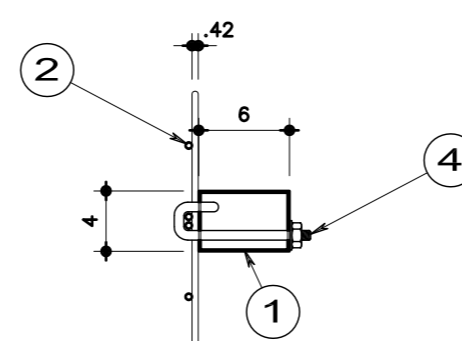
- 1 Montantes em tubo 60 x 40mm parede 1,50mm medindo 2,18m Fixados com concreto no solo em furos de 0,50m a cada 2,00m
- 2 Painel medindo 2,00m x 1,63 mh enrijecido sigradi em tela eletrosoldada malha 50 x 160mm φ 4,20mm fixados com 3 parafusos
- 3 Concreto consumo 150kg para fixação dos montantes.
- 4 Parafuso galvanizado 1/4" x 2 1/2"
- 5 Pintura dos Painéis e Montantes Bruto c/ pintura Eletrostática Galvanizado
- 6 Galvanizado c/ Pintura Eletrostática



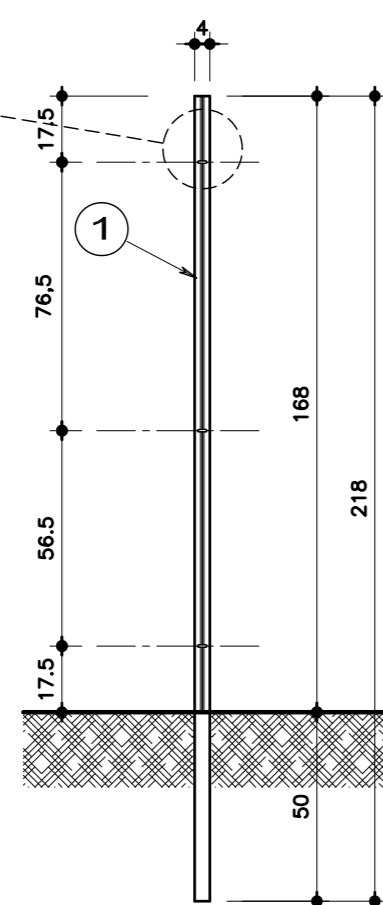
**DET. 02**  
 ESCALA - 1 : 5



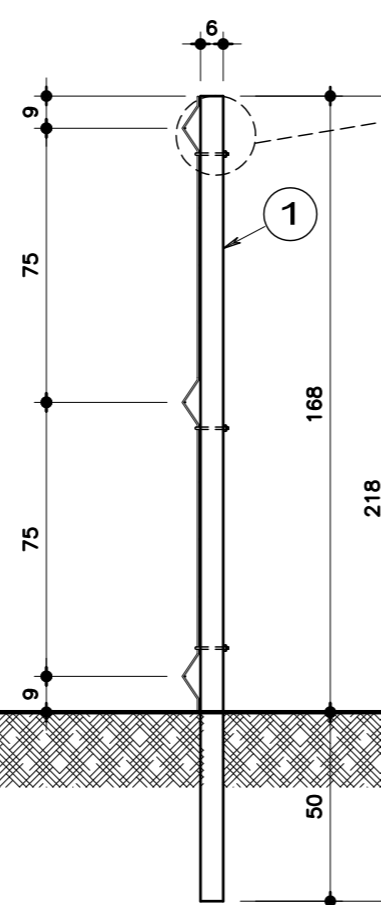
**DET. 03**  
 ESCALA - 1 : 5



**CORTE A-A**  
 ESCALA - 1 : 5



**VISTA FRONTAL DO TUBO**  
 ESCALA - 1 : 20



**VISTA LATERAL DO TUBO**  
 ESCALA - 1 : 20

04			
03			
02			
01	REVISÃO GERAL	12/09/09	CELSO
REVISÃO	MODIFICAÇÃO	DATA	ALTERADO POR

ASSUNTO		FOLHA	
<b>GRADIL ENRIJECIDO SIGRADI FIXADO COM CONCRETO</b>		<b>082</b>	
<b>ALTURA ACABADA 1,68MH</b>			
AUTOR DO PROJETO	RESP. TÉCNICO	CREA No.	
DESENHO	VERIFICAÇÃO	DATA	REVISÃO
CELSO ALEXANDRE		12.08.2009	01