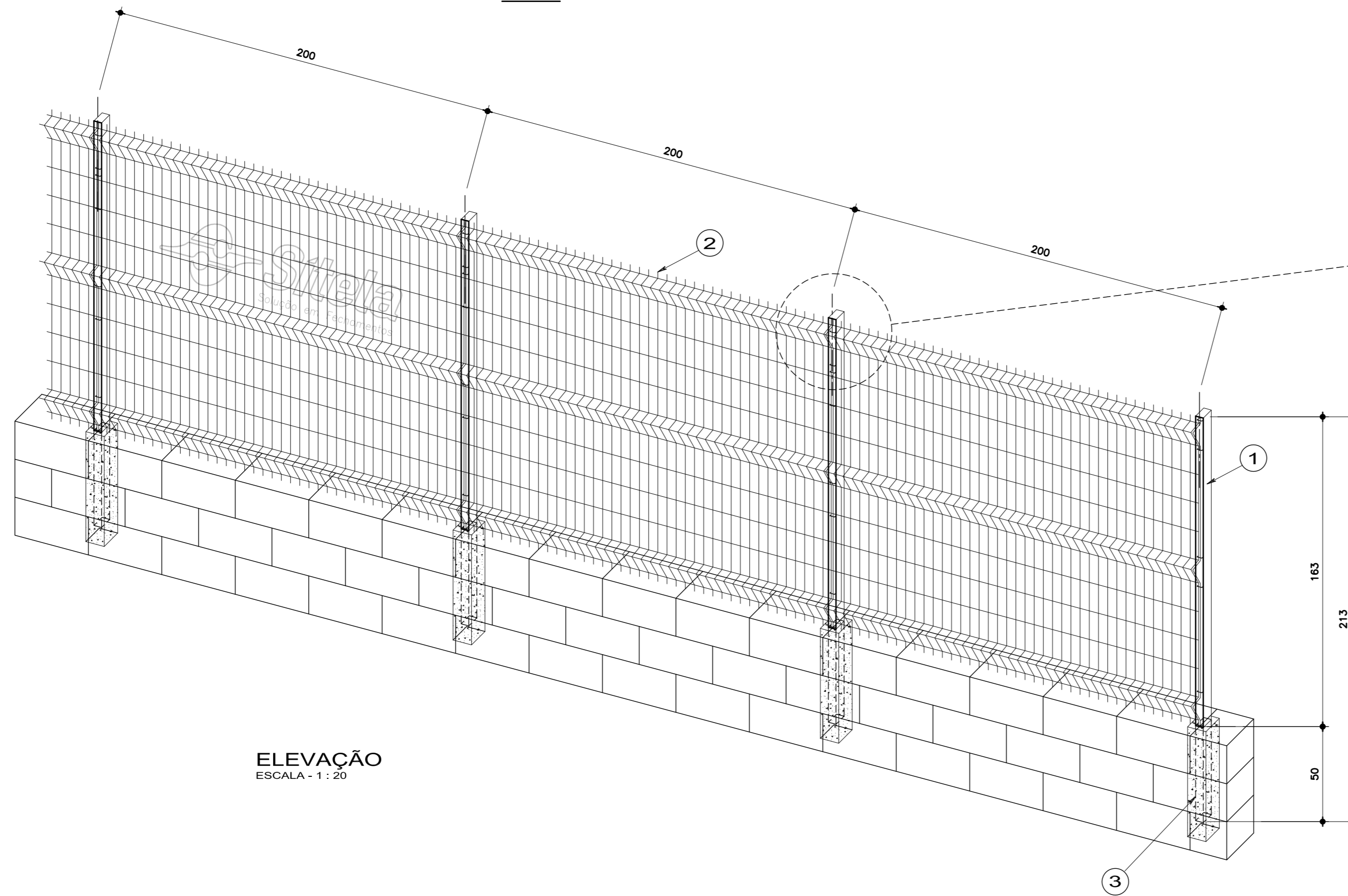
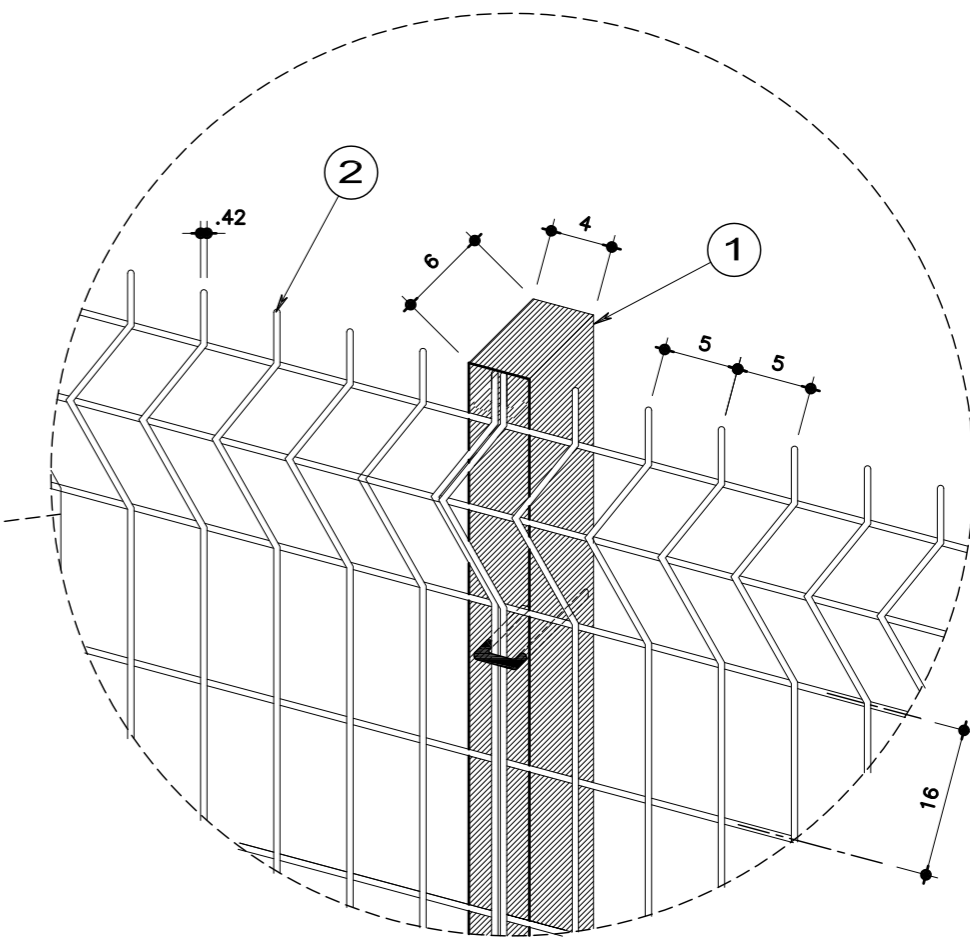


GRADIL ENRIJECIDO SIGRADI SOBRE MURETA FIXADO COM CONCRETO
ALTURA ACABADA 2.13 MH
Nº 84



ELEVAÇÃO
 ESCALA - 1 : 20



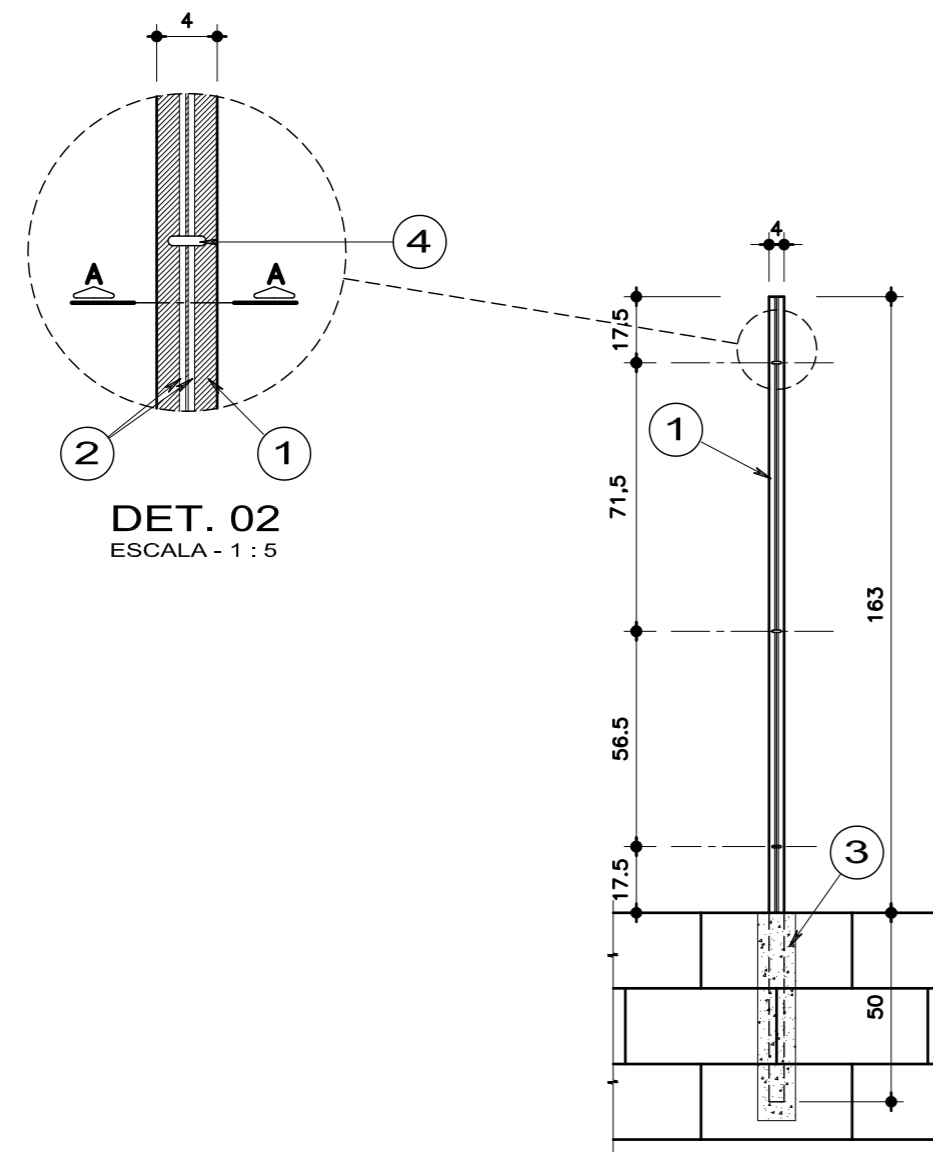
DET. 01
 ESCALA - 1 : 5

TABELA DE GRADIS SIGRADI (FIO COM FIO)					
MALHA	FIO	ALTURA	LARGURA	VINCOS	TRATAMENTO
50 x 200 mm	4,80 mm	1,05 m.	2,00 m.	2	GALV. OU GALV. MAIS PINT
	4,20 mm	1,55 m.	2,00 m.	3	GALV. OU GALV. MAIS PINT
		2,03 m.	2,00 m.	4	GALV. OU GALV. MAIS PINT
		2,50 m.	2,00 m.	5	GALV. OU GALV. MAIS PINT
50 x 160 mm	3,40 mm	0,90 m.	2,00 m.	2	GALV. OU GALV. MAIS PINT
	4,20 mm	1,32 m.	2,00 m.	3	GALV. OU GALV. MAIS PINT
		1,63 m.	2,00 m.	3	GALV. OU GALV. MAIS PINT
		1,90 m.	2,00 m.	4	GALV. OU GALV. MAIS PINT
		2,50 m.	2,00 m.	5	GALV. OU GALV. MAIS PINT
		3,08 m.	2,00 m.	6	GALV. OU GALV. MAIS PINT
50 x 50 mm	3,40 mm	1,50 m.	2,00 m.	3	GALV. OU GALV. MAIS PINT
	4,20 mm	2,15 m.	2,00 m.	4	GALV. OU GALV. MAIS PINT
		2,75 m.	2,00 m.	5	GALV. OU GALV. MAIS PINT

GALV. GALVANIZADO DE 60 a 80 MICRONS
 PINTURA: EM POLIESTER DE 80 a 100 MICRONS DE CAMADA, NÃO ACONSELHAMOS A UTILIZAÇÃO DE PAINÉIS MAIORES QUE 2,00 m. DE LARGURA, PODENDO O MESMO PERDER SUAS CARACTERÍSTICAS DE RESISTÊNCIA

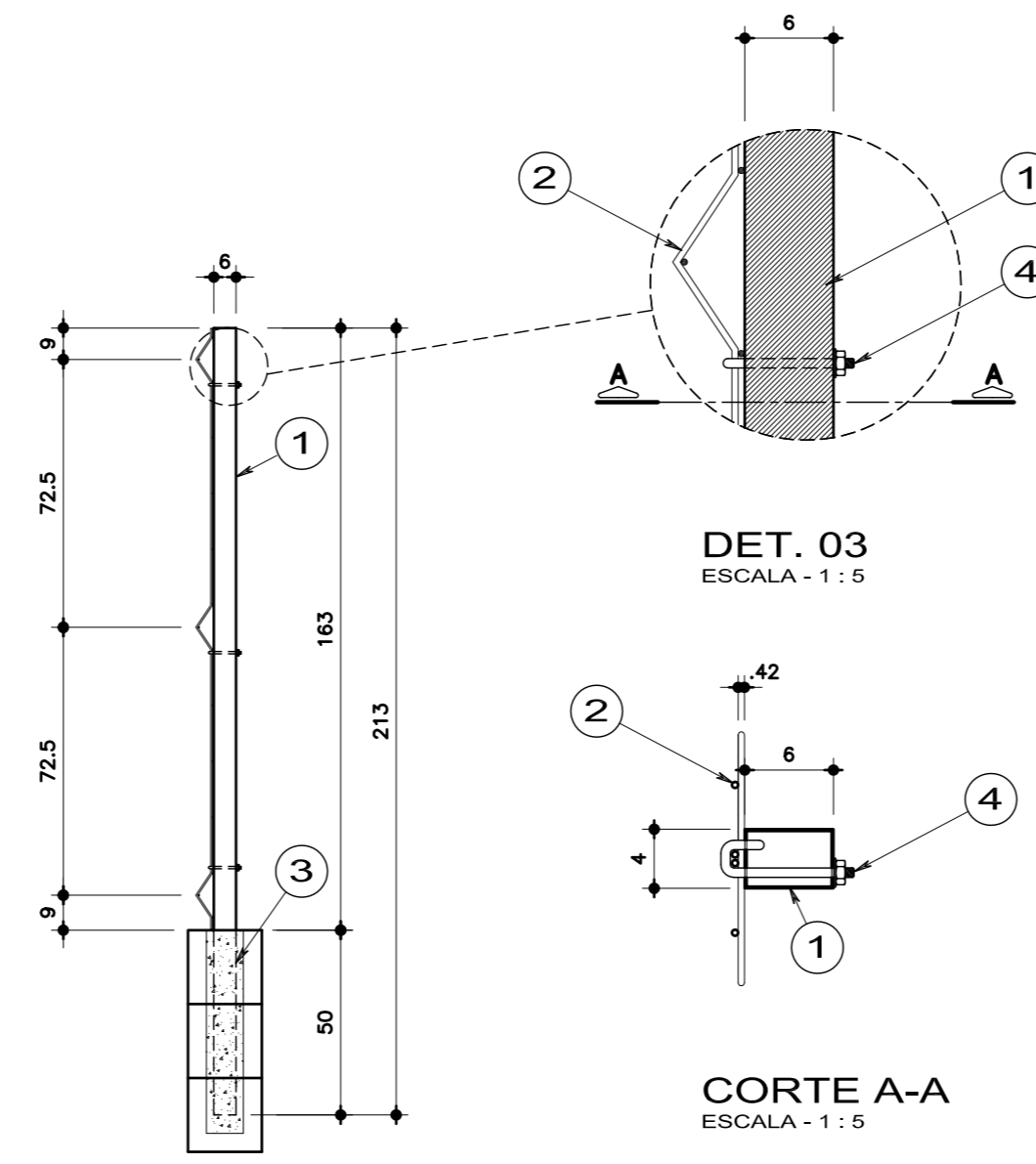
LEGENDA:

- 1 Montantes em tubo 60mm x 40mm x 1,5mm parede 2,00mm medindo 2,13m Fixados com concreto em furos de 0,50m a cada 2,00m
- 2 Painel medindo 2,00m x 1,63mh enrijecido sigradi em tela eletrosoldada malha 50 x 160mm 3 parafusos
- 3 Concreto consumo 150kg para fixação
- 4 Parafuso galvanizado a fogo 1/2" x 2 1/2"
- 5 Pintura dos Painéis e Montantes Bruto c/ Pintura Eletrostática Galvanizado
- 6 Galvanizado c/ Pintura Eletrostática



DET. 02
 ESCALA - 1 : 5

VISTA FRONTAL DO TUBO
 ESCALA - 1 : 20



DET. 03
 ESCALA - 1 : 5

CORTE A-A
 ESCALA - 1 : 5

VISTA LATERAL DO TUBO
 ESCALA - 1 : 20

REVISÃO	MODIFICAÇÃO	DATA	ALTERADO POR
04			
03			
02			
01	REVISÃO GERAL	12/09/09	CELSO

ASSUNTO		FOLHA	
GRADIL ENRIJECIDO SIGRADI SOBRE MURETA FIXADO COM CONCRETO ALTURA ACABADA 2,13MH		084	
AUTOR DO PROJETO	RESP. TÉCNICO	CREA No.	REVISÃO
DESENHO	VERIFICAÇÃO	DATA	ESCALA
CELSO ALEXANDRE		12.08.2009	1 : 20
			01