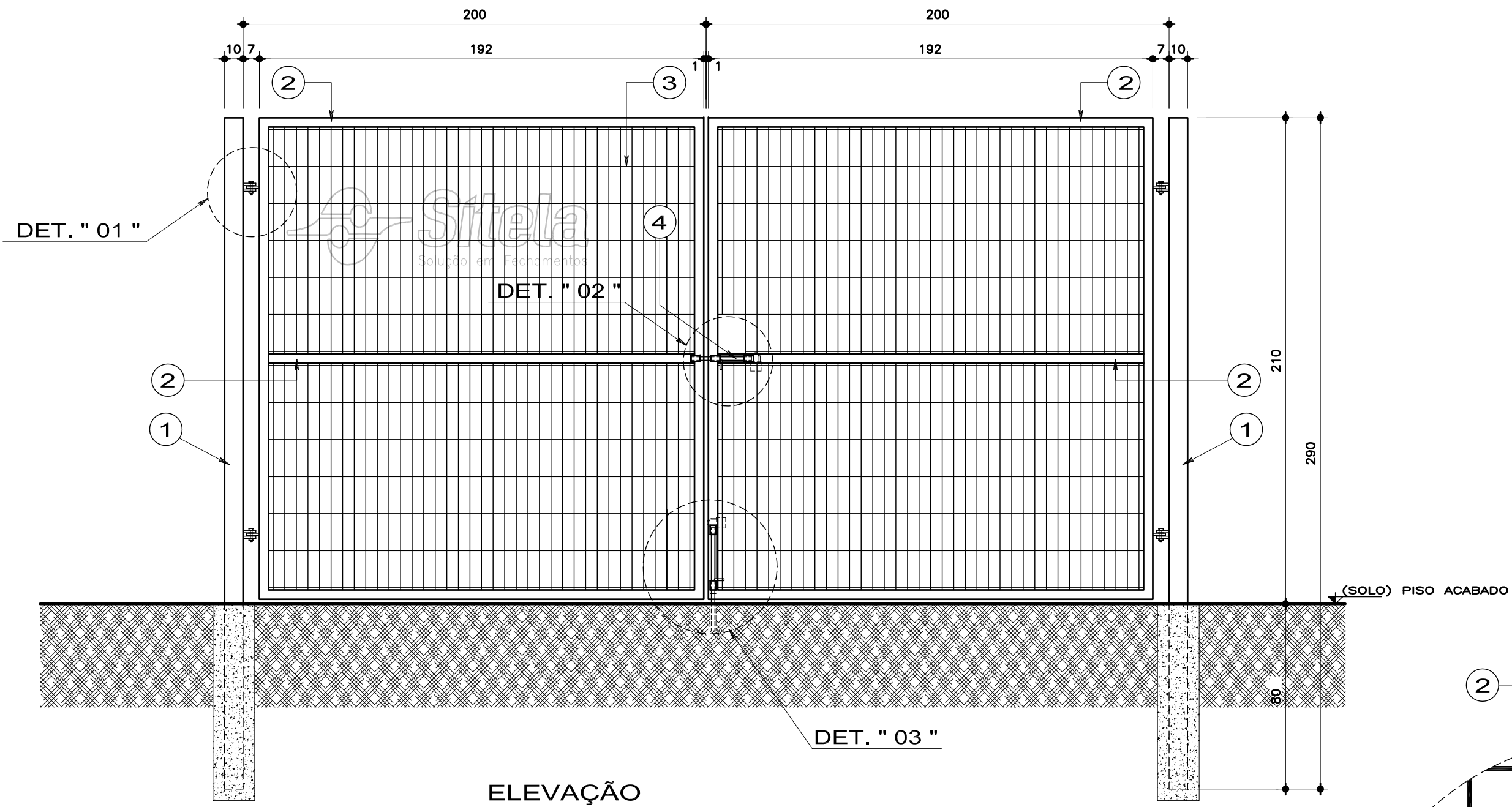
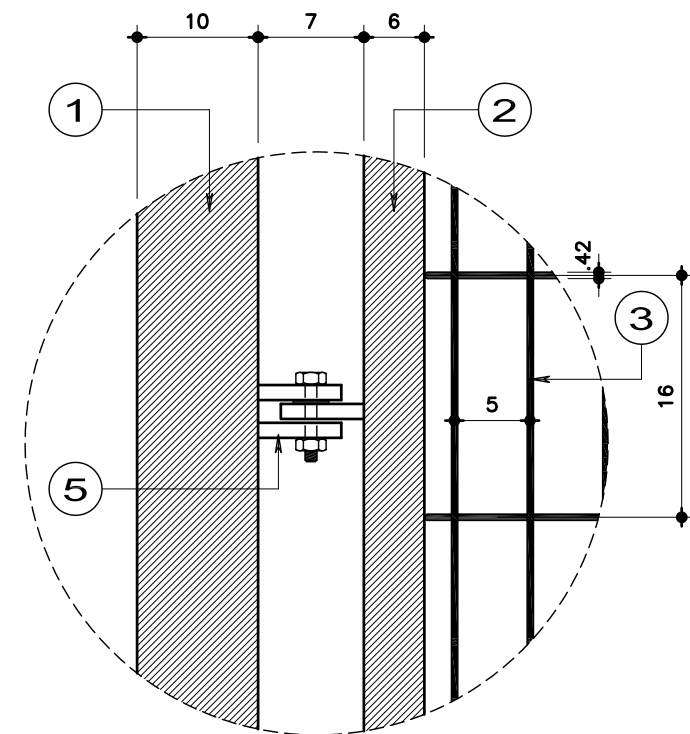


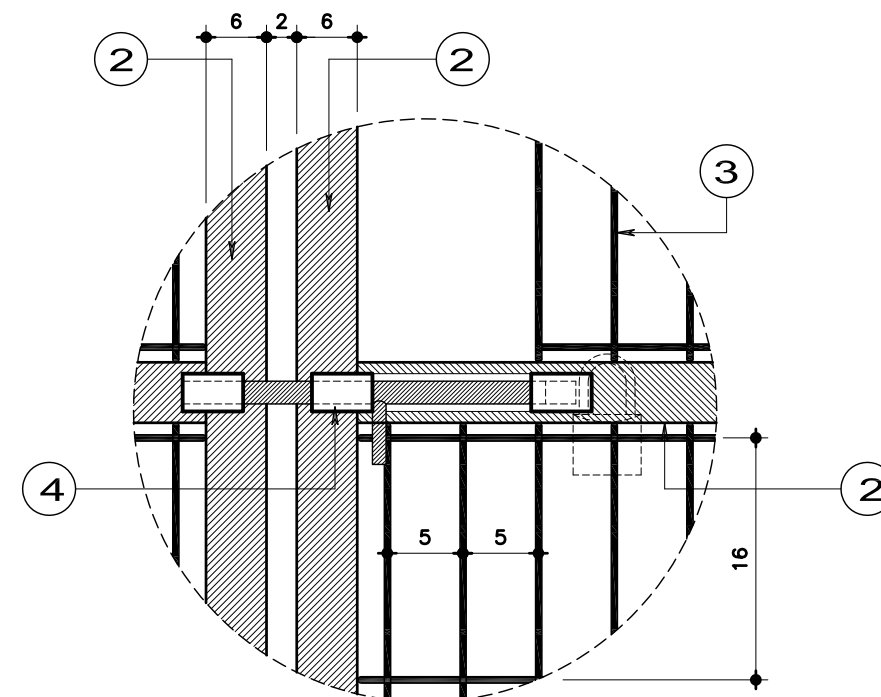
PORTÃO DE ABRIR EM DUAS FOLHAS
ALTURA ACABADA 2,10 MH
Nº 111



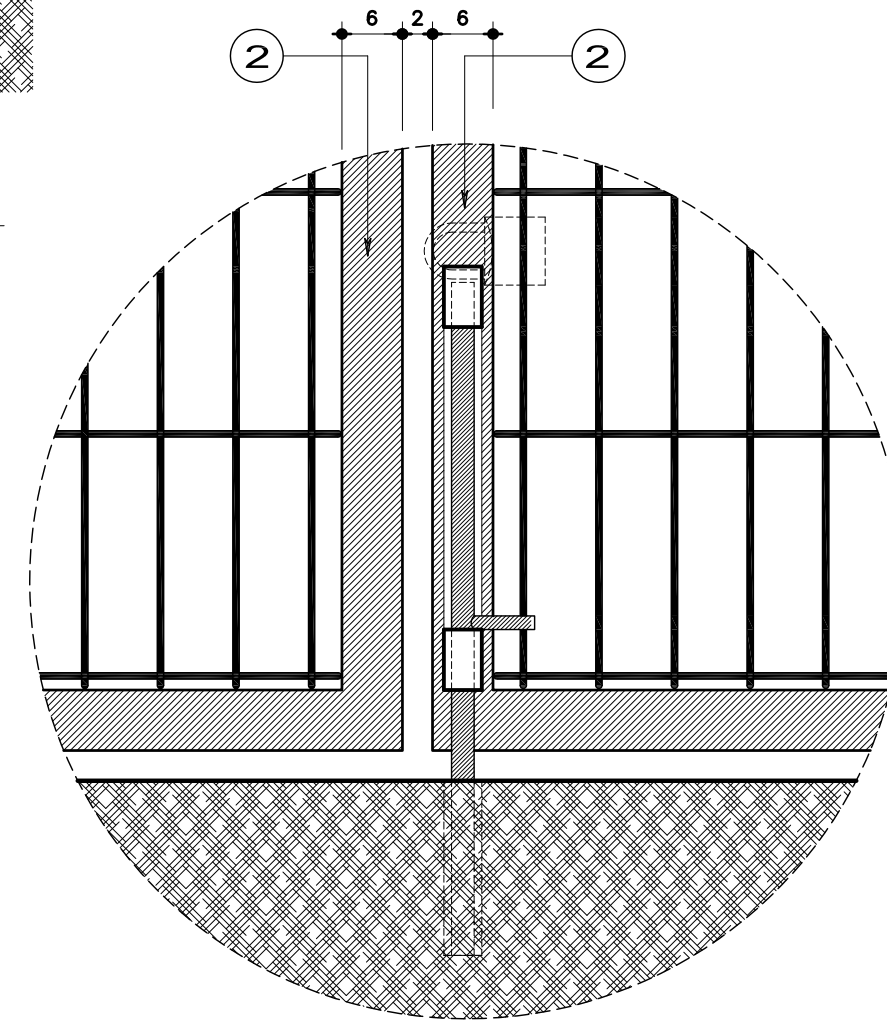
ELEVAÇÃO
 ESCALA - 1 : 20



DETALHE "01"
 ESCALA - 1 : 5



DETALHE "02"
 ESCALA - 1 : 5



DETALHE "03"
 ESCALA - 1 : 5

LEGENDA:

- ① Coluna em tubo industrial 100 x 100mm parede 2,00mm compr. 2,50m. Fixados com concreto em furos de 0,80m
- ② Estrutura em tubo industrial 60 x 40mm, parede 1,5mm
- ③ Tela eletrosoldada malha 50 x 100mm fio ϕ 4,20mm, fixação da tela no tubo com cantoneira 5/8 x 1/8
- ④ Trinco e Ferrolho com ferro ϕ 5/8
- ⑤ Dobradilha em chapa 3/8 com parafuso 3/8 x 1"
- ⑥ Bruto c/ Pintura Eletrostática
- ⑦ Galvanizado a Fogo
- ⑧ Galvanizado a Fogo c/ Pintura Eletrostática

04			
03			
02			
01	REVISÃO GERAL	12/09/09	CELSO
REVISÃO	MODIFICACAO	DATA	ALTERADO POR

ASSUNTO PORTÃO DE ABRIR EM DUAS FOLHAS ALTURA ACABADA 2,10 MH		FOLHA 111	
AUTOR DO PROJETO CELSO ALEXANDRE		RESP. TÉCNICO CELSO ALEXANDRE	
DESENHO CELSO ALEXANDRE	VERIFICAÇÃO CELSO ALEXANDRE	DATA 12.08.2009	ESCALA 1 : 20
		REVISÃO 01	CREA No. REVISÃO