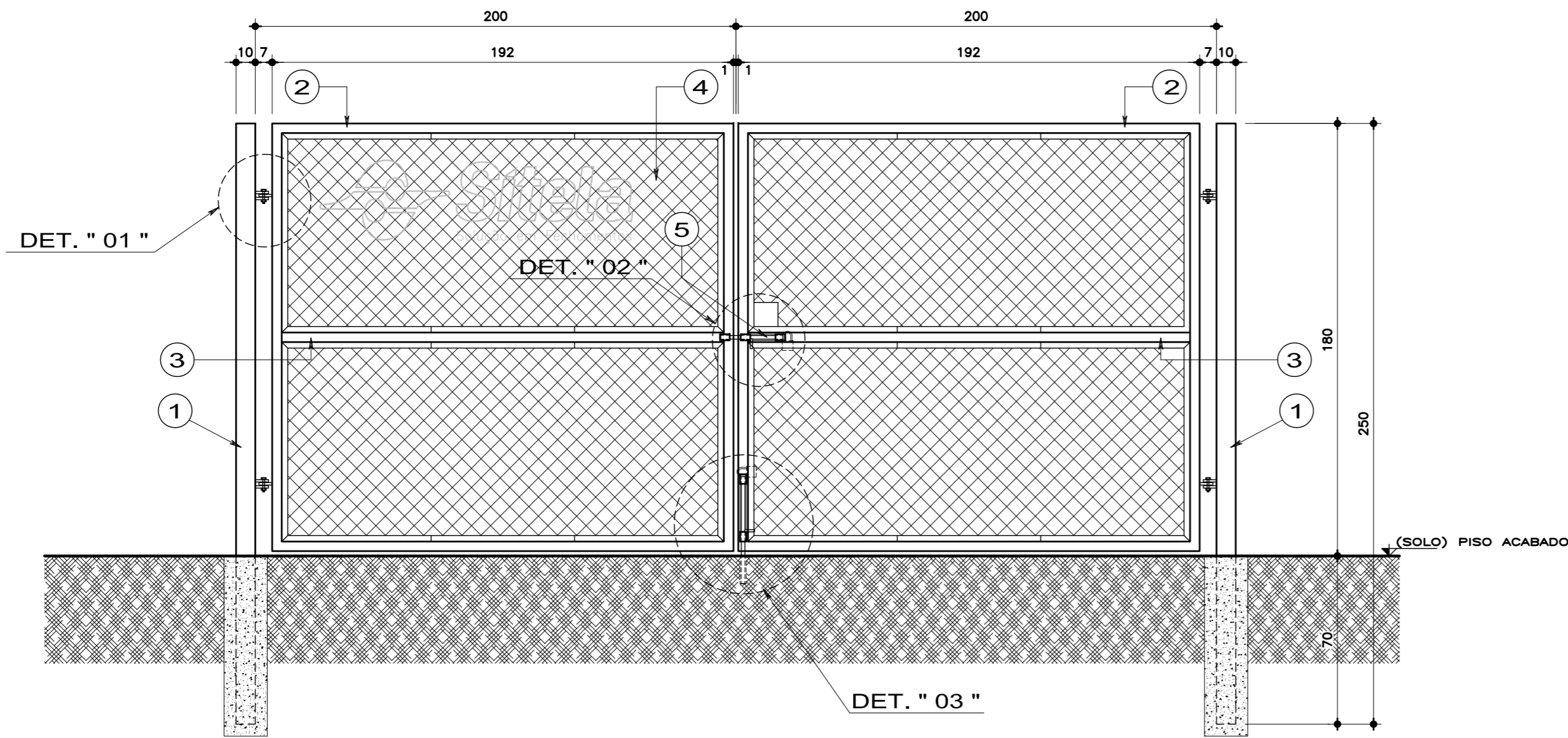


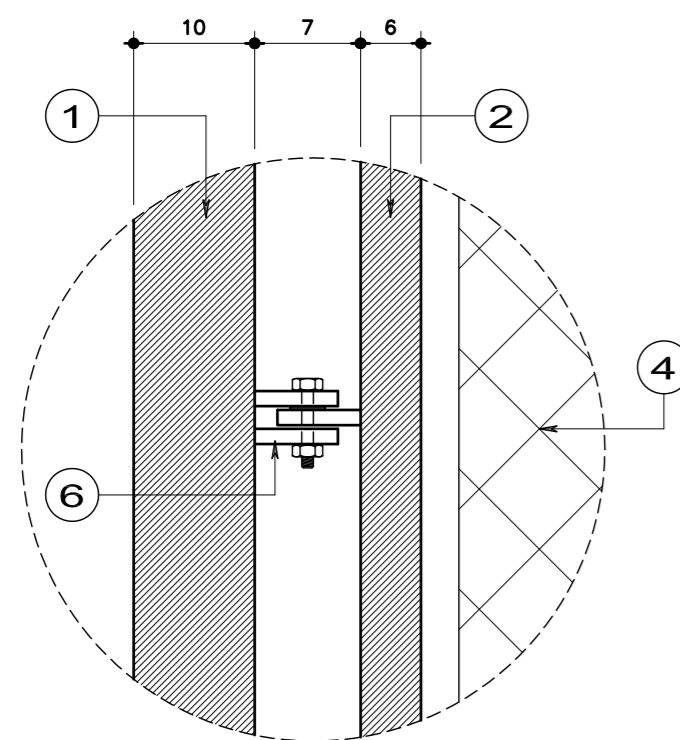
**PORTÃO DE ABRIR EM DUAS FOLHAS**  
**ALTURA ACABADA 1,80 MH**  
**Nº 103**

TABELA DE TELAS				
1"	1 1/2"	2"	2 1/2"	3"
18 GALV. E PVC	PVC			
16 GALV. E PVC	GALV. E PVC	PVC	PVC	
14 GALV. E PVC	GALV. E PVC	GALV. E PVC	GALV. E PVC	PVC
12 GALV. E PVC	GALV. E PVC	GALV. E PVC	GALV. E PVC	GALV. E PVC
10	GALV. E PVC	GALV. E PVC	GALV. E PVC	GALV. E PVC

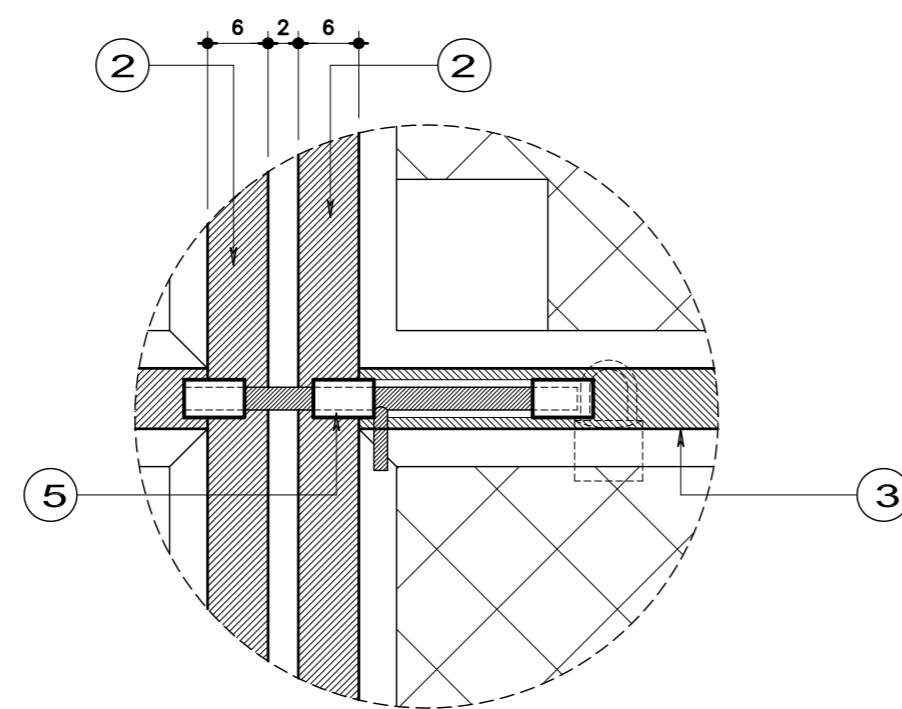
GALV. TELAS FABRICADAS COM ARAME GALVANIZADO COM CAMADA DE ZINCO DE 60 a 80 MICRONS  
PVC. TELAS FABRICADAS COM ARAME GALVANIZADO COM CAMADA DE ZINCO DE 60 a 80 MICRONS  
MAIS REVESTIMENTO EM PVC NA COR A ESCOLHER PELO CLIENTE



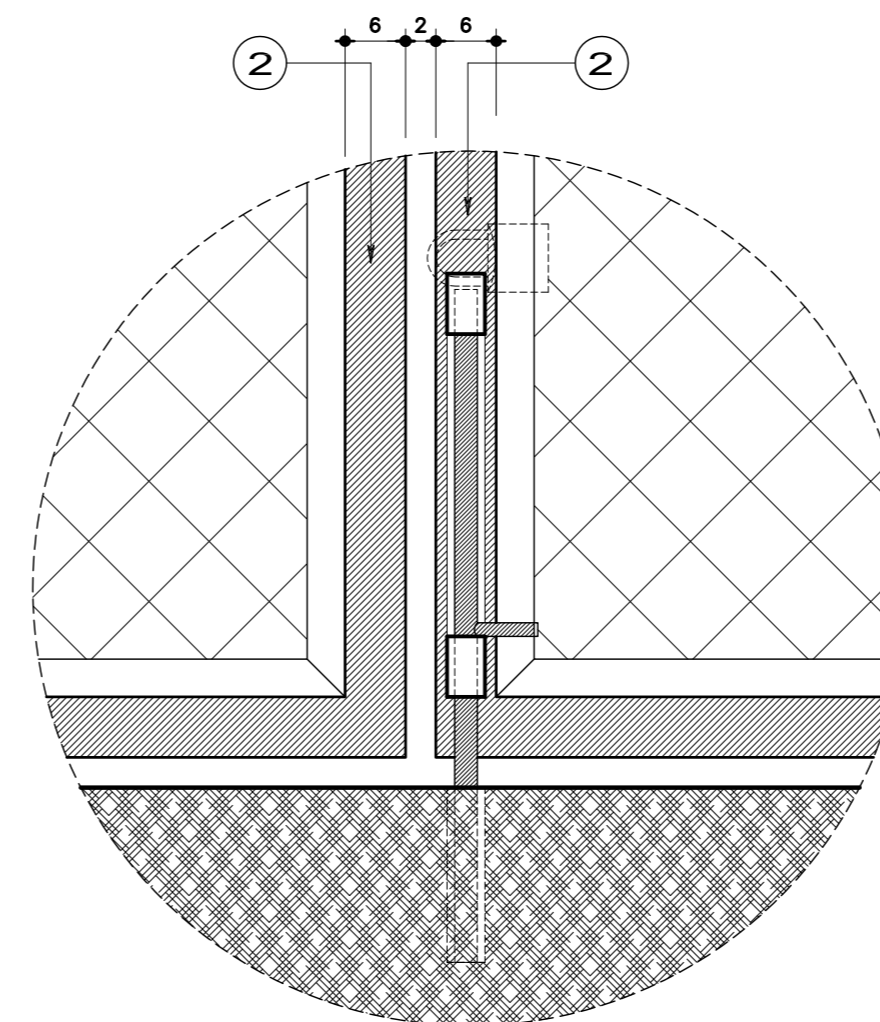
**ELEVAÇÃO**  
ESCALA - 1 : 20



**DETALHE "01"**  
ESCALA - 1 : 5



**DETALHE "02"**  
ESCALA - 1 : 5



**DETALHE "03"**  
ESCALA - 1 : 5

**LEGENDA:**

- ① Coluna em tubo industrial 100 x 100 x 2mm compr. 2,50m. Fixados com concreto em furos de 0,70m
- ② Estrutura em tubo industrial 60 x 40 x 1,5mm
- ③ Travessa horizontal nas folhas em tubo industrial 60 x 40 x 1,5mm
- ④ Tela simples torção malha (vide tabela) fio 12 galvanizado, fixação da tela no tubo com ferro chato 5/8" x 3/16"
- ⑤ Trinco e Ferrolho com ferro  $\phi$  5/8
- ⑥ Dobradica em chapa 3/8 com parafuso 3/8 x 1"
- ⑦ Bruto c/ Pintura Eletrostática
- ⑧ Galvanizado a Fogo
- ⑨ Galvanizado a Fogo c/ Pintura Eletrostática

04			
03			
02			
01	REVISÃO GERAL	12/09/09	CELSO
REVISÃO	MODIFICAÇÃO	DATA	ALTERADO POR

ASSUNTO		FOLHA	
<b>PORTÃO DE ABRIR EM DUAS FOLHAS ALTURA ACABADA 1,80MH</b>		<b>103</b>	
AUTOR DO PROJETO	RESP. TÉCNICO	CREA No.	REVISÃO
DESENHO CELSO ALEXANDRE	VERIFICAÇÃO	DATA 12.08.2009	ESCALA 1 : 20
			01