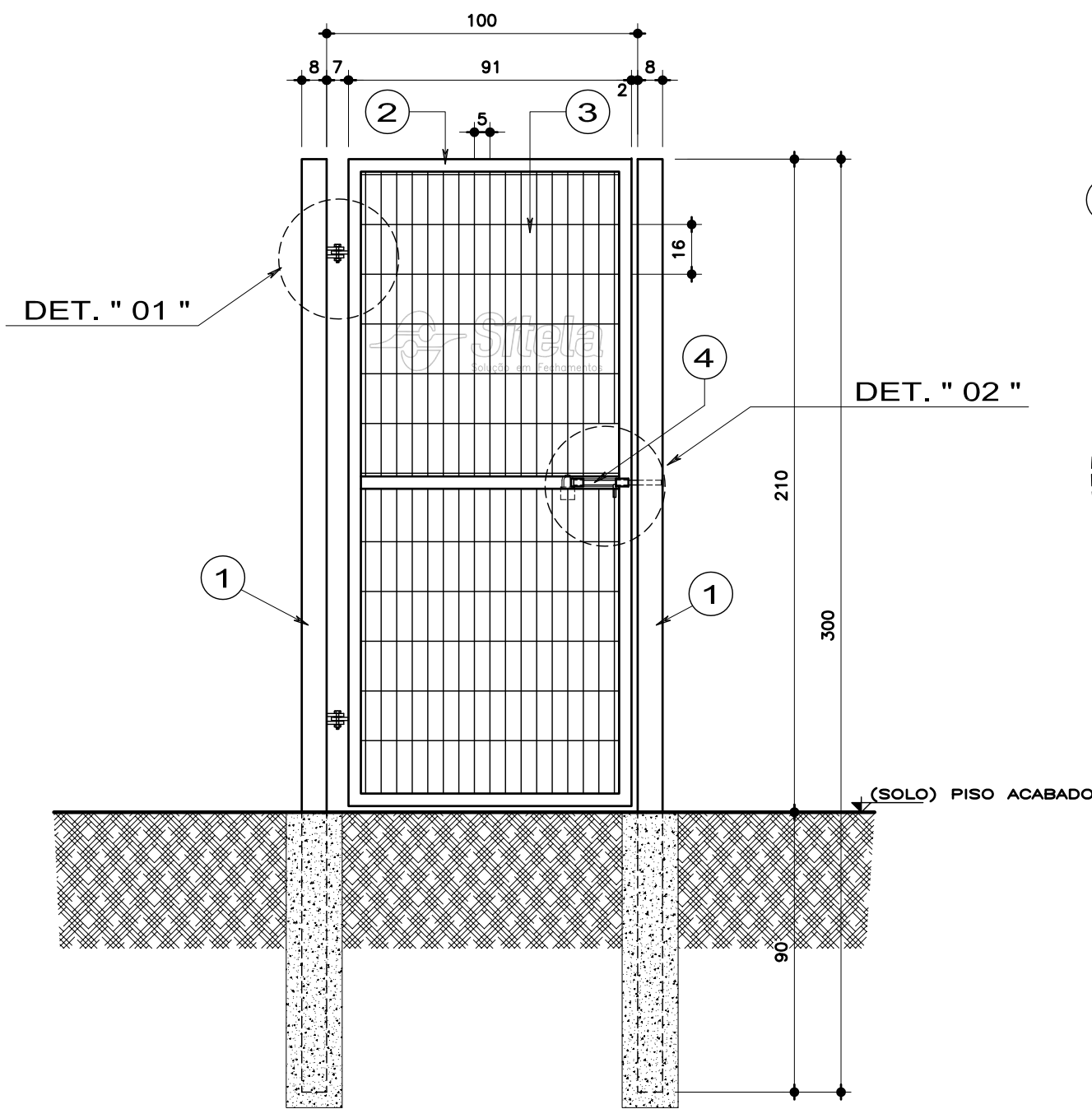
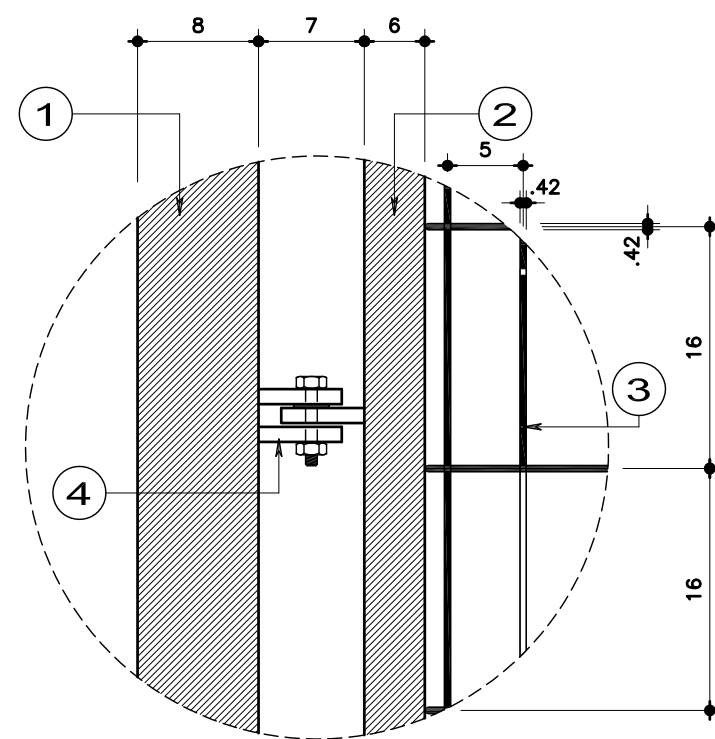


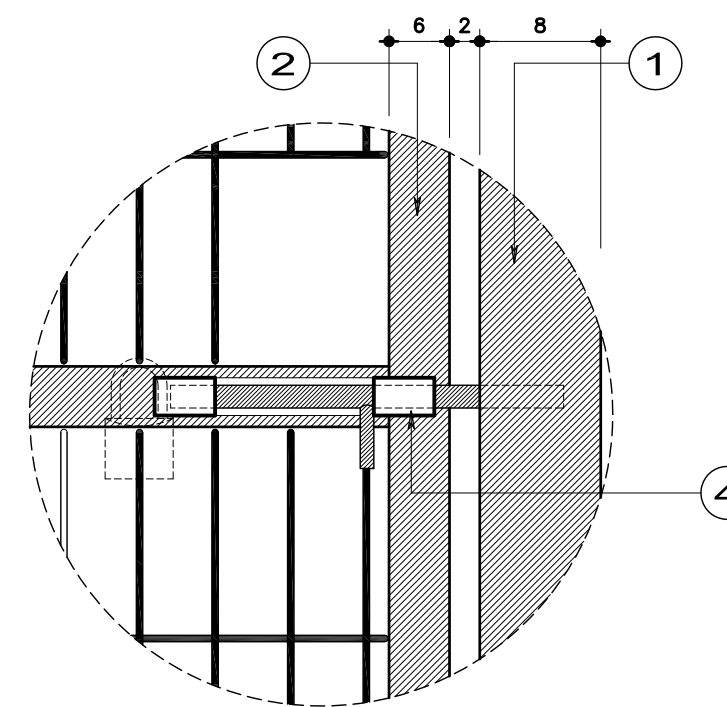
PORTÃO DE ABRIR EM UMA FOLHA
ALTURA ACABADA 2,10 MH
Nº 110



ELEVAÇÃO
 ESCALA - 1 : 20



DETALHE "01"
 ESCALA - 1 : 5



DETALHE "02"
 ESCALA - 1 : 5

LEGENDA:

- ① Coluna em tubo industrial 80 x 80mm, parede 2,00mm compr. 3,00m. Fixados com concreto em furos de 0,90m
- ② Estrutura em tubo industrial 60 x 40mm parede 1,5mm
- ③ Tela eletrosoldada malha 50 x 100mm fio ϕ 4,2mm, fixação da tela no tubo com cantoneira 5/8 x 1/8
- ④ Trinca com ferro ϕ 5/8
- ⑤ Dobradilha em chapa 3/8 com parafuso 3/8 x 1"
- ⑥ Bruto c/ Pintura Eletrostática
- ⑦ Galvanizado a Fogo
- ⑧ Galvanizado a Fogo c/ Pintura Eletrostática

04			
03			
02			
01	REVISÃO GERAL	12/09/09	CELSO
REVISAO	MODIFICACAO	DATA	ALTERADO POR

<p>ASSUNTO</p> <p>PORTÃO DE ABRIR EM UMA FOLHA ALTURA ACABADA 2,10MH</p>				<p>FOLHA</p> <p>110</p>	
AUTOR DO PROJETO		RESP. TÉCNICO		CREA No.	
DESENHO	VERIFICAÇÃO	DATA	ESCALA	REVISÃO	
CELSO ALEXANDRE		12.08.2009	1 : 20	01	