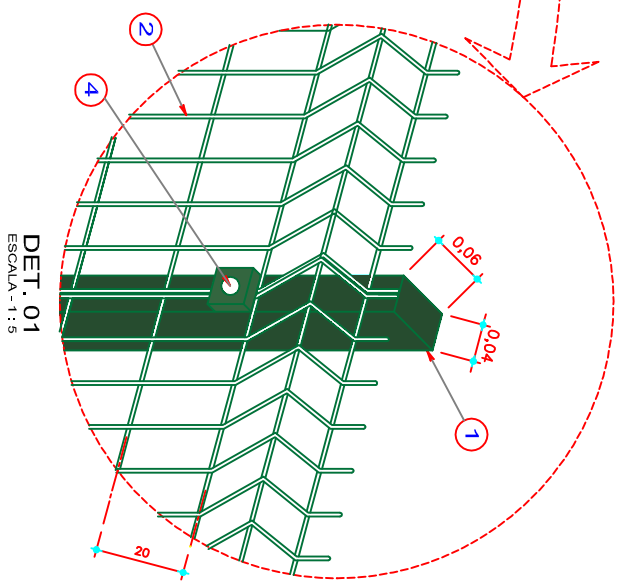
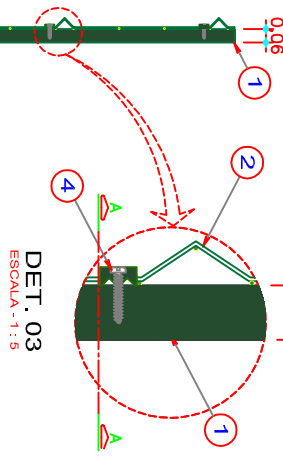


DET. DA CASTANHA
ESCALA - 1:2

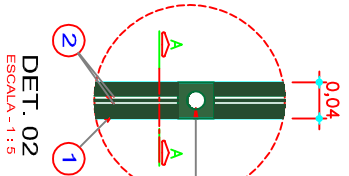
ELEVACÃO
ESCALA - 1:20



DET. 01
ESCALA - 1:5



DET. 03
ESCALA - 1:5



DET. 02
ESCALA - 1:5

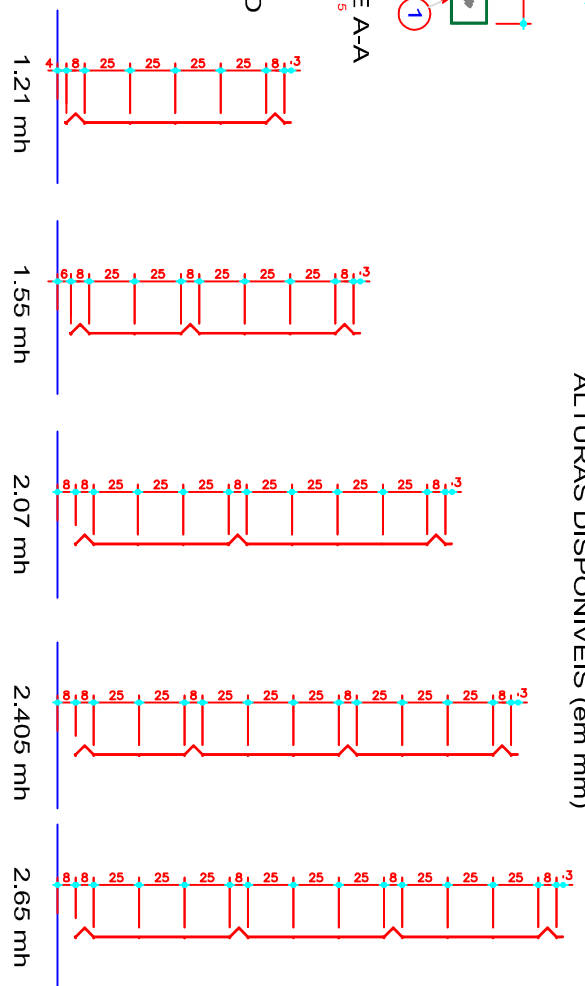


VISTA LATERAL DO TUBO
ESCALA - 1:20



VISTA FRONTAL DO TUBO
ESCALA - 1:20

DISPOSIÇÃO DOS VINCOS NAS
ALTURAS DISPONÍVEIS (em mm)



TELA		HORIZON		ARAME		
Altura (m)	Comprimento (m)	Peso (kg)	Vincos	§ Fio (mm)	Quantidade de (kg/m ²)	Composto Zn (microns)
1.215	2.50	6.45	2	4.30	150 e 300	70 e 80
1.555	2.50	12.20	3	4.30	150 e 300	70 e 80
2.07	2.50	15.35	4	4.30	150 e 300	70 e 80
2.405	2.50	19.65	4	4.30	150 e 300	70 e 80
2.65	2.50	19.65	4	4.30	150 e 300	70 e 80

TELA		HORIZON		ARAME		
Altura (m)	Comprimento (m)	Peso (kg)	Vincos	§ Fio (mm)	Quantidade de (kg/m ²)	Composto Zn (microns)
1.215	2.50	4.90	2	4.3 x 3.6	150 e 300	70 e 80
1.555	2.50	7.30	3	4.3 x 3.6	150 e 300	70 e 80
2.07	2.50	9.80	3	4.3 x 3.6	150 e 300	70 e 80
2.405	2.50	11.20	4	4.3 x 3.6	150 e 300	70 e 80
2.65	2.50	11.20	4	4.3 x 3.6	150 e 300	70 e 80

QALV. GALVANIZADO DE 60 e 80 MICRONS
PINTURA: EM POLIESTER DE 150 e 200 MICRONS DE CAMADA
ARAME COM MAIOR TEOR DE DUREZA

LEGENDA:

- Montadas em tubo 60mm x 40mm, parede 1,5mm fixadas com concreto em furos de 0,50m a cada 2,50m
 - Edição Horizon molho 50 x 250mm fio (VDE TABELA) galvanizado com pintura eletrolítica
 - Concreto consumo 150kg para fixação dos montantes
 - DISTÂNCIAS ENXADREJA 100% nylon de alta resistência, com parafusos com 4 x zinco
 - VIGA BALDRAME medida 0,25cm de altura x 0,10cm de largura sendo 0,05cm enterrada no solo
- * A SITELA SE RESERVA O DIREITO DE ALTERAR OS TIPOS A QUALQUER MOMENTO

Siteila
Soluções em Fechamentos

ASSUNTO: GRADIL HORIZON COM VIGA BALDRAME FIXADO COM CONCRETO

CLIENTE: []

RESP. TÉCNICO: []

DATA: 25/02/2014

ESCALA: 1/20

REVISÃO: 00

TEC. Edificações Diego Faria