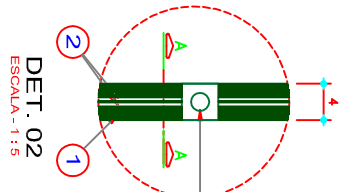
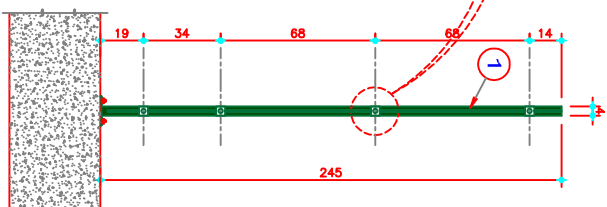


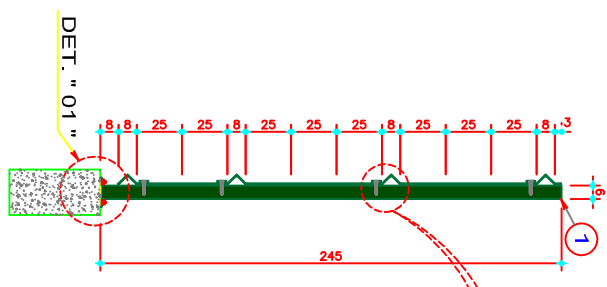
DET. DA CASTANHA
ESCALA=1:12



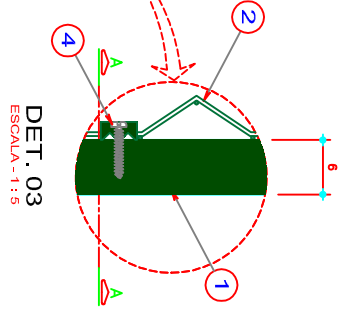
DET. 02
ESCALA=1:5



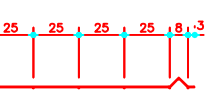
VISTA FRONTAL DO TUBO
ESCALA=1:20



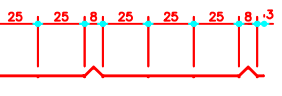
VISTA LATERAL DO TUBO 1.21 mh
ESCALA=1:20



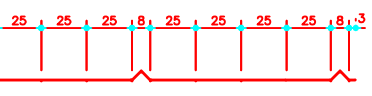
DET. 03
ESCALA=1:5



DET. "01"
ESCALA=1:20



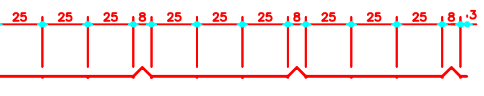
1.55 mh



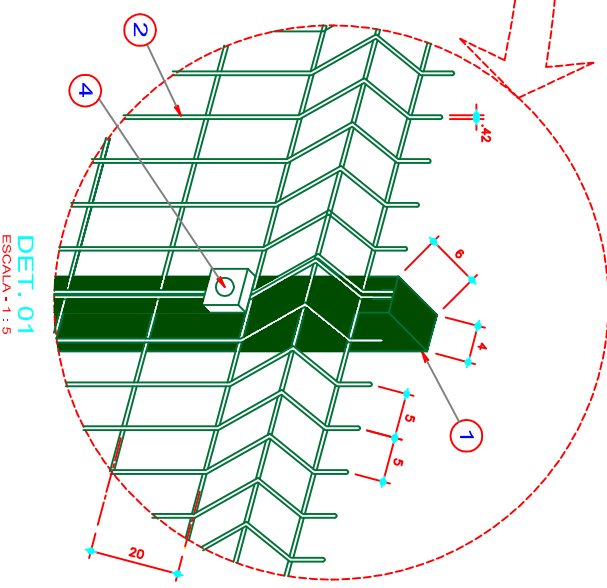
2.07 mh



2.40 mh



2.65 mh



DET. 01
ESCALA=1:5

TELA		HORIZON		ARAME	
Altura (mm)	Compr. (m)	Peso (kg)	Viscos	# Fio (mm)	U _t (mm²/mm²)
1.215	2.50	8,45	2	4,30	150 x 300
1.555	2.50	9,38	3		70 x 80
2.07	2.50	12,50	3		80 x 100
2.405	2.50	15,35	4		
2.65	2.50	16,95	4		

TELA		HORIZON		ARAME	
Altura (mm)	Compr. (m)	Peso (kg)	Viscos	# Fio (mm)	U _t (mm²/mm²)
1.215	2.50	8,45	2	4,30	150 x 300
1.555	2.50	9,38	3		70 x 80
2.07	2.50	12,50	3		80 x 100
2.405	2.50	15,35	4		
2.65	2.50	16,95	4		

TELA		HORIZON		ARAME	
Altura (mm)	Compr. (m)	Peso (kg)	Viscos	# Fio (mm)	U _t (mm²/mm²)
1.215	2.50	8,45	2	4,30	150 x 300
1.555	2.50	9,38	3		70 x 80
2.07	2.50	12,50	3		80 x 100
2.405	2.50	15,35	4		
2.65	2.50	16,95	4		

GANV. GALVANIZADO DE 60 e 80 MICRONS
PINTURA EM POLIESTER DE 150 e 200 MICRONS DE CAMADA
ARAME COM MAIOR TEOR DE DUREZA

LEGENDA:

- Montadas em tubo 60mm x 40mm, parede 1,5mm. Fixadas com concreto em furos de 0,50m e cada 2,50m
 - Edição Horizon melho 50 x 250mm fio (VDE TABELA) galvanizado com pintura eletrolitica
 - Concreto consumo 150kg para fixação dos montantes
 - CASTANHAS FIXADORAS 100% nylon de alta resistência, com parafusos com 4 x zinco
- * A SITELA SE RESERVA O DIREITO DE ALTERAR OS ITENS A QUALQUER MOMENTO



Soluções em Fechamentos

ASSUNTO
GRADIL HORIZON FIXADO COM CHAPA E BUCHA.

CLIENTE	RESERVA TÉCNICO	DATA	ESCALA	REVISÃO
Fe. Edificações Diego Faria		08/05/2013	1/20	00

006