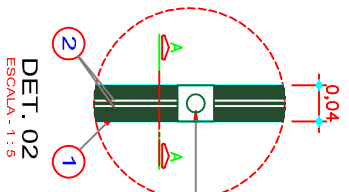
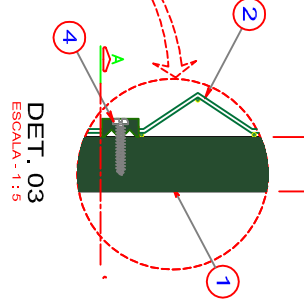


ELEVACÃO
ESCALA - 1:20

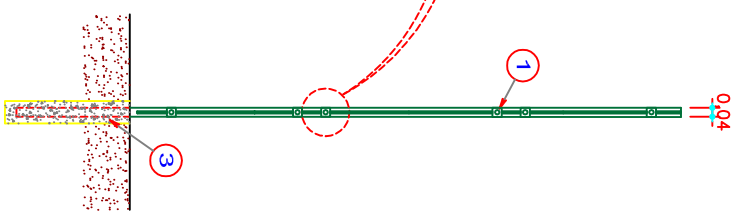
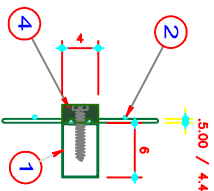


DET. 02
ESCALA - 1:5

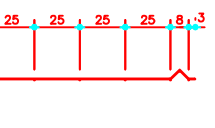


DET. 03
ESCALA - 1:5

CORTE A-A
ESCALA - 1:5

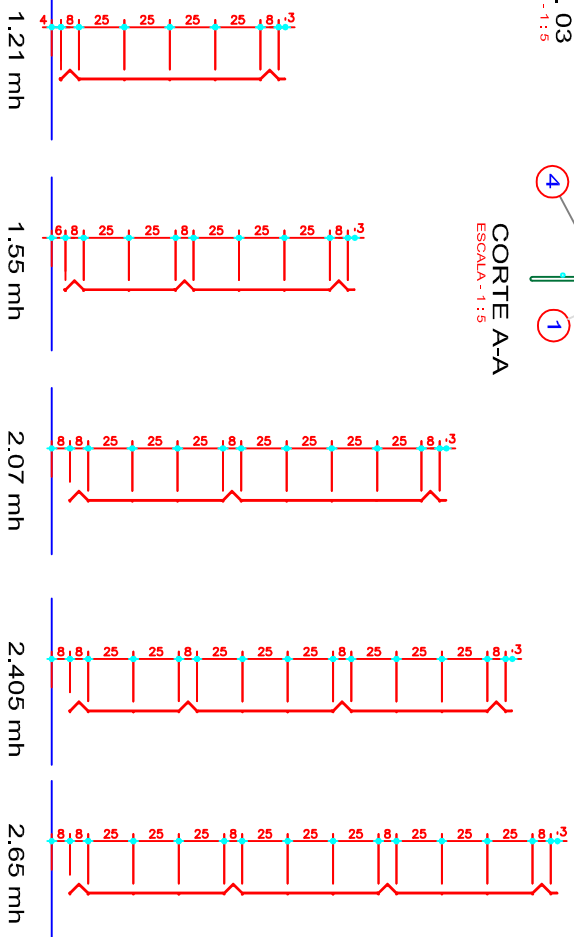


VISTA LATERAL DO TUBO
ESCALA - 1:20



VISTA LATERAL DO TUBO
ESCALA - 1:20

VISTA FRONTAL DO TUBO
ESCALA - 1:20



(CONFORME TABELA)

TELA		HORIZON		ARAME				
Altura (m)	Comprimento (m)	Peso (kg)	Vincos	φ Fio (mm)	φ Fio Espirado de (mm)	LT (mm)	Comprido de (mm)	Comprido Zn (mm)
1,215	2,20	8,25	2	4,30	150 e 300	70 e 80	80 e 100	
1,555	2,20	12,00	3					
2,07	2,20	16,00	3					
2,45	2,20	19,65	4					
2,45	2,20	19,65	4					

TELA		HORIZON		ARAME				
Altura (m)	Comprimento (m)	Peso (kg)	Vincos	φ Fio (mm)	φ Fio Espirado de (mm)	LT (mm)	Comprido de (mm)	Comprido Zn (mm)
1,215	2,20	6,45	2	4,30	150 e 300	70 e 80	80 e 100	
1,555	2,20	9,30	3					
2,07	2,20	12,90	3					
2,45	2,20	15,55	4					
2,45	2,20	15,55	4					

TELA		HORIZON		ARAME				
Altura (m)	Comprimento (m)	Peso (kg)	Vincos	φ Fio (mm)	φ Fio Espirado de (mm)	LT (mm)	Comprido de (mm)	Comprido Zn (mm)
1,215	2,20	4,90	2	4,3 e 3,8	150 e 300	70 e 80	80 e 100	
1,555	2,20	7,30	3					
2,07	2,20	9,60	3					
2,405	2,20	11,50	4					
2,45	2,20	19,65	4					

GALV. GALVANIZADO DE 90 e 90 MICRONS.
PINTURA EM POLIESTER DE 150 e 200 MICRONS DE CAMADA
ARAME COM MAIOR TEND. DE DUREZA

LEGENDA:

- 1 Montadas em tubo 60mm x 40mm, parede 1,5mm fixadas com concreto em furos de 0,60m e cada 2,50m
 - 2 Espal Horizontal malha 50 x 250mm fio (VDE TABELA) galvanizado com pintura eletrolítica
 - 3 Concreto consumo 150kg para fixação das montadas
 - 4 CASTANHAS EXALDOR 100% nylon de alta resistência, com porcas com 4 x zinco
- * A SITELA SE RESERVA O DIREITO DE ALTERAR OS ITENS A QUALQUER MOMENTO



Soluções em Fechamentos

GRADIL HORIZON FIXADO COM CONCRETO

ASSUNTO
GRADIL HORIZON FIXADO COM CONCRETO

RESPOSTA TÉCNICA
DATA 25/02/2014

ESCALA 1/20

REVISO 00

005