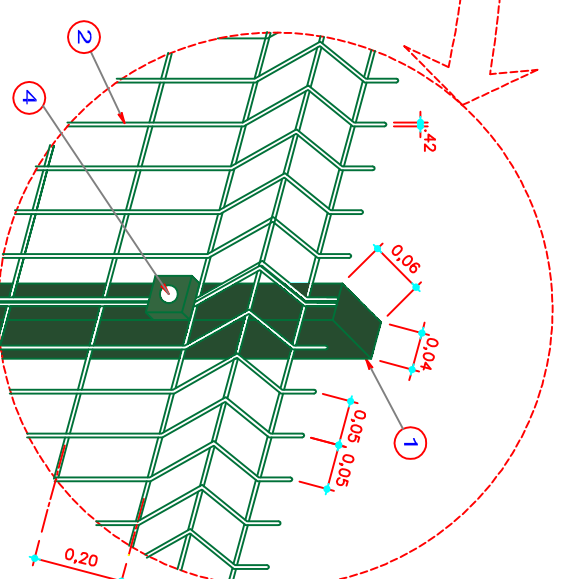
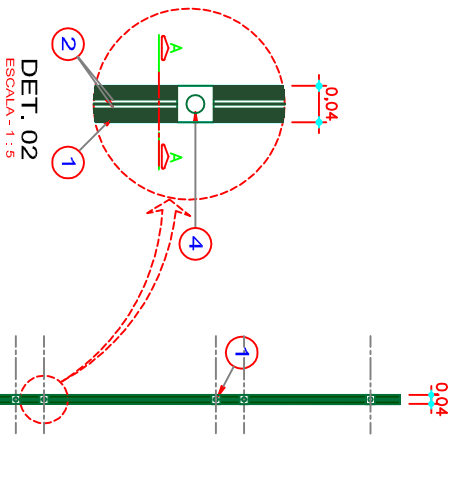


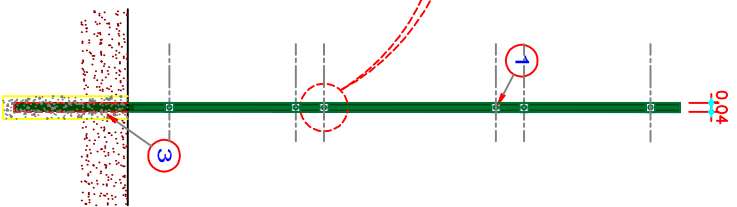
ELEVACÃO  
ESCALA - 1:20



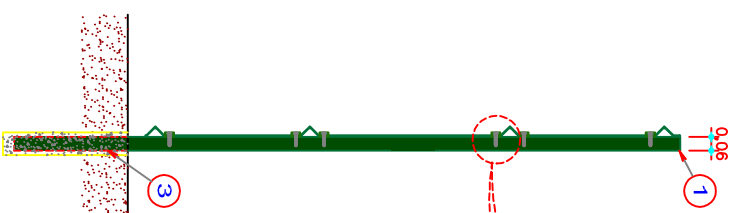
DET. 01  
ESCALA - 1:5



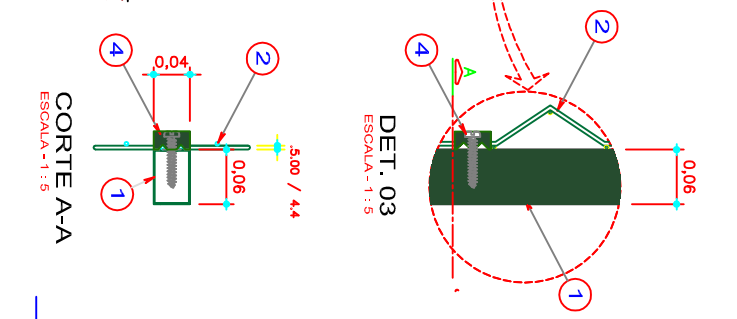
DET. 02  
ESCALA - 1:5



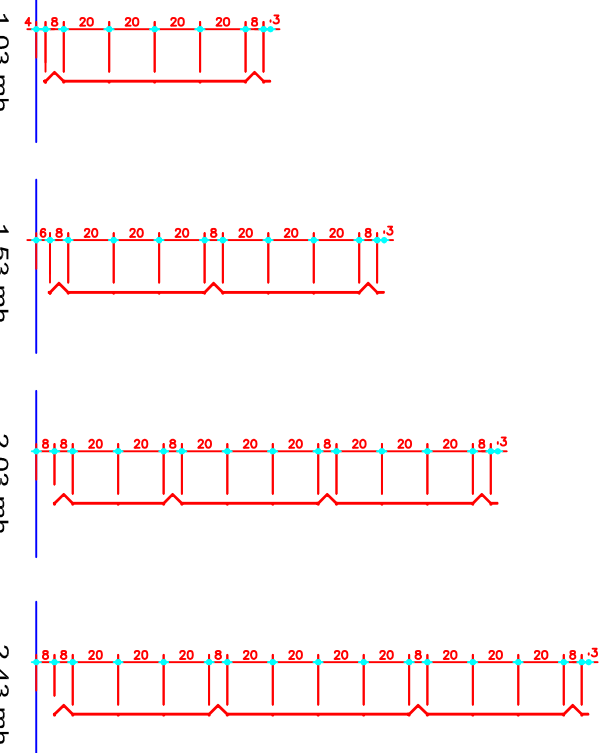
VISTA FRONTAL DO TUBO  
ESCALA - 1:20



VISTA LATERAL DO TUBO  
ESCALA - 1:20



CORTE AA  
ESCALA - 1:5



DISPOSIÇÃO DOS VINCOS NAS  
ALTURAS DISPONÍVEIS

Obs: É possível o desenvolvimento de malhas diferentes, adequando-se à necessidade do cliente

TELA		SIGRADI MAX						
Malha (mm)	Altura (m)	Comprimento (m)	Peso (kg)	Vincos	# Fio (mm)	Composição de (kgf/mm <sup>2</sup> )	Lt (microns)	Composição Zn (microns)
50 x 200	1,03	2,50	8,25	2	5,00	150 o 300	70 o 80	80 o 100
	1,53		12,00	3				
	2,03		16,00	4				
	2,43		19,85	4				

TELA		SIGRADI MÉDIO						
Malha (mm)	Altura (m)	Comprimento (m)	Peso (kg)	Vincos	# Fio (mm)	Composição de (kgf/mm <sup>2</sup> )	Lt (microns)	Composição Zn (microns)
50 x 200	1,03	2,50	6,45	2	4,40	150 o 300	70 o 80	80 o 100
	1,53		9,38	3				
	2,03		12,50	4				
	2,43		15,35	4				

GALV. GALVANIZADO DE 80 o 90 MICRONS  
PINTURA EM PÓLESTER DE 150 o 200 MICRONS DE CAMADA  
ARAME COM MAIOR TEOR DE DUREZA

TELA		SIGRADI MIX						
Malha (mm)	Altura (m)	Comprimento (m)	Peso (kg)	Vincos	# Fio (mm)	Composição de (kgf/mm <sup>2</sup> )	Lt (microns)	Composição Zn (microns)
50 x 200	1,03	2,50	4,90	2	4,4 x 3,6	150 o 300	70 o 80	80 o 100
	1,53		7,30	3				
	2,03		9,60	4				
	2,43		11,20	4				

LEGENDA:

- 1 Montantes em tubo 60mm x 40mm x 1,5mm parede 1,5mm fixados com concreto em tubos de 0,30m o cada 2,50m
- 2 Estante Sigradi malha 50 x 200mm fio galvanizado com pintura eletrolítica
- 3 Concreto consumo 150kg para fixação dos montantes
- 4 CASTANHAS FIXADORAS 100% nylon de alta resistência, com parafusos

\* A SITELA SE RESERVA O DIREITO DE ALTERAR OS ITENS A QUALQUER MOMENTO



Soluções em Fechamentos

ASSUNTO  
GRADIL SIGRADI FIXADO COM CONCRETO

FOLHA

008

PROJETO	DATA	ESCALA	REVISÃO
Téc. Edificações Diego Faria	11/02/2014	1/20	00