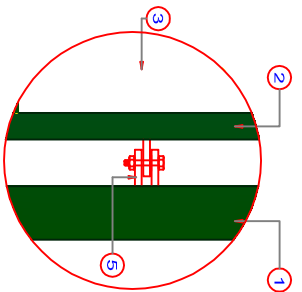
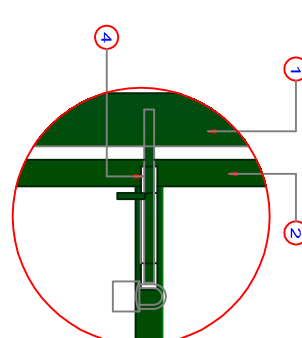


ELEVACÃO



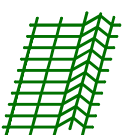
DETALHE "01"



DETALHE "02"

**DETALHE "A" TIPOS DE MIOLO**

SIGRADE



**LEGENDA:**

- 1) Lãlisa em tubo industrial x mm, parede 1,5mm compr. m. Fiolada com concreto com lãna de em
- 2) Escalada em tubo industrial 60 x 40mm parede 1,5mm
- 3) Tipo de miolo
- 4) Itibon com ferro 8 5/8 conforme detalhe "02"
- 5) Dabocidra em anexo 3/8 com parafuso 3/8 x 1" conforme detalhe "01"
- 6) Bruto e/ Finitura Bimontelton S.1 = bruto  
S.2 = bruto com pintura  
S.3 = bruto com pintura  
S.4 = esboçado + pintura
- 7) Concreto Maciço

		<b>Sitela</b> Soluções em Fechamentos		FOLHA	
PORTÃO DE ABRIR EM 1 FOLHA					
CADENTE DESIGNAÇÃO DIEGO PERAIA	FÉRIAS/COMPRA	TIPO/FERRO DATA	ESCALA	COTAÇÃO	ESTADO 00
<b>001</b>					