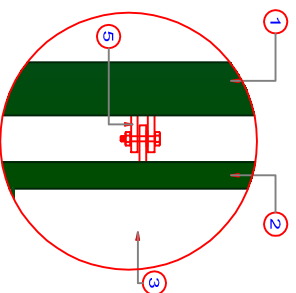


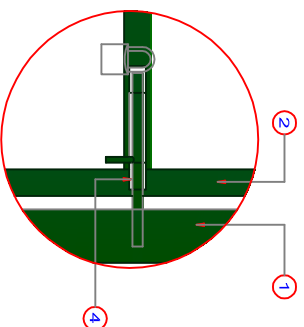
ELEVACÃO

LEGENDA:

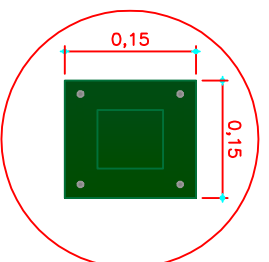
- 1 Galva em tubo industrial 80 x 80mm, parede 1,5mm compr. medindo m. Fixados com chapa e bucha
- 2 Estrutura em tubo industrial 60 x 40mm parede 1,5mm
- 3 Tipos de miolo
- 4 Itens com ferro ϕ 5/8" conforme detalhe "02"
- 5 Debradeira em chapa 3/8" com parafuso 3/8" x 1" conforme detalhe "01"
- 6 Bruto c/ Pintura Eletrolítica 8,1 = bruto
8,2 = bruto com pintura
8,3 = galvanizado
8,4 = galvanizado + pintura
- 7 FIXAÇÃO CHAPA E BUCHA



DETALHE "01"
ESCALA: 1:5



DETALHE "02"
ESCALA: 1:5



DETALHE "03"
ESCALA: 1:5

ASSUNTO		RESPTÉCNICO		CRIAÇÃO		REVISÃO	
PORTÃO DE ABRIR EM 1 FOLHA						005	
CLIENTE	PERÍODO DE COPIA	DATA	ESCALA	REVISÃO			
Diogo Fajã		/ /	1:20	00			



ASSUNTO: PORTÃO DE ABRIR EM 1 FOLHA

005

00