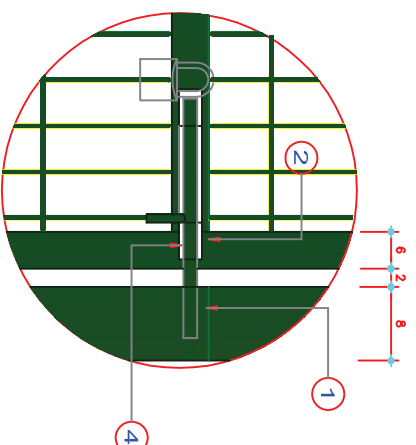
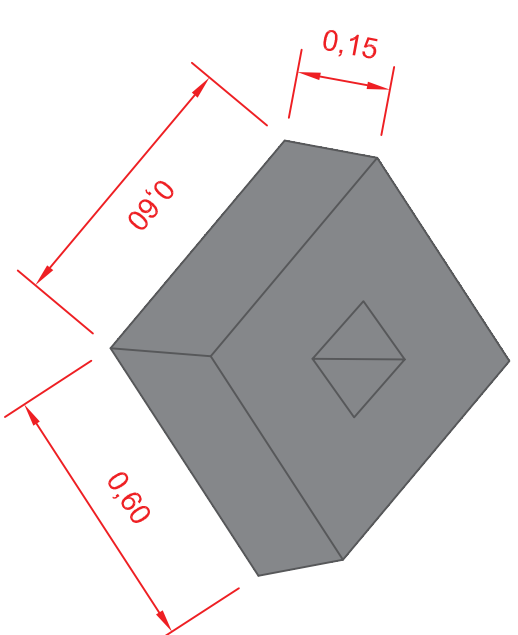
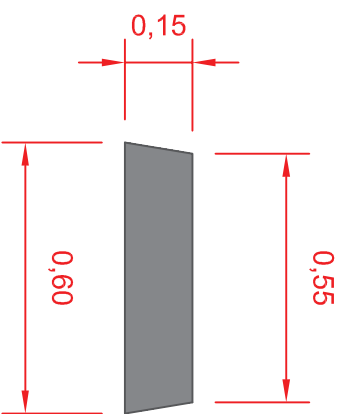


DETALHE "01"  
ESCALA - 1:5




DETALHE "02"  
ESCALA - 1:5

DET. " 03 "



LEGENDA:

- 1 Coluna em tubo industrial 80 x 80mm, parede 1,5mm comp. 2,23m. Fixada com base de concreto.
- 2 Estrutura em tubo industrial 80 x 40mm parede 1,5mm
- 3 Tipos de molo Sigrod melho 50x200mm
- 4 Itinao com ferro  $\phi$  5/8" conforme detalhe "02"
- 5 Dobradilha em chapa 3/8" com parafuso 3/8" x 1" conforme detalhe "01"
- 6 Base de concreto pré moldada

|  |               |   |         |       |
|--|---------------|---|---------|-------|
| ASSINADO   |               | <br><b>Sitela</b><br>Soluções em Fechamentos |         | FOLHA |
| <b>PORTÃO DE ABRIR EM 1 FOLHA COM BASE DE CONCRETO</b> |               |   |         |       |
| CLIENTE  | RESP. TÉCNICO | ESCALA  | REVISÃO |       |
| CCDI   |               | 1:20  |         |       |
| PROJETO DE COMPRA                                      | DATA          |   |         |       |
| Diogo Faria  | 01/11/2013    |   |         |       |