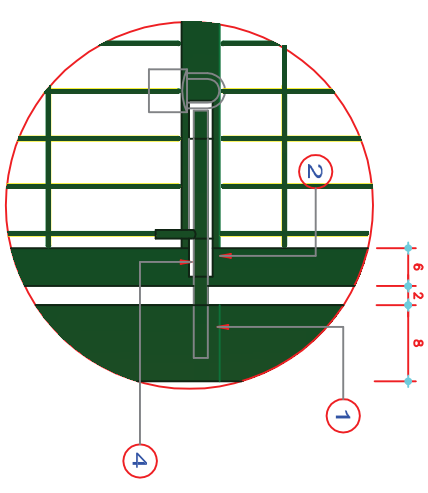
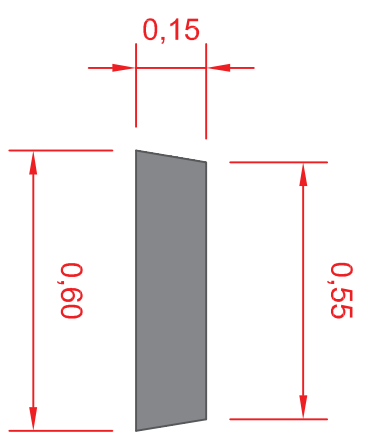


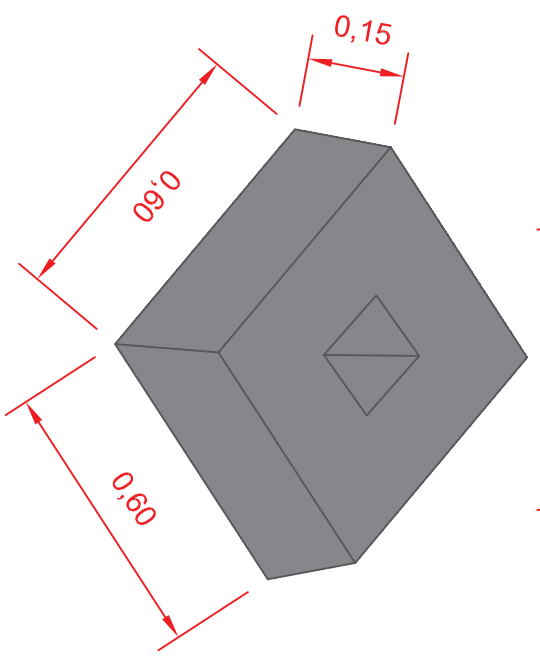
DETALHE "01"  
ESCALA - 1 : 5



DETALHE "02"  
ESCALA - 1 : 5



DET. " 03 "



LEGENDA:

- 1 Coluna em tubo industrial 80 x 80mm, parede 1,5mm compr. 2,23m. Fixada com base de concreto.
- 2 Estrutura em tubo industrial 60 x 40mm parede 1,5mm
- 3 Tipo de malha Sigrepi malha 50x200mm
- 4 Itens com ferro  $\phi$  5/8" conforme detalhe "02"
- 5 Dobradilha em chapa 3/8" com parafuso 3/8" x 1" conforme detalhe "01"
- 6 Base de concreto pra moldada

		<b>Sitela</b> Soluções em Fechamentos		ASSINTO: _____ FOLHA: _____	
<b>PORTÃO DE ABRIR EM 1 FOLHA COM BASE DE CONCRETO</b>					
CLIENTE	RESR. TÉCNICO	DATA	ESCALA	CREAN.	REVISÃO
CCDI		01/11/2013	1 : 20		
DESENHO	REVISÃO DE COMPANHIA				
Diogo Faria					00
<b>002</b>					