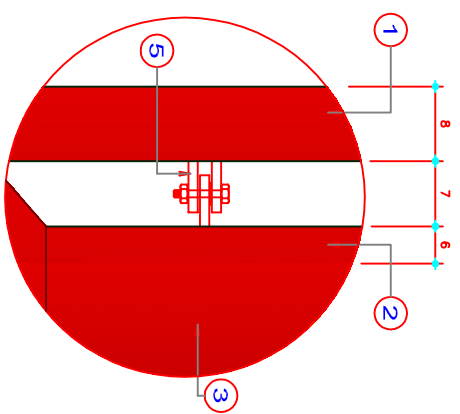
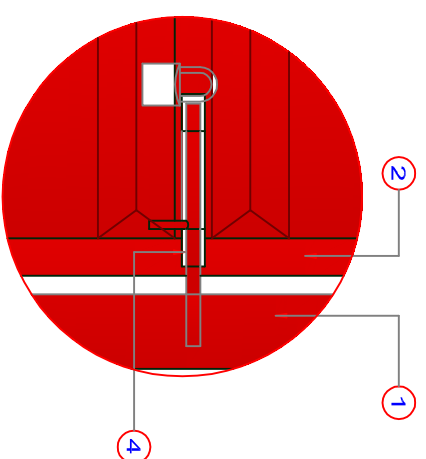


ELEVAÇÃO



DETALHE "01"



DETALHE "02"

**LEGENDA:**

- ① Coluna em tubo industrial 80 x 80mm, parede 1,5mm compr. m. Fixados com concreto com furos de 0,90cm
- ② Estrutura em tubo industrial 60 x 40mm parede 1,5mm
- ③ Tipos de miolo Tapumix
- ④ Linha com ferro  $\phi$  5/8 conforme detalhe "02"
- ⑤ Dobradilha em chapa 3/8 com parafuso 3/8 x 1" conforme detalhe "01"
- ⑥ Bruto c/ Pintura Eletrostática 8,1 = bruto  
8,2 = bruto com pintura  
8,3 = galvanizado  
8,4 = galvanizado + pintura
- ⑦ Concreto Magro



Soluções em Fechamentos

PORTÃO DE ABRIR EM 1 FOLHA TAPUMIX

006

CLIENTE	RESP. TÉCNICO	CHAMA Nº	REVISÃO
PROJETO	DATA	ESCALA	00
DIEGO FARIA	29/11/2012		