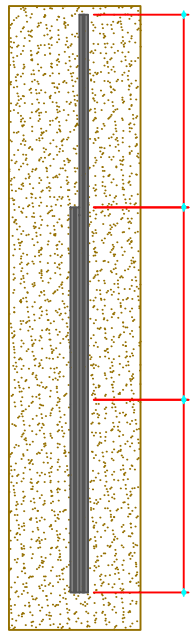
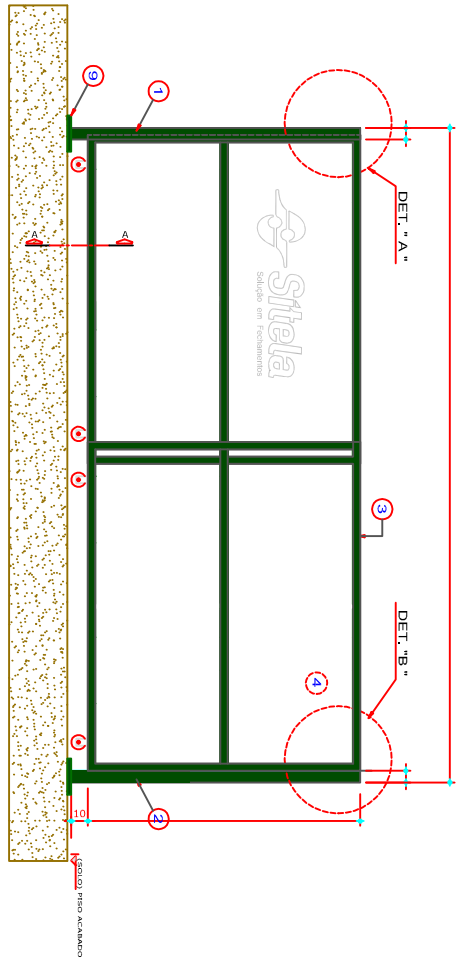
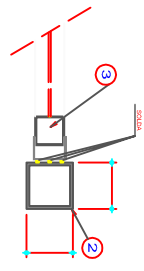
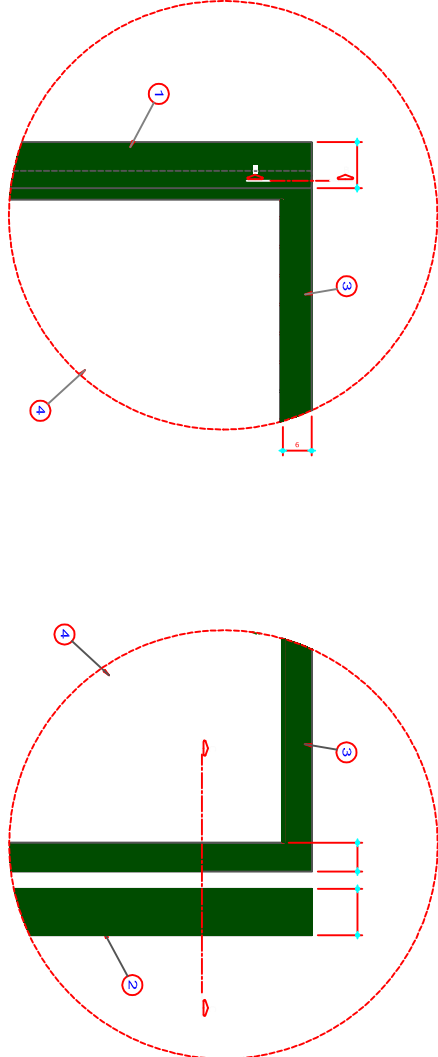


PLANTA



ELEVACAO



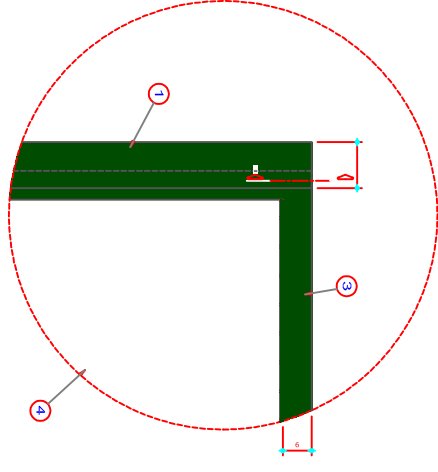
CORTE C-C

OBS:
- PORTÃO ACIMA 60MM DE FOLHA UTILIZAR
- 2 COLUNAS CONFORMES DE SUPOSTAÇÃO E 1 MOLA AVANTEM
- TRILHO E ROLANES BILIBOAS DUPLAS

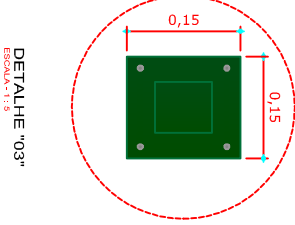
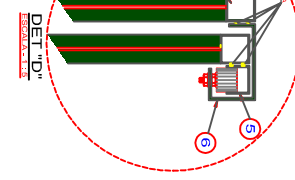
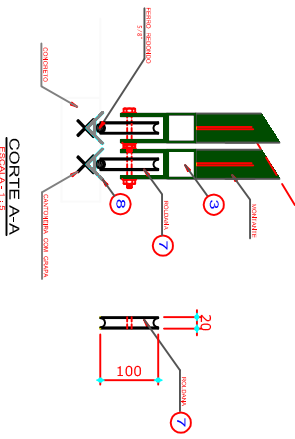
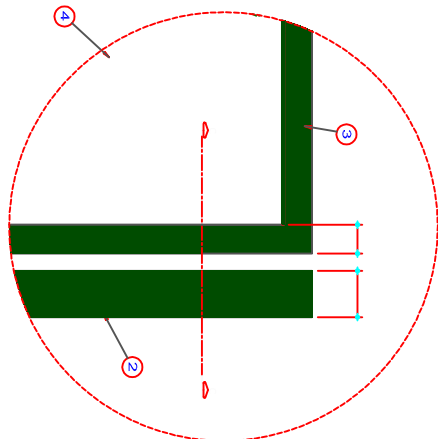
LEGENDA:

- 1 2 colunas de tubo industrial x mm, parede comp. m. Fixados com chapa e bucha
- 2 1 base de tubo industrial x mm, parede mm comp. m. Fixados com chapa e bucha
- 3 Estrutura em tubo industrial 60 x 40mm, parede 1,50mm
- 4 Mido tipo
- 5 Trilho superior em perfil Cantoneira de 2" x 1/8" conforme corte B-B
- 6 2 suportes com rolete de polipropileno conforme corte B-B
- 7 4 rolanes Ø 100mm com rolamento blindado conforme detalhe corte A-A
- 8 Trilho em cantoneira 1 1/2" com barra chata de 1 1/8" com ferro Ø 5/8 conforme corte A-A
- 9 Fiação com chapa e bucha

DETALHE "A"



DETALHE "B"



		008	
PORTÃO DE CORRER EM 02 FOLHA			
SISTEMA DIBSO PARA	VERSÃO 1.2.20	REVISÃO 00	DATA / /