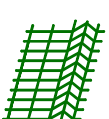


DETALHE "C" TIPOS DE MOLO

SIGRADE



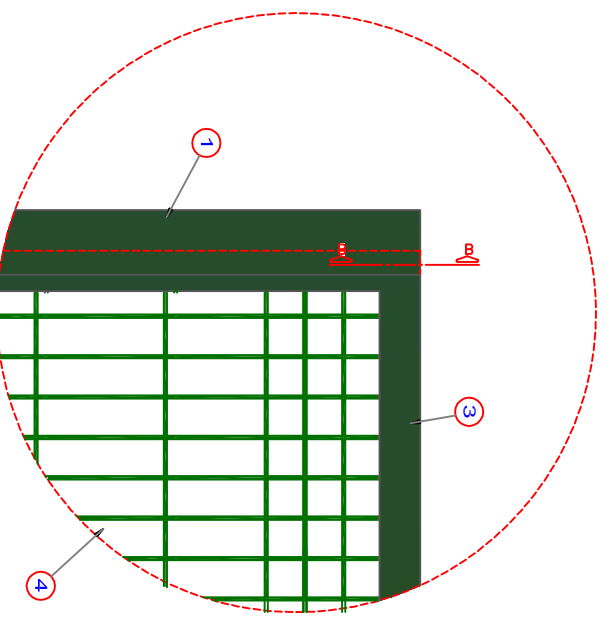
ALTURA: 200mm
COMPRIMENTO: 400mm

OBS:

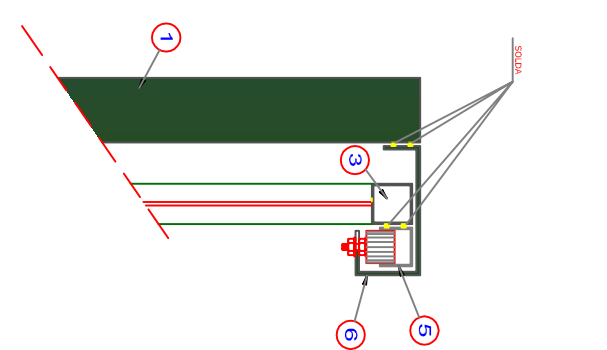
- PORTÃO ACIMA 6,00m DE FOLHA UTILIZAR
- 2 COLUNAS CONJUNTAS DE SUSTENTÇÃO E 1 PARA BATERIE
- TRILHO E ROLANDA BILINDOAS DUPLOS

LEGENDA:

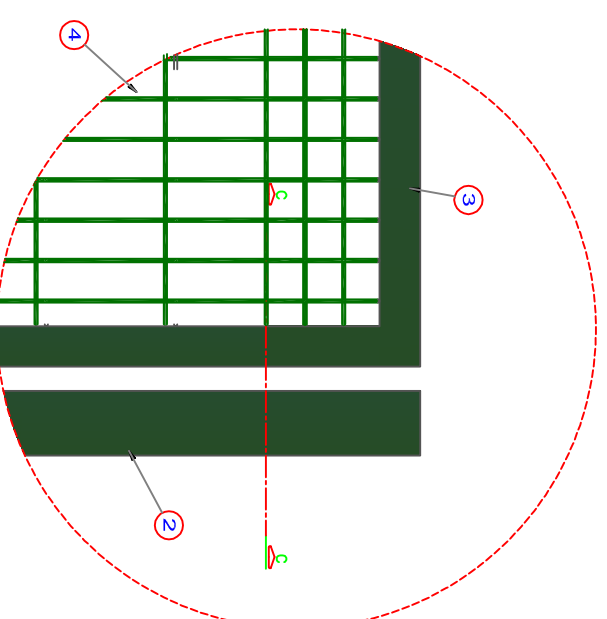
- 1 - Coluna de tubo Industrial 80 x 80mm, parede 1,5mm. Furdos com concreto em furos de 1,00m conforme detalhe A-A
- 2 - 1 botante de tubo Industrial 80 x 80mm, parede 1,5mm. Furdos com concreto em furos de 1,00m conforme corte C-C
- 3 - Estrutura em tubo Industrial 60 x 40mm, parede 1,50mm
- 4 - Tipo de molo SIGRADE
- 5 - Trilho superior em contorneio 2 x 1/8" conforme corte B-B
- 6 - 1 suporte com 100mm chapo 3/16" com 2 roletes nylon Ø40mm conforme corte B-B
- 7 - 2 roldanas Ø 100mm com rolamento blindado com suporte conforme detalhe corte A-A
- 8 - Trilho em contorneio 1 1/2 x 1/8 com ferro chado 1 x 1/8" em ferro Ø 5/8" conforme corte A-A
- 9 - Boto c/ Fhura Eletrodráca Ø 1 - boto com pintura
Ø 2 - boto com pintura
Ø 3 - galvanizado
Ø 4 - galvanizado + pintura



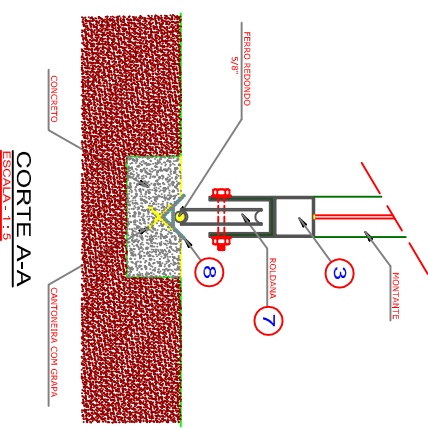
DETALHE "A"
ESCALA: 1:5



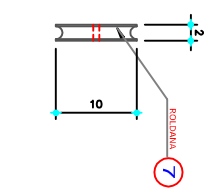
CORTE B-B
ESCALA: 1:5



DETALHE "B"
ESCALA: 1:5



CORTE A-A
ESCALA: 1:5



CORTE C-C
ESCALA: 1:5

ASBUNTO

Soluções em Fechamentos

PORTÃO DESLIZANTE EM UMA FOLHA SIGRADE

053

TIPO DE PROJETO	DATA	ESCALA	REVISÃO
09/01/2013	1/20	00	